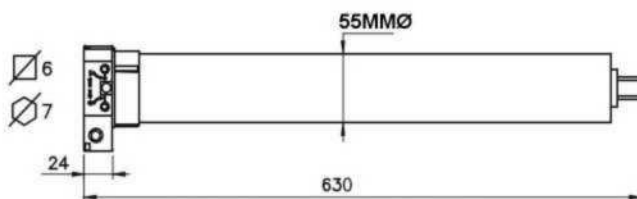


## »OPERADOR TUBULAR DE 55MMØ MOD.ITAROLL55M (MANUAL).



**ITAROLL 120 — 170KILOS**



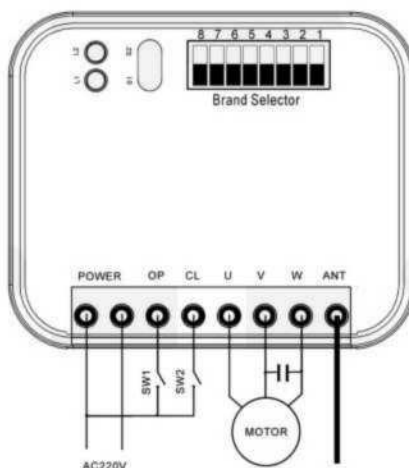
•MOD.ITAROLL120MA 120V(SA-00016-00)



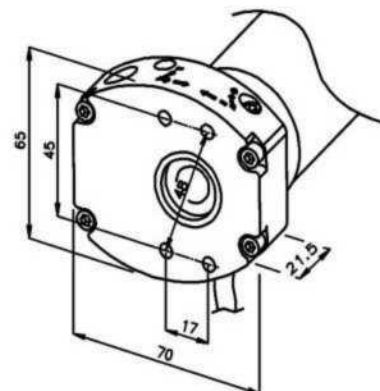
•MOD.SX MULTI  
(MF-00005-00)



•MOD.MX4CH-433  
(MF-00003-00)



•MOD.RS-MULTI- CLON  
(MF-00015-00)



•MOD.ITAROLL120MA 120V  
(SA-00008-00)

CÓDIGO	SKU	MODELO	DESCRIPCIÓN
SA-00007-KIT	2TK-170K-Ø55	ITAROLL120MA	OPERADOR TUB ENR C/MAN 170K Ø55 2TK 115V

CÓDIGO	SKU	MODELO	DESCRIPCIÓN
SA-00017-00	1219516	ITAROLL120MA 120V	OPERADOR TUB ENR C/MAN 170K Ø55
MF-00003-00	MX4CH-433	MX4CH-433	TRANSMISOR T/EUROPEO 433.93MHZ MX4CH
MF-00005-00	SX-MULTI	SX-MULTI	TRANSMISOR P/OPERADOR TUBULAR 12CH
MF-00015-00	RS-MULTI-CLON	RS-MULTI-CLON	TABLETA P/OPERADOR ENROLL TUBULAR 127V/6

MODELO Ø 55	PAR MOTOR (NM)	R.P.M.	N. VUELTAS FINAL DE CARRERA	TERMICO (MIN)	POTENCIA CONSUMIDA (W)	INTENSIDAD ABSORBIDA (A)	PESO (KG)	LONGITUD (MM)
ITAROLLMA 120	120	10	22	4	393	1.68	5.2	630

