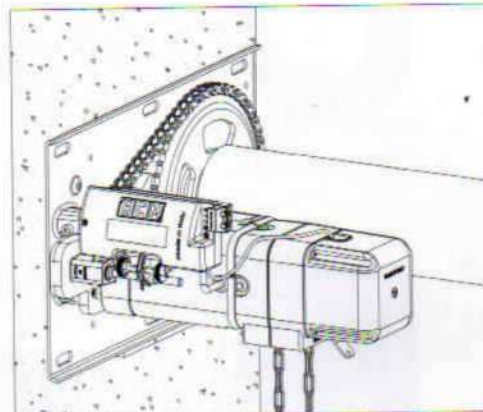


» OPERADOR CENTRAL PARA CORTINA ENROLLABLE DE IMPLULSO MOD.TITANSIDE.



TITANSIDE

Electrorreductor para enrollables sin muelle de compensacion.

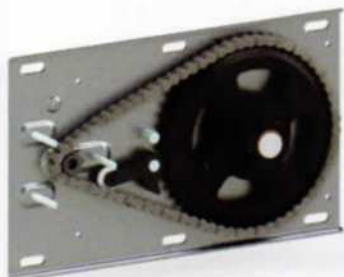


CÓDIGO	SKU	MODELO	DESCRIPCIÓN
SA-00028-00	1116121/115	TITAN SIDE	OPERADOR LAT P/CORTINA ENR. 600K 4"D 115

IP 30

MODELLO	COPPIA (Nm)	R.P.M.	FINECORSA (M)	P (W)	TEMPO TERMICA (min)	PESO (Kg)	TIPO CATENA	DIAMETRO MAX. PORTA (m)	SOLLEVAMENTO (Kg)
modèle - model - modelo	couple - torque - par motor		fin de course - limit switch - final de carrera		température du déclenchement - work time - temperatura del disparo		chaîne - chain - cadena	a max. door	soulèvement - lifting - levantamiento
TITANSIDE - 600 cod. 1116111	412	4.6	6	370	5	13,4	10 A	0,44	600
115 V									
TITANSIDE - 600 cod. 1116121	412	4.6	6	370	5	13,4	10 A	0,44	600

Accessori di Montaggio - Mounting Accessories - Accessoires de Montage - Accesorios de Montaje



STAFFA DI TRASMISSIONE A CATENA RAPPORTO 1:6
TS - 300 (cod.1780003)

Plaque pour transmission avec chaîne 1:6 pour Titanside 600
 Motor bracket transmission gear ratio 1:6 for Titanside 600
 Estructuras de transmisión a cadena, reducción 1:6 para Titanside 600



MENSOLA PER STAFFA DI TRASMISSIONE MOTORE
TS - 310 (cod.1389910)

Support for motor bracket transmission
 Support pour la plaque de transmission

