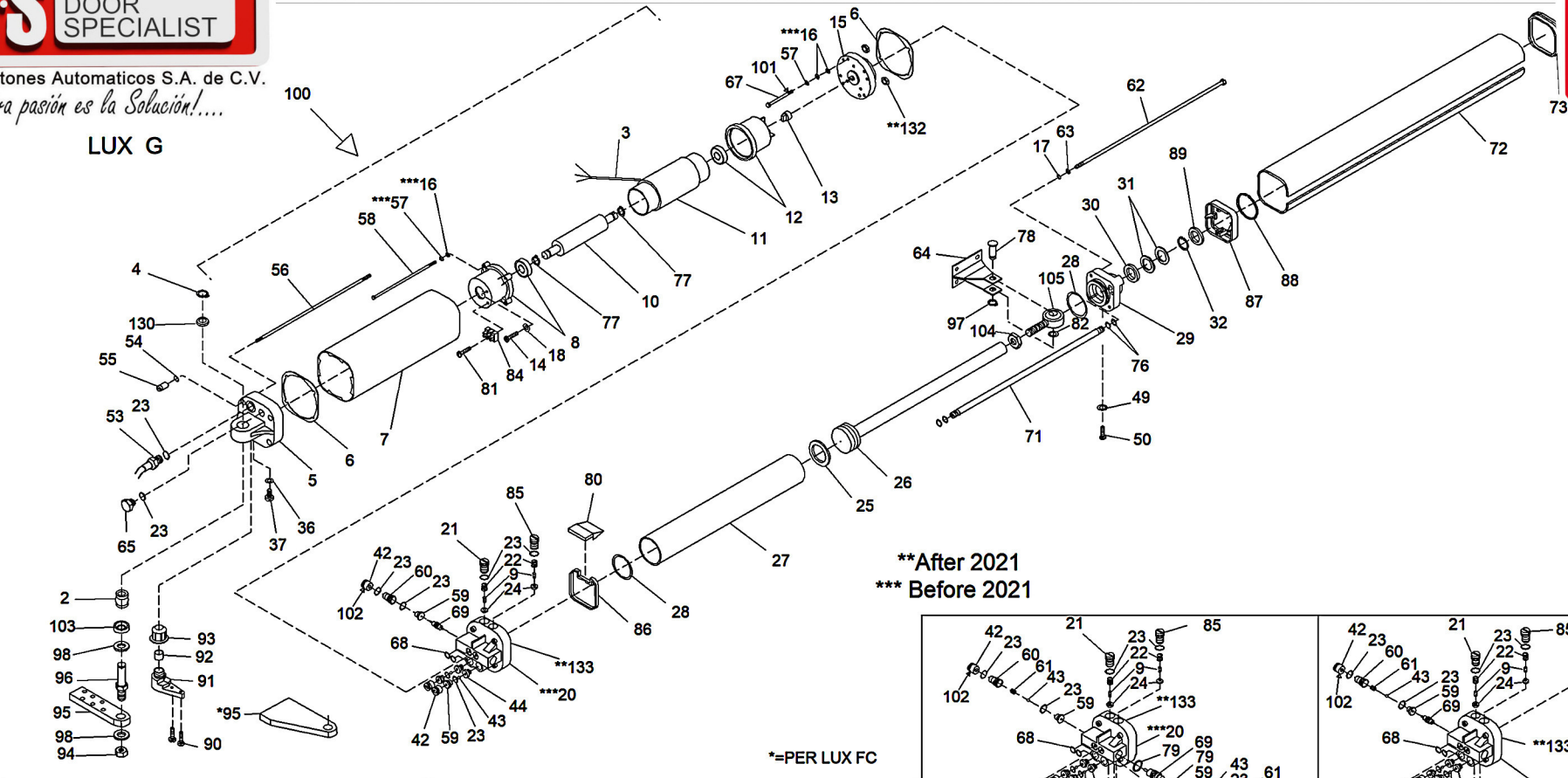


» OPERADOR ABATIBLE HID 300K 2.0M 120V MARCA BFT MOD. LUX2B.

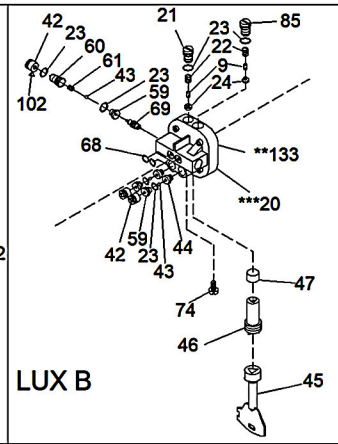
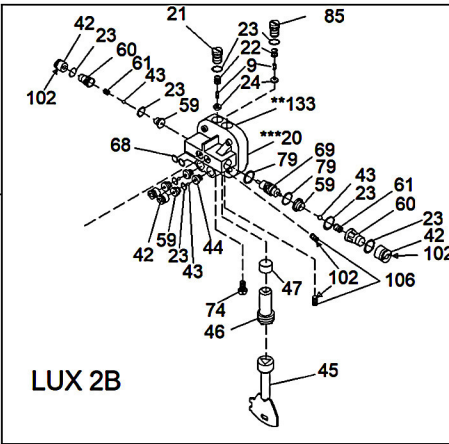
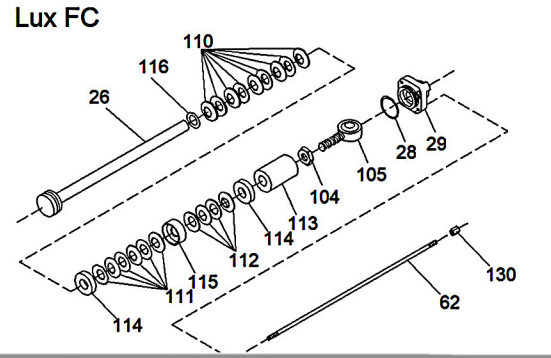
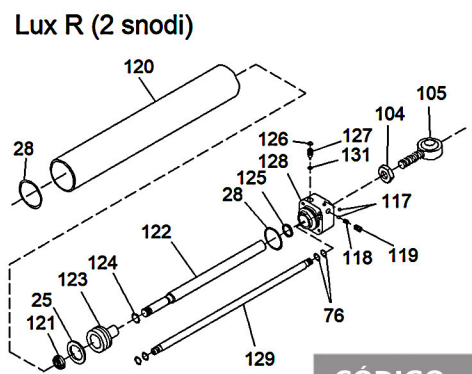


Be ahead



*=PER LUX FC

**After 2021
 *** Before 2021



| CÓDIGO | SKU | MODELO | DESCRIPCIÓN |
|------------|---------------|------------|--|
| BF-0001-00 | P935011 00016 | LUX2B 120V | OPERADOR ABAT HID 300K 2.0M LUX2B 120V |



(229) 461-7028 | portonesautomaticos@adsver.com.mx | ads.portonesautomaticos@outlook.com





Be ahead

P935011 00013

LUX 2B UL 120V

| RIF. | CODICE KIT | DESCRIZIONE | QTY PRESENTE IN KIT | MDM |
|------|------------|---|---|-----|
| 1 | | COPIA ASS. STAFFA POSTERIORE DOT.MOD.LUX | | |
| 2 | | BOCCOLA SNODO GRANDE D.12/20X23 PA6 | I300224 10001 - I099327 - I099326 - I099337 | |
| 4 | | OLIO IDROLUX WINTER | I101615 | |
| 5 | | FONDELLO MOD. LUX ANODIZZ. | I100093 10001 - I099326 - I300224 10001 | |
| 6 | | GUARNIZIONE F.78 83X83X1,5 | I300065 10001 - I099335 - I099302 - I100002 10010 - I099329 | |
| 7 | | TUBO CONTEN. MOTORE L=245 LUX-SUB | I099302 - I100086 10001 | |
| 8 | | ASS. CUFFIA SUP.MOD.LUX | I100654 10001 | |
| 9 | | GOMMINO X MOLLA BY-PASS D5XL7 | I200000 10010 - I099325 - I099328 | |
| 10 | | ETICHETTA TEST. OK BIANCA | | |
| 11 | | STATORE LUX-K 110V60HZ 16C UL | I100652 10001 | |
| 12 | | ASS. CUFFIA INF.CON ALETTE MOD. LUX | I100654 10001 | |
| 13 | | GIUNTO MOTORE POMPA LUX NY.6 PA6 (17) | I099342 - I100654 10001 | |
| 14 | | VITE TC+M4X8 UNI7687 ZN | I099330 - I100654 10001 | |
| 15 | | ASSIEME POMPA V3 AC | I099304 | |
| 17 | | ROND.D.5,3-10-1 UNI6592 GEOMET 321 A | I099322 - I099330 | |
| 18 | | ROND.DENT.EST.D.4,3-8-0,5 DIN6798-A ZN | I100654 10001 - I099330 | |
| 20 | | TESTATA DISTR.PISTONE LUX 2B ANODIZZ. | I099325 | |
| 21 | | VITE REG. BY-PASS NYLON ROS.-CLOSE- | I100007 10010 - I099115 - I099325 | |
| 23 | | ANELLO OR 2043 D.10,82X1,78 | I300224 10001 - I100113 - I099115 - I099326 - I099325 - I099329 - I099338 - I100207 10025 - I300065 10001 | |
| 24 | | TAPPO BY-PASS LUX NYLON 6,6 ROSSO | I100008 10010 - I099116 - I099325 | |
| 25 | | GUARN.WJNSIL WS45/WSF45 D45X29.5X6.3 94S | I099329 - I099322 - I099344 - I300065 10001 - I100012 10005 | |
| 26 | | ASSIEME STANTUFFO + STELO MOD. LUX | I100117 10001 | |
| 27 | | TUBO D.50X330 PISTONE LUX ZN+OLEATO | I099322 | |
| 28 | | ANELLO OR 3162 D.40,95X2,62 | I100041 10010 - I099325 - I099307 - I099329 - I300065 10001 | |
| 29 | | TESTA CILINDRO GIUNO | I099307 | |
| 30 | | GUARNIZIONI BALSELE TS20-28X5.8/L | I100009 10005 - I099329 - I300065 10001 - I099307 | |
| 31 | | ROND.ALLUMINIO D.20-30-1,5 | I099330 - I100035 10010 - I099307 | |
| 32 | | ANELLO SEEGER I.D.30 UNI7437/DIN472 | I099330 - I099307 | |
| 36 | | ROND.NYLON D.7X4 X VITE D.4 LUX | I300224 10001 - I100171 10050 - I099326 | |
| 37 | | VITE TRILOBATA TC+M4X15 UNI8112 ZN | I300224 10001 - I099330 - I099326 | |
| 42 | | TAPPO VALVOLA LUX NYLON 6,6 ROSSO | I099325 - I100009 10010 | |
| 43 | | SFERA D.5,5 (19SFE-GE16-5.5MM) | I099325 - I100202 10050 | |
| 44 | | GABBIETTA PICC. SFERA HOSTAF. GV1/3 | I100006 10010 - I099325 | |
| 45 | | CLS L=52 CHIAVE DI SBLOCCO LUX ZAMA | I099325 | |
| 46 | | VITE SBLOCCO LUX OT MB14X25 D.9,8 | I099117 - I100019 10005 - I099325 | |
| 47 | | TAPPO SBLOCCO LUX D.9,8X8 75 SHORE | I100010 10010 - I099325 - I099329 - I099117 - I300065 10001 | |
| 49 | | ROND.ANTIVIBR.D.8,5X5,8 (30) | I100175 10050 - I099323 | |
| 50 | | VITE AUTOF.TE/CB+3,5X9,5 C15 UNI6950 ZN | I100198 10050 - I099330 - I099323 | |
| 53 | | CAVO ALIMENT. LUX UL 18AWG 4/C L=1100 | I300224 10001 | |
| 54 | | ANELLO OR 106 D.6,75X1,78 | I099329 - I100003 10020 - I099302 - I300065 10001 | |
| 55 | | VITE X TIRANTE LUX OT D.9,8X17 M5 | I099302 - I100046 10010 | |
| 56 | | TIRANTE M5X275 4.8 GREZZO | I099302 - I099343 - I099330 | |
| 57 | | ROND.DENT.EST.D.4,3-8-0,5 DIN6798-A | I100654 10001 - I099330 | |
| 58 | | TIRANTE TE M4X160 FP20 4.8 GREZZO | I100654 10001 - I099343 - I099330 - I100027 10010 | |
| 59 | | VALVOLA SFERA LUX HOSTAFORM C 9021 | I099325 - I100011 10010 | |
| 60 | | GABBIETTA GRANDE A SFERA NYLON NAT. | I099325 - I100012 10010 | |
| 61 | | MOLLA PREMISFERA D.3,6/3,2X11,5 MOD.LUX | I100001 10020 - I099325 | |
| 62 | | TIRANTE TE M5X358 FP20 5.8 ZN | I100028 10010 - I099322 - I099330 - I099343 | |
| 63 | | ROND.DENT.INT.D.5,1-9-0,5 DIN6798-J | I099322 - I099330 | |
| 64 | | STAFFA ANTERIORE NEW ZN | I099327 - I099345 - I100006 10002 | |
| 65 | | TAPPO OLIO GAS TCD 1/4 | I099338 - I099326 - I300224 10001 | |
| 67 | | TIRANTE TE M4X62 FP16 4.8 NOINV GREZZO | I099304 - I099330 | |
| 68 | | ANELLO OR 2037 D.9,25X1,78 | I099329 - I300065 10001 - I099325 - I100204 10025 | |
| 69 | | PISTONCINO COMANDO VALVOLA PR.80 | I099325 - I100018 10005 | |
| 71 | | TUBETTO RAC.OLIO D.10X352 SP.2.5 LUX-PASSIVAZIONE | I099322 | |
| 72 | | COPRI STELO PR25157 CW1 L=700+FORO | I099323 | |
| 73 | | TAPPO 69X69 COPRISTELO LUX SERIGRAF. | I099323 - I099334 - I100015 10010 | |
| 74 | | VITE TC-M5X8 UNI6107 OTTONE | I100004 10025 - I099325 - I099117 - I099330 | |
| 76 | | ANELLO OR METRICO D.5.8X1.5 NBR 70 | I099322 | |
| 77 | | ANELLO SEEGER E.D.12 UNI7435/DIN471 | I100654 10001 - I099330 | |
| 79 | | ANELLO OR 2031 D.7,66X1,78 | I300065 10001 - I099329 - I099325 | |



Be ahead

P935011 00013
LUX 2B UL 120V

| RIF. | CODICE KIT | DESCRIZIONE | QTY PRESENTE IN KIT | MDM |
|------|------------|---|---|---------|
| 80 | | COPRI BY PASS MOD.LUX SERIGRAF.NEW LOGO | I099331 - I099302 | |
| 81 | | VITE AUTOF.TC+2,9X16 UNI6954/DIN7981 ZN | I100654 10001 - I099330 | |
| 84 | | MORSETT. 1.5MMQ P.8 OK431/NY-LP/3 | I100654 10001 | |
| 85 | | VITE REG.BY-PASS NYLON ROSSO -OPEN- | I099115 - I099325 - I100005 10010 | |
| 86 | | FLANGIA 2 X LUX 70,5X70,5 (30) | I100014 10010 - I099334 - I099302 | |
| 87 | | FLANGIA 1 X LUX 66X66 D.36 (30) | I099334 - I099307 - I100013 10010 | |
| 88 | | ANELLO SEEGER UNI7435/DIN471 SW.45 LUX | I099330 - I100033 10025 - I099307 - I099334 | |
| 89 | | RASCHIAOLIO PW20/2G X LUX INCLINATI | I099307 - I300065 10001 - I099329 - I100045 10010 | |
| 94 | | DADO DE AUTOBLOC.M12 NORM.UNI7473 | I099330 - I099327 | |
| 95 | | PIATTO STAFFA POSTERIORE SFR ZN | I099327 | |
| 96 | | PERNO STAFFA POSTERIORE ARB ZN | I099327 | |
| 98 | | ROND.D.13-24-2,5 UNI6592 GEOMET 321 B | I099327 - I099327 - I099330 | |
| 130 | | SPESSORE D25/12 ARB ZN | I099327 | |
| 132 | | DADO DE AUTOBLOC.M4 BASSO UNI7474 | I099304 | |
| 133 | | TESTATA DISTRIB. LUX 2B ANODIZZ - 1385 | I200718 10001 | |
| 3 | | GUAINA NERA IN PVC D.4 | | |
| 16 | | ROND.D.4,3-9-0,8 UNI6592 ZN | I099330 - I100654 10001 | |
| 23 | | ANELLO OR 2043 D.10,82X1,78 | | |
| 21 | | VITE REG. BY-PASS NYLON ROS.-CLOSE- | | |
| 85 | | VITE REG.BY-PASS NYLON ROSSO -OPEN- | | |
| 24 | | TAPPO BY-PASS LUX NYLON 6,6 ROSSO | | |
| 47 | | TAPPO SBLOCCO LUX D.9,8X8 75 SHORE | | |
| 46 | | VITE SBLOCCO LUX OT MB14X25 D.9,8 | | |
| 74 | | VITE TC-M5X8 UNI6107 OTTONE | | |
| | ► I099302 | SP KIT TUBO MOTORE LUX | | 2609401 |
| 54 | | ANELLO OR 106 D.6,75X1,78 | 4 | |
| 80 | | COPRI BY PASS MOD.LUX SERIGRAF.NEW LOGO | 1 | |
| | | COPRI BY-PASS LUX 37X33,3 | 1 | |
| 86 | | FLANGIA 2 X LUX 70,5X70,5 (30) | 1 | |
| 6 | | GUARNIZIONE F.78 83X83X1,5 | 2 | |
| 56 | | TIRANTE M5X275 4.8 GREZZO | 4 | |
| 7 | | TUBO CONTEN. MOTORE L=245 LUX-SUB | 1 | |
| 55 | | VITE X TIRANTE LUX OT D.9,8X17 M5 | 4 | |
| | ► I099304 | SP KIT POMPA V3 LUX | | 2600939 |
| 15 | | ASSIEME POMPA V3 AC | 1 | |
| 132 | | DADO DE AUTOBLOC.M4 BASSO UNI7474 | 4 | |
| 67 | | TIRANTE TE M4X62 FP16 4.8 NOINV GREZZO | 4 | |
| | ► I099307 | SP KIT TESTATA CILINDRO LUX-LUX G | | 2609403 |
| 28 | | ANELLO OR 3162 D.40,95X2,62 | 1 | |
| 32 | | ANELLO SEEGER I.D.30 UNI7437/DIN472 | 1 | |
| 88 | | ANELLO SEEGER UNI7435/DIN471 SW.45 LUX | 1 | |
| 87 | | FLANGIA 1 X LUX 66X66 D.36 (30) | 1 | |
| 30 | | GUARNIZIONI BALSELE TS20-28X5.8/L | 1 | |
| 89 | | RASCHIAOLIO PW20/2G X LUX INCLINATI | 1 | |
| 31 | | ROND.ALLUMINIO D.20-30-1,5 | 2 | |
| 29 | | TESTA CILINDRO GIUNO | 1 | |
| | ► I099322 | SP KIT TUBO STELO LUX | | 2600625 |
| | | ANELLO OR 2021 D.5,28X1,78 | 4 | |
| 76 | | ANELLO OR METRICO D.5.8X1.5 NBR 70 | 4 | |
| 25 | | GUARN.WJNSIL WS45/WSF45 D45X29.5X6.3 94S | 1 | |
| 17 | | ROND.D.5,3-10-1 UNI6592 GEOMET 321 A | 4 | |
| 63 | | ROND.DENT.INT.D.5,1-9-0,5 DIN6798-J | 4 | |
| 62 | | TIRANTE TE M5X358 FP20 5.8 ZN | 4 | |
| 71 | | TUBETTO RAC.OLIO D.10X352 SP.2.5 LUX-PASSIVAZIONE | 1 | |
| | | TUBETTO RACC.OLIO LUX D10X352ZNG D734064 | 1 | |
| 27 | | TUBO D.50X330 PISTONE LUX ZN+OLEATO | 1 | |
| | ► I099323 | SP KIT COPRISTELO LUX | | 2600626 |
| 72 | | COPRI STELO PR25157 CW1 L=700+FORO | 1 | |
| 49 | | ROND.ANTIVIBR.D.8,5X5,8 (30) | 1 | |



Be ahead

P935011 00013
LUX 2B UL 120V

| RIF. | CODICE KIT | DESCRIZIONE | QTY PRESENTE IN KIT | MDM |
|------|------------|---|---------------------|---------|
| | | TAPPO 69X69 COPRISTELO LUX NY.10%FV (17) | 1 | |
| 73 | | TAPPO 69X69 COPRISTELO LUX SERIGRAF. | 1 | |
| 50 | | VITE AUTOF.TE/CB+3,5X9,5 C15 UNI6950 ZN | 1 | |
| | ▶ I099325 | SP KIT TESTATA DIST LUX 2B ASSEMBLATA OLD | | 2600627 |
| 79 | | ANELLO OR 2031 D.7,66X1,78 | 2 | |
| 68 | | ANELLO OR 2037 D.9,25X1,78 | 2 | |
| 23 | | ANELLO OR 2043 D.10,82X1,78 | 8 | |
| 28 | | ANELLO OR 3162 D.40,95X2,62 | 1 | |
| 45 | | CLS L=52 CHIAVE DI SBLOCCO LUX ZAMA | 1 | |
| 60 | | GABBIETTA GRANDE A SFERA NYLON NAT. | 2 | |
| 44 | | GABBIETTA PICC. SFERA HOSTAF. GV1/3 | 2 | |
| 9 | | GOMMINO X MOLLA BY-PASS D5XL7 | 2 | |
| | | GRANO TEI M3X6 P.CON.45H 5927 ESLOK 2353 | 2 | |
| 61 | | MOLLA PREMISFERA D.3,6/3,2X11,5 MOD.LUX | 2 | |
| | | MOLLA X VITE BY-PASS LUX PREC.DEID.+ZN | 2 | |
| 69 | | PISTONCINO COMANDO VALVOLA PR.80 | 1 | |
| 43 | | SFERA D.5,5 (19SFE-GE16-5.5MM) | 4 | |
| 24 | | TAPPO BY-PASS LUX NYLON 6,6 ROSSO | 2 | |
| 47 | | TAPPO SBLOCCO LUX D.9,8X8 75 SHORE | 1 | |
| 42 | | TAPPO VALVOLA LUX NYLON 6,6 ROSSO | 4 | |
| 20 | | TESTATA DISTR.PISTONE LUX 2B ANODIZZ. | 1 | |
| 59 | | VALVOLA SFERA LUX HOSTAFORM C 9021 | 4 | |
| 21 | | VITE REG. BY-PASS NYLON ROS.-CLOSE- | 1 | |
| 85 | | VITE REG.BY-PASS NYLON ROSSO -OPEN- | 1 | |
| 46 | | VITE SBLOCCO LUX OT MB14X25 D.9,8 | 1 | |
| 74 | | VITE TC-M5X8 UNI6107 OTTONE | 1 | |
| | ▶ I099326 | SP KIT FONDELLO LUX-CONF.PRESSACAVO ASSEMB. | | 2600628 |
| 23 | | ANELLO OR 2043 D.10,82X1,78 | 2 | |
| | | ANELLO PRESSACAVO LUX D.11X7,5 NERO | 1 | |
| | | BASETTA PRESSACAVO LUX 39X53,75 NY. (4) | 1 | |
| 2 | | BOCCOLA SNODO GRANDE D.12/20X23 PA6 | 1 | |
| | | CAVO ALIMENTAZ. 4X0.75 L=1100 X LUX | 1 | |
| | | DADO PRESSACAVO LUX D.23,5X15 NYLON (4) | 1 | |
| 5 | | FONDELLO MOD. LUX ANODIZZ. | 1 | |
| 36 | | ROND.NYLON D.7X4 X VITE D.4 LUX | 1 | |
| 65 | | TAPPO OLIO GAS TCD 1/4 | 1 | |
| | | VITE TRILOBATA TC+M4X12 C15 DIN7500-C ZN | 2 | |
| 37 | | VITE TRILOBATA TC+M4X15 UNI8112 ZN | 1 | |
| | ▶ I099327 | SP KIT ANCORAGGIO LUX | | 2600629 |
| | | ANELLO SEEGER E.D.10 UNI7435 GEOMET 321 A | 1 | |
| | | ANELLO SEEGER E.D.12 UNI7435 GEOMET 321 A | 1 | |
| 2 | | BOCCOLA SNODO GRANDE D.12/20X23 PA6 | 1 | |
| 94 | | DADO DE AUTOBLOC.M12 NORM.UNI7473 | 1 | |
| | | PERNO LUX-E6 TN OT D.9,8/11,8X38 | 1 | |
| | | PERNO PR80 SNODO GRANDE LUX DAC. B | 1 | |
| 96 | | PERNO STAFFA POSTERIORE ARB ZN | 1 | |
| 95 | | PIATTO STAFFA POSTERIORE SFR ZN | 1 | |
| | | ROND.D.10,5-20-2 UNI6592 GEOMET 321 A | 1 | |
| 98 | | ROND.D.13-24-2,5 UNI6592 GEOMET 321 B | 2 1 | |
| 130 | | SPESSORE D25/12 ARB ZN | 1 | |
| 64 | | STAFFA ANTERIORE NEW ZN | 1 | |
| | | NON DISPONIBILE | | |
| 9 | | GOMMINO X MOLLA BY-PASS D5XL7 | 100 | |
| | | MOLLA X VITE BY-PASS LUX PREC.DEID.+ZN | 100 | |
| 54 | | ANELLO OR 106 D.6,75X1,78 | | |
| | | ANELLO OR 2021 D.5,28X1,78 | | |
| 79 | | ANELLO OR 2031 D.7,66X1,78 | | |
| 68 | | ANELLO OR 2037 D.9,25X1,78 | | |
| 23 | | ANELLO OR 2043 D.10,82X1,78 | | |
| | | ANELLO OR 2050 D.12,42X1,78 | | |
| | | ANELLO OR 2062 D.15,6X1,78 | | |



Be ahead

P935011 00013
LUX 2B UL 120V

| RIF. | CODICE KIT | DESCRIZIONE | QTY PRESENTE IN KIT | MDM |
|------|-----------------|--|---------------------|---------|
| 28 | | ANELLO OR 3162 D.40,95X2,62 | | |
| 25 | | GUARN.WJNSIL WS45/WSF45 D45X29.5X6.3 94S | | |
| 6 | | GUARNIZIONE F.78 83X83X1,5 | | |
| | | GUARNIZIONE U90E 20,7X28,5X4,5 LUXR | | |
| 30 | | GUARNIZIONI BALSELE TS20-28X5.8/L | | |
| 89 | | RASCHIAOLIO PW20/2G X LUX INCLINATI | | |
| 47 | | TAPPO SBLOCCO LUX D.9,8X8 75 SHORE | | |
| | | ANELLO SEEGER E.D.10 UNI7435 GEOMET 321 A | | |
| | | ANELLO SEEGER E.D.12 UNI7435 GEOMET 321 A | | |
| 77 | | ANELLO SEEGER E.D.12 UNI7435/DIN471 | | |
| 32 | | ANELLO SEEGER I.D.30 UNI7437/DIN472 | | |
| | | ANELLO SEEGER I.D10 UNI7437/DIN472 GEOMET 321 A | | |
| 88 | | ANELLO SEEGER UNI7435/DIN471 SW.45 LUX | | |
| 94 | | DADO DE AUTOBLOC.M12 NORM.UNI7473 | | |
| | | GHIERA AUTOBLOC.LEGGERA M15X1 ZN | | |
| | | GRANO TEI M3X6 P.CON.45H 5927 ESLOK 2353 | | |
| 31 | | ROND.ALLUMINIO D.20-30-1,5 | | |
| | | ROND.D.10,5-20-2 UNI6592 GEOMET 321 A | | |
| 98 | | ROND.D.13-24-2,5 UNI6592 GEOMET 321 B | | |
| 16 | | ROND.D.4,3-9-0,8 UNI6592 ZN | | |
| 17 | | ROND.D.5,3-10-1 UNI6592 GEOMET 321 A | | |
| 57 | | ROND.DENT.EST.D.4,3-8-0,5 DIN6798-A | | |
| 18 | | ROND.DENT.EST.D.4,3-8-0,5 DIN6798-A ZN | | |
| 63 | | ROND.DENT.INT.D.5,1-9-0,5 DIN6798-J | | |
| 56 | | TIRANTE M5X275 4.8 GREZZO | | |
| 58 | | TIRANTE TE M4X160 FP20 4.8 GREZZO | | |
| 67 | | TIRANTE TE M4X62 FP16 4.8 NOINV GREZZO | | |
| 62 | | TIRANTE TE M5X358 FP20 5.8 ZN | | |
| 81 | | VITE AUTOF.TC+2,9X16 UNI6954/DIN7981 ZN | | |
| 50 | | VITE AUTOF.TE/CB+3,5X9,5 C15 UNI6950 ZN | | |
| 14 | | VITE TC+M4X8 UNI7687 ZN | | |
| 74 | | VITE TC-M5X8 UNI6107 OTTONE | | |
| | | VITE TRILOBATA TC+M4X12 C15 DIN7500-C ZN | | |
| 37 | | VITE TRILOBATA TC+M4X15 UNI8112 ZN | | |
| | ▶ I099331 | SP KIT CONFEZ COPRI BY-PASS (X25) | | 2600630 |
| 80 | | COPRI BY PASS MOD.LUX SERIGRAF.NEW LOGO | 25 | |
| | | COPRI BY-PASS LUX 37X33,3 | 25 | |
| 88 | | ANELLO SEEGER UNI7435/DIN471 SW.45 LUX | | |
| 87 | | FLANGIA 1 X LUX 66X66 D.36 (30) | | |
| 86 | | FLANGIA 2 X LUX 70,5X70,5 (30) | | |
| | | TAPPO 69X69 COPRISTELO LUX NY.10%FV (17) | | |
| 73 | | TAPPO 69X69 COPRISTELO LUX SERIGRAF. | | |
| 6 | | GUARNIZIONE F.78 83X83X1,5 | | |
| | ▶ I099337 | SP KIT BOCCOLA SNODO GRANDE LUX (X20) | | 2600631 |
| 2 | | BOCCOLA SNODO GRANDE D.12/20X23 PA6 | 20 | |
| | ▶ I099338 | SP KIT TAPPO OLIO GAS TCD 1/4 (X20) | | 2609419 |
| 23 | | ANELLO OR 2043 D.10,82X1,78 | 20 | |
| 65 | | TAPPO OLIO GAS TCD 1/4 | 20 | |
| | ▶ I099342 | SP KIT GIUNTO MOTORE LUX (X50) | | 2609421 |
| 13 | | GIUNTO MOTORE POMPA LUX NY.6 PA6 (17) | 50 | |
| 56 | | TIRANTE M5X275 4.8 GREZZO | | |
| 58 | | TIRANTE TE M4X160 FP20 4.8 GREZZO | | |
| 62 | | TIRANTE TE M5X358 FP20 5.8 ZN | | |
| 25 | | GUARN.WJNSIL WS45/WSF45 D45X29.5X6.3 94S | | |
| | ▶ I099345 | SP KIT FORCELLA LUX (X5) | | 2609422 |
| 64 | | STAFFA ANTERIORE NEW ZN | 5 | |
| | ▶ I100001 10020 | SP KIT MOLLA PREMISFERA D3,6/3,2X11,5 P993 (X20) | | 2609473 |
| 61 | | MOLLA PREMISFERA D.3,6/3,2X11,5 MOD.LUX | 20 | |
| | ▶ I100002 10010 | SP KIT GUARNIZIONE F78 83X83X1,5 (X10) | | 2601437 |
| 6 | | GUARNIZIONE F.78 83X83X1,5 | 10 | |
| | ▶ I100003 10020 | SP KIT ANELLO OR 106 D.6,75X1,78 (X20) | | 2609483 |



Be ahead

P935011 00013

LUX 2B UL 120V

| RIF. | CODICE KIT | DESCRIZIONE | QTY PRESENTE IN KIT | MDM |
|------|-----------------|---|---------------------|---------|
| 54 | | ANELLO OR 106 D.6,75X1,78 | 20 | |
| | ▶ I100004 10025 | SP KIT VITE OTTONE M5X8 UNI6107 (X25) | | 2609488 |
| 74 | | VITE TC-M5X8 UNI6107 OTTONE | 25 | |
| | ▶ I100005 10010 | SP KIT VITE BY-PASS NYLON OPEN P993 (X10) | | 2601259 |
| 85 | | VITE REG.BY-PASS NYLON ROSSO -OPEN- | 10 | |
| | ▶ I100006 10002 | SP KIT FORCELLA ANCORAGGIO 92X80X51 P993 (X2) | | 2601429 |
| | | FORCELLA ANCOR.ZN 92X80X51 PH/LX | 2 | |
| 64 | | STAFFA ANTERIORE NEW ZN | 2 | |
| | ▶ I100006 10010 | SP KIT GABBIETTA A SFERA PICCOLA P993 (X10) | | 2609494 |
| 44 | | GABBIETTA PICC. SFERA HOSTAF. GV1/3 | 10 | |
| | ▶ I100007 10010 | SP KIT VITE BY-PASS NYLON CLOSE P993 (X10) | | 2601258 |
| 21 | | VITE REG. BY-PASS NYLON ROS.-CLOSE- | 10 | |
| | ▶ I100008 10010 | SP KIT TAPPO BY-PASS NYLON P993 (X10) | | 2609503 |
| 24 | | TAPPO BY-PASS LUX NYLON 6,6 ROSSO | 10 | |
| | ▶ I100009 10005 | SP KIT GUARNIZIONE BALSELE TS20-28X5.8/L (X5) | | 2609507 |
| 30 | | GUARNIZIONI BALSELE TS20-28X5.8/L | 5 | |
| | ▶ I100009 10010 | SP KIT TAPPO VALVOLA NYLON P993 (X10) | | 2609508 |
| 42 | | TAPPO VALVOLA LUX NYLON 6,6 ROSSO | 10 | |
| | ▶ I100010 10010 | SP KIT TAPPO SBLOCCO D9,8X8 P993 (X10) | | 2609512 |
| 47 | | TAPPO SBLOCCO LUX D.9,8X8 75 SHORE | 10 | |
| | ▶ I100011 10010 | SP KIT VALVOLA A SFERA P993 (X10) | | 2609516 |
| 59 | | VALVOLA SFERA LUX HOSTAFORM C 9021 | 10 | |
| | ▶ I100012 10005 | SP KIT GUARNIZIONE WJNSIL D45X29.5X6.3 (X5) | | 2609520 |
| 25 | | GUARN.WJNSIL WS45/WSF45 D45X29.5X6.3 94S | 5 | |
| | ▶ I100012 10010 | SP KIT GABBIETTA A SFERA GRANDE P993 (X10) | | 2609521 |
| 60 | | GABBIETTA GRANDE A SFERA NYLON NAT. | 10 | |
| | ▶ I100013 10010 | SP KIT FLANGIA 66X66 D36 P993 (X10) | | 2609524 |
| 87 | | FLANGIA 1 X LUX 66X66 D.36 (30) | 10 | |
| | ▶ I100014 10010 | SP KIT FLANGIA 70,5X70,5 P993 (X10) | | 2609530 |
| 86 | | FLANGIA 2 X LUX 70,5X70,5 (30) | 10 | |
| | ▶ I100015 10010 | SP KIT TAPPO COPRISTELO 69X69 P993 (X10) | | 2609535 |
| | | TAPPO 69X69 COPRISTELO LUX NY.10%FV (17) | 10 | |
| 73 | | TAPPO 69X69 COPRISTELO LUX SERIGRAF. | 10 | |
| | ▶ I100018 10005 | SP KIT PISTONCINO COMANDO VALVOLA P993 (X5) | | 2609548 |
| 69 | | PISTONCINO COMANDO VALVOLA PR.80 | 5 | |
| | ▶ I100019 10005 | SP KIT VITE SBLOCCO OTTON MB14X25 D9,8 P993 (X5) | | 2609552 |
| 46 | | VITE SBLOCCO LUX OT MB14X25 D.9,8 | 5 | |
| | ▶ I100027 10010 | SP KIT TIRANTE TE M4X160 FILETTO 20 (X10) | | 2609579 |
| 58 | | TIRANTE TE M4X160 FP20 4.8 GREZZO | 10 | |
| | ▶ I100028 10010 | SP KIT TIRANTE TE M5X358 FILETTO 20 ZINCATO (X10) | | 2609580 |
| 62 | | TIRANTE TE M5X358 FP20 5.8 ZN | 10 | |
| | ▶ I100033 10025 | SP KIT ANELLO SEEGER SW.45 (X25) | | 2609594 |
| 88 | | ANELLO SEEGER UNI7435/DIN471 SW.45 LUX | 25 | |
| | ▶ I100035 10010 | SP KIT RONDELLA ALLUMINIO D20-30-1,5 (X10) | | 2609599 |
| 31 | | ROND.ALLUMINIO D.20-30-1,5 | 10 | |
| | ▶ I100041 10010 | SP KIT ANELLO OR 3162 D40,95X2,62 (X10) | | 2609614 |
| 28 | | ANELLO OR 3162 D.40,95X2,62 | 10 | |
| | ▶ I100045 10010 | SP KIT RASCHIAOLIO PW20/2G P993 (X10) | | 2609621 |
| 89 | | RASCHIAOLIO PW20/2G X LUX INCLINATI | 10 | |
| | ▶ I100046 10010 | SP KIT VITE PER TIRANTE OTTONE D9,8X17 M5 (X10) | | 2600655 |
| 55 | | VITE X TIRANTE LUX OT D.9,8X17 M5 | 10 | |
| | ▶ I100086 10001 | SP KIT TUBO MOTORE L245 P993 | | 2609688 |
| | | SCATOLA PULSAR PA ANONIMA | 1 | |
| 7 | | TUBO CONTEN. MOTORE L=245 LUX-SUB | 1 | |
| | ▶ I100093 10001 | SP KIT FONDELLO P993 | | 2609698 |
| 5 | | FONDELLO MOD. LUX ANODIZZ. | 1 | |
| | ▶ I100113 | SP KIT CONFEZ.CAVO ALIM.P7/ORO/LUX/ (X5) | | 2600678 |
| 23 | | ANELLO OR 2043 D.10,82X1,78 | 5 | |
| | | CAVO ALIMENTAZ. 4X0.75 L=1100 X LUX | 5 | |
| | ▶ I100117 10001 | SP KIT STANTUFFO CON STELO L397.5 P993 | | 2609742 |
| 26 | | ASSIEME STANTUFFO + STELO MOD. LUX | 1 | |



Be ahead

P935011 00013

LUX 2B UL 120V

| RIF. | CODICE KIT | DESCRIZIONE | QTY PRESENTE IN KIT | MDM |
|------|-----------------|---|---------------------|---------|
| | ▶ I100171 10050 | SP KIT RONDELLA NYLON D7X4 (X50) | | 2609783 |
| 36 | | ROND.NYLON D.7X4 X VITE D.4 LUX | 50 | |
| | ▶ I100175 10050 | SP KIT RONDELLA ANTIVIBRAZIONE D8.5X5.8 (X50) | | 2609790 |
| 49 | | ROND.ANTIVIBR.D.8,5X5,8 (30) | 1 | |
| | ▶ I100198 10050 | SP KIT VITE AUTOFILETTANTE TE/CB+3,5X9,5 ZN (X50) | | 2609825 |
| 50 | | VITE AUTOF.TE/CB+3,5X9,5 C15 UNI6950 ZN | 50 | |
| | ▶ I100202 10050 | SP KIT SFERA D5,5 (X50) | | 2609831 |
| 43 | | SFERA D.5,5 (19SFE-GE16-5.5MM) | 50 | |
| | ▶ I100204 10025 | SP KIT ANELLO OR 2037 D.9,25X1,78 (X25) | | 2609834 |
| 68 | | ANELLO OR 2037 D.9,25X1,78 | 25 | |
| | ▶ I100207 10025 | SP KIT ANELLO OR 2043 D.10,82X1,78 (X25) | | 2609840 |
| 23 | | ANELLO OR 2043 D.10,82X1,78 | 25 | |
| 11 | | STATORE LUX-K 110V60HZ 16C UL | | |
| 77 | | ANELLO SEEGER E.D.12 UNI7435/DIN471 | | |
| 12 | | ASS. CUFFIA INF.CON ALETTE MOD. LUX | | |
| 8 | | ASS. CUFFIA SUP.MOD.LUX | | |
| 13 | | GIUNTO MOTORE POMPA LUX NY.6 PA6 (17) | | |
| | | GUAINA NERA IN PVC D.8 INTERNO SP.0.4 | | |
| 84 | | MORSETT. 1.5MMQ P.8 OK431/NY-LP/3 | | |
| 16 | | ROND.D.4,3-9-0,8 UNI6592 ZN | | |
| 57 | | ROND.DENT.EST.D.4,3-8-0,5 DIN6798-A | | |
| 18 | | ROND.DENT.EST.D.4,3-8-0,5 DIN6798-A ZN | | |
| 58 | | TIRANTE TE M4X160 FP20 4.8 GREZZO | | |
| 81 | | VITE AUTOF.TC+2,9X16 UNI6954/DIN7981 ZN | | |
| 14 | | VITE TC+M4X8 UNI7687 ZN | | |
| | ▶ I101615 | SP KIT CONF.IDROLUX W TANICA OLIO L.2 | | 2600931 |
| 4 | | OLIO IDROLUX WINTER | 1,57 | |
| | | TANICA L.2 TAPPO NERO 1701 NO SCRIT.ALIM | 1 | |
| | ▶ I200000 10010 | SP KIT CONF.MOLLA BY PASS D5XL7 (X10) | | 2610285 |
| 9 | | GOMMINO X MOLLA BY-PASS D5XL7 | 10 | |
| | | MOLLA X VITE BY-PASS LUX PREC.DEID.+ZN | 10 | |
| | ▶ I300065 10001 | SP KIT TENUTE LUX | | 2600753 |
| 54 | | ANELLO OR 106 D.6,75X1,78 | 4 | |
| | | ANELLO OR 2021 D.5,28X1,78 | 5 | |
| 79 | | ANELLO OR 2031 D.7,66X1,78 | 2 | |
| 68 | | ANELLO OR 2037 D.9,25X1,78 | 2 | |
| 23 | | ANELLO OR 2043 D.10,82X1,78 | 9 | |
| | | ANELLO OR 2050 D.12,42X1,78 | 1 | |
| | | ANELLO OR 2062 D.15,6X1,78 | 1 | |
| 28 | | ANELLO OR 3162 D.40,95X2,62 | 2 | |
| 25 | | GUARN.WJNSIL WS45/WSF45 D45X29.5X6.3 94S | 1 | |
| 6 | | GUARNIZIONE F.78 83X83X1,5 | 2 | |
| | | GUARNIZIONE U90E 20,7X28,5X4,5 LUXR | 1 | |
| 30 | | GUARNIZIONI BALSELE TS20-28X5.8/L | 1 | |
| 89 | | RASCHIAOLIO PW20/2G X LUX INCLINATI | 1 | |
| 47 | | TAPPO SBLOCCO LUX D.9,8X8 75 SHORE | 1 | |
| 23 | | ANELLO OR 2043 D.10,82X1,78 | 9 | |
| | | ANELLO PRESSACAVO LUX D.11X7,5 NERO | | |
| | | BASETTA PRESSAC.LUX 39X53,75 FORATA UL | | |
| 2 | | BOCCOLA SNODO GRANDE D.12/20X23 PA6 | | |
| 53 | | CAVO ALIMENT. LUX UL 18AWG 4/C L=1100 | | |
| | | DADO PRESSAC.LUX D.23,5X15 FORATO UL | | |
| 5 | | FONDELLO MOD. LUX ANODIZZ. | | |
| 36 | | ROND.NYLON D.7X4 X VITE D.4 LUX | | |
| 65 | | TAPPO OLIO GAS TCD 1/4 | | |
| | | VITE TRILOBATA TC+M4X12 C15 DIN7500-C ZN | | |
| 37 | | VITE TRILOBATA TC+M4X15 UNI8112 ZN | | |
| | | NON DISPONIBILE | | 2613941 |
| 133 | | TESTATA DISTRIB. LUX 2B ANODIZZ - 1385 | 1 | |



Be ahead



Puertas & Portones Automaticos S.A. de C.V.

¡Nuestra pasión es la Solución!....

»OPERADOR ABATIBLE HID 300K 2.0M 120V MARCA BFT MOD. LUX2B.



Be ahead



Puertas & Portones Automaticos S.A. de C.V.

¡Nuestra pasión es la Solución!....

(229) 461-7028



portonesautomaticos@adsver.com.mx
ads.portonesautomaticos@outlook.com



V09.25



www.adsver.com.mx

(229) 927-55107, 167-8080, 167-8007, 151-7529