



Gilbert[®]

La nueva generación en sistemas inalámbricos para la detección de vehículos

El sistema inalámbrico de detección de vehículos **Gilbert**, revoluciona el mercado de la detección magnética de vehículos con el menor impacto en costes, por su rápida instalación y fácil configuración. Disponible en dos versiones **Gilbert Surface** y **Gilbert insert**



Funcionalidades



Activación de impulso de apertura de una puerta y detección de presencia de vehículo

Con un solo detector podemos obtener dos funciones, activación y seguridad en una puerta.



Comunicación Wireless
La información entre el detector magnético y el receptor se transmite sin cables.



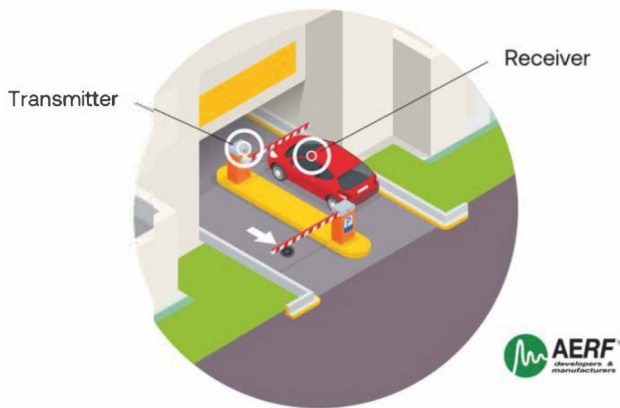
Programación fácil e intuitiva
Gracias a la selección de opciones a través del receptor, facilita su puesta en marcha y funcionamiento



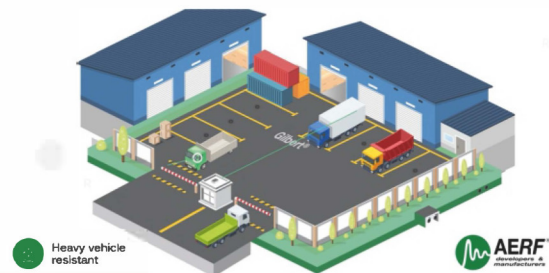
Información de batería baja
El receptor informa de batería baja antes de que se agoten

Sectores de aplicación

Funcionalidad de interacción en comunidades o edificios residenciales



Control optimizado en barreras y accesos industriales



Solución innovadora y flexible para parkings



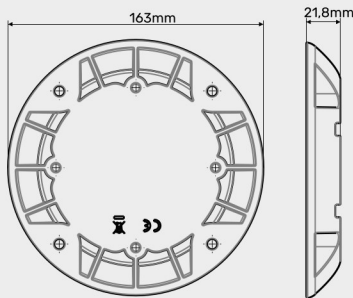
Versiones transmisor



Gilbert Surface

Zonas residenciales
y/o edificios

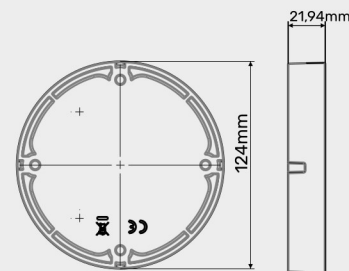
Esta versión más sencilla de instalar es ideal para zonas tráfico de vehículos particulares o comerciales, sin riesgo de obstrucción.



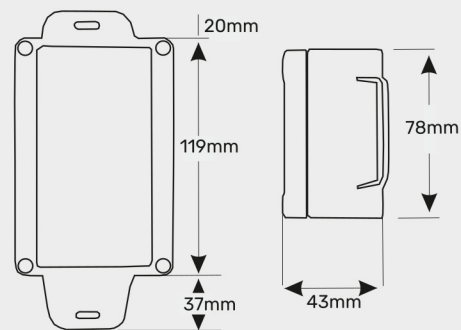
Gilbert Insert

Zonas de alto tráfico
de vehículos pesados

La solución Insert, está diseñada para eliminar cualquier posible obstrucción al paso de vehículos o peatones. Ideal para aparcamientos, muelles de carga o instalaciones industriales.



Receptor



- Alimentación: Emisor detector magnético - 2x3,6 litio AA
Receptor - 12/24VAC/DC (cableado en puerta)
- Distancia entre emisor y receptor: 50 metros
- Radio detección vehículo: 0,5 metros
- Número de detectores por receptor/puerta: 7 dispositivos
- Vida batería: 4 años
- Temperatura de trabajo: de -20°C a 85 °C

