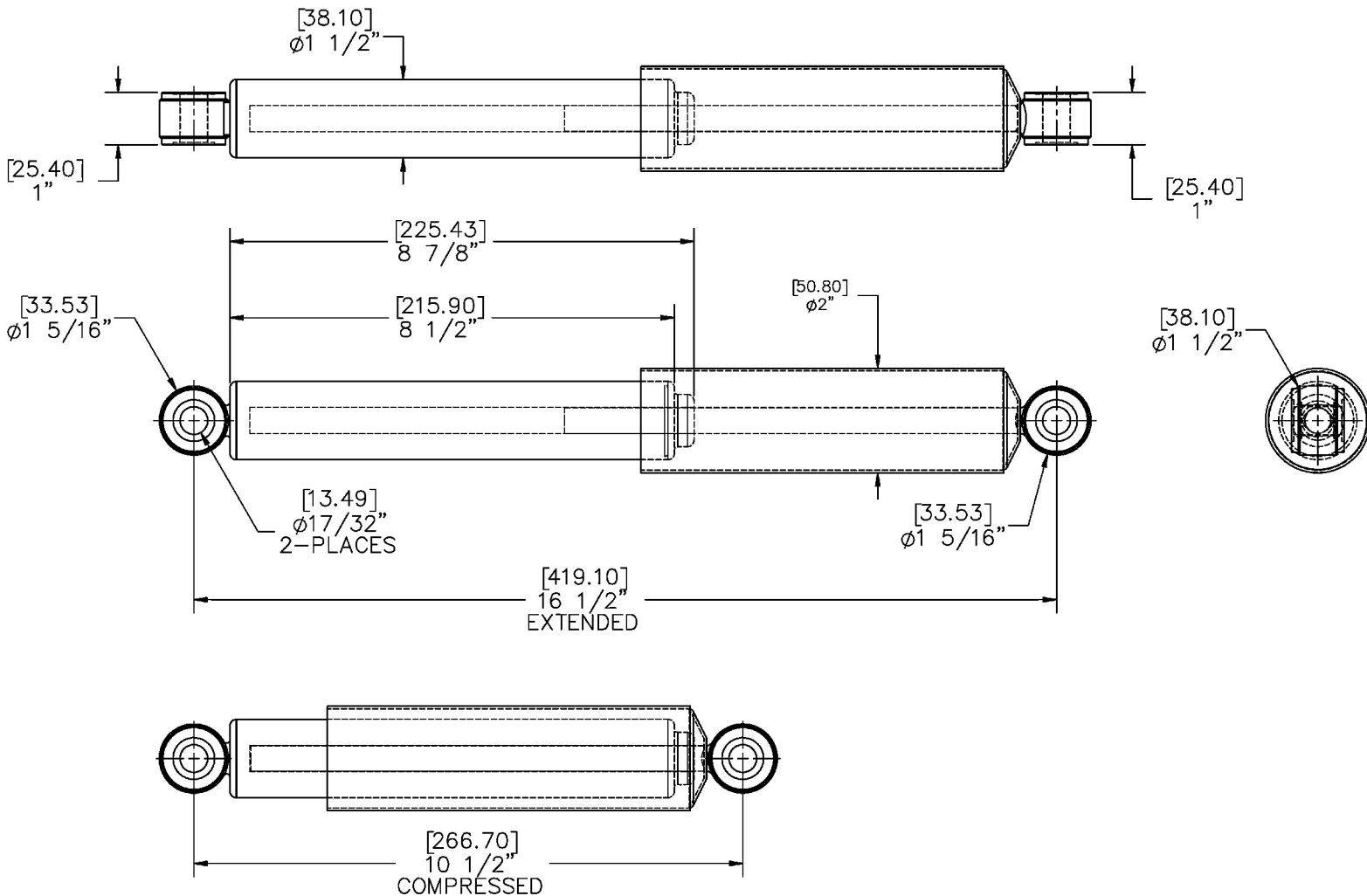


» AMORTIGUADOR PARA LABIO DE RAMPA MECANICA MARCA ANDEN & ACCESORIOS MOD.VESTIL.



CÓDIGO	SKU	MODELO	DESCRIPCIÓN
BG-00036-00	07-146-015	VESTIL	AMORTIGUADOR PARA LABIO DE RAMPA MECANICA

