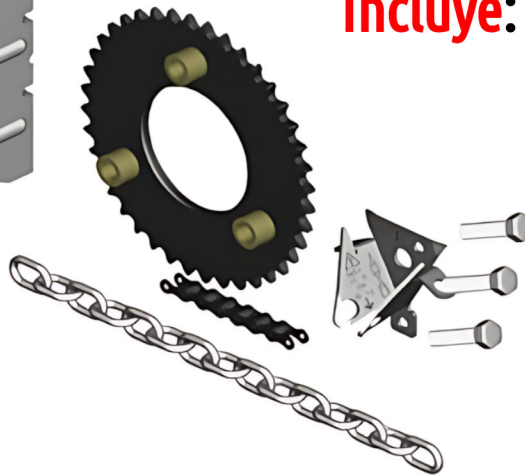
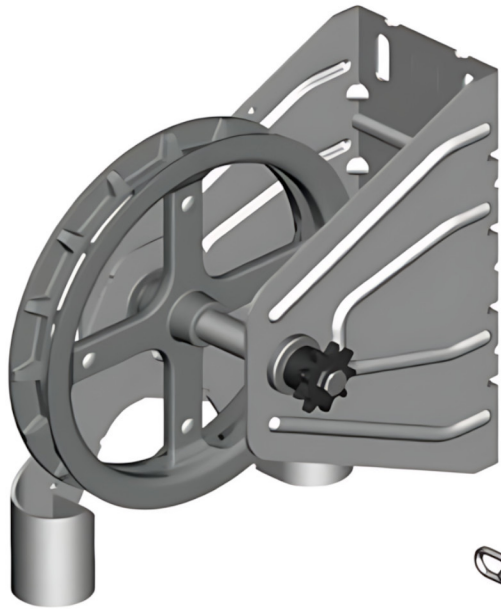




Puertas & Portones Automaticos S.A. de C.V.

¡Nuestra pasión es la Solución!....

»APARATO DE CADENA R4.4:1 3" D 40D P41 MARCA CANIMEX MOD.CH 2000R-OM.



Tipo: Montaje de Pared

Peso de Cadena: 35lb Max

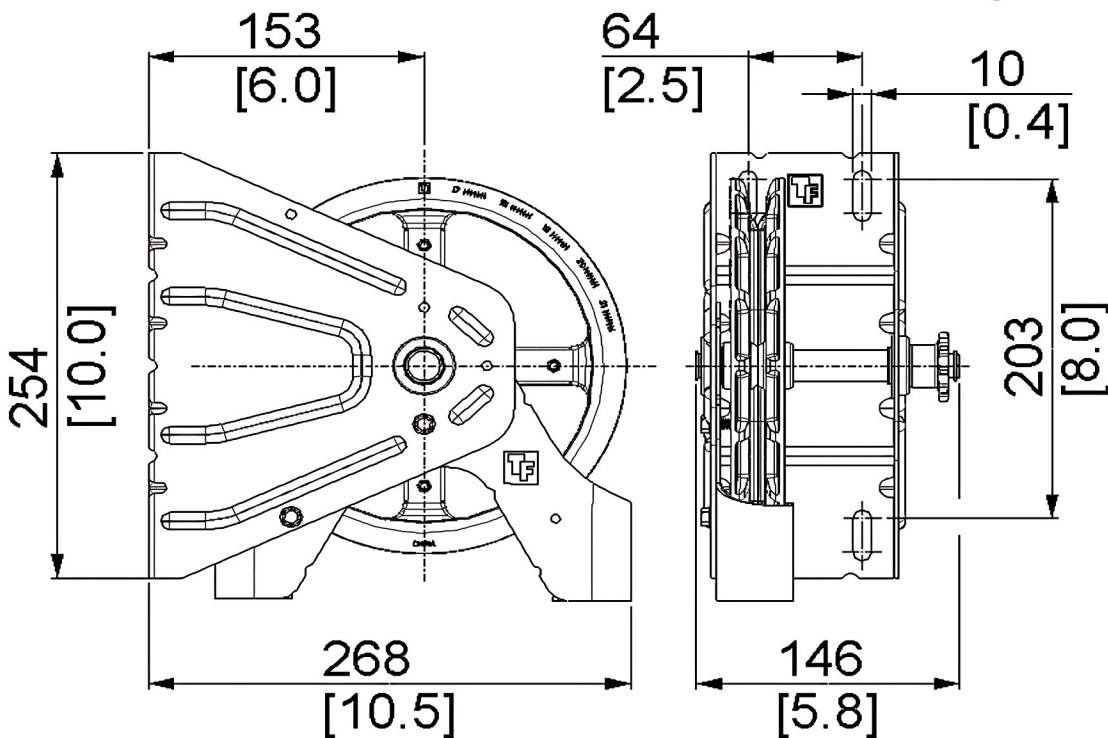
Incluye: • Cadena

• Protector de Cadena #185370

• Sprocket para Eje de Puerta

• Cadena de Roller

• 3x Tornillos 3/8-16x1: 1/2"



CÓDIGO	SKU	MODELO	DESCRIPCIÓN
XC-00007-00	126660	CH 2000R-OM	APARATO DE CADENA R4.4:1 3"D 40D P41



(229) 461-7028

portonesautomaticos@adsver.com.mx
ads.portonesautomaticos@outlook.com



(229) 927-55107, 167-8080, 167-8007, 151-7529



www.adsver.com.mx

V10.25