



Puertas & Portones Automaticos S.A. de C.V.

¡Nuestra pasión es la Solución!...

»APARATO DE CADENA R4:1 1"D 36D P41 MARCA CANIMEX MOD.CH 2000R.



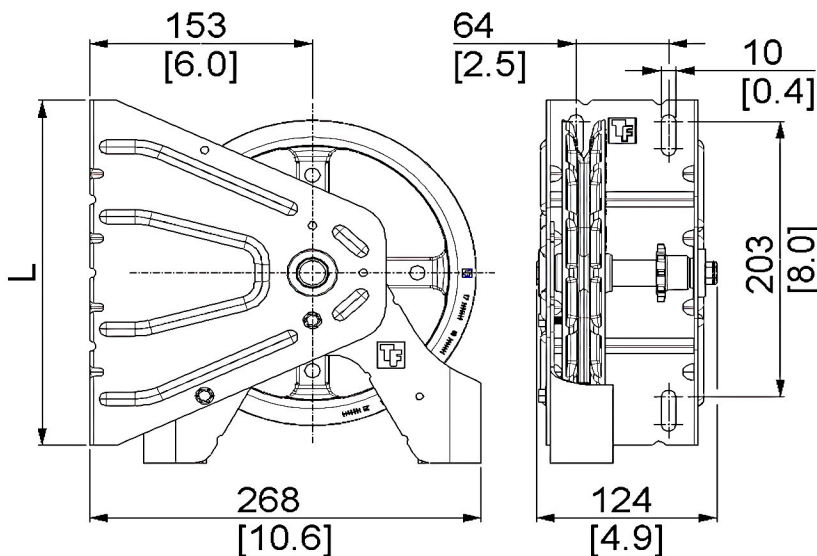
Tipo: Montaje de Pared

Peso de Cadena: 50lb Max

- Incluye:**
- Cadena
 - Protector de Cadena
 - Sprocket para Eje de Puerta
 - Cadena de Roller

Bolsa de Sujetadires (Polipasto #1):

- 1/4" Llave Cuadrada
- 2 Set de Tornillos 5/16-18



CÓDIGO	SKU	MODELO	DESCRIPCIÓN
XC-00005-00	126654	CH 2000R	APARATO DE CADENA R4:1 1"D 36 DIENTES



(229) 461-7028

portonesautomaticos@adsver.com.mx
ads.portonesautomaticos@outlook.com

