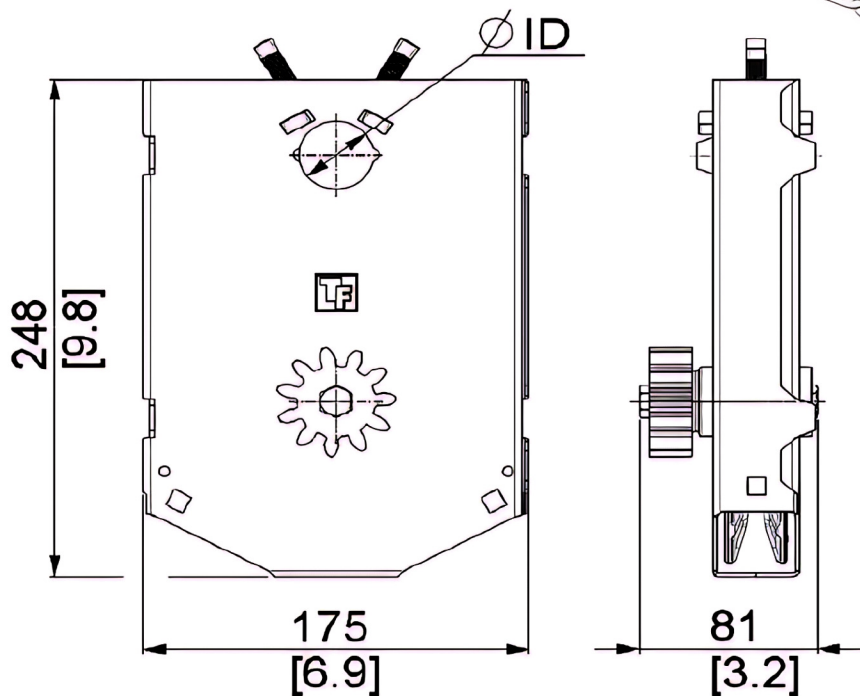




Puertas & Portones Automaticos S.A. de C.V.

¡Nuestra pasión es la Solución!...

»APARATO DE CADENA R6,3:19" 69 DEIENTES MARCA CANIMEX MOD.CH-JR-RD WG.



Type:
 Pull load hand chain:
 Includes:
 Jack shaft mounting
 35lb max
 Hand Chain (HC)
 Chain keeper
 2x 1/4x1:1/4 tapping screw
 Ring gear packed separately
 #234602

12,050	1	100	DT0225G

CÓDIGO	SKU	MODELO	DESCRIPCIÓN
XC-00004-00	231115	CH JR-RD-WG	APARATO DE CADENA R6.3:1 9" 69 DIENTES
XC-00102-00	234602	6B69	RUEDA DENTADA ID9 69DIENT 6B69

(229) 461-7028

portonesautomaticos@adsver.com.mx
 ads.portonesautomaticos@outlook.com



V04.26

