



Puertas & Portones Automáticos, S.A. de C.V.

¡Nuestra pasión es la Solución!....

» OPERADOR ELECTROMECHANICO ROLLY MARCA CASIT MOD.MC300-R, MC300-RC.



AUTOMATISMO A CREMALLERA PARA CANCELAS BATIENTES



(229) 288-1552

portonesautomaticos@adsver.com.mx
portonesautomaticos@prodigy.net.mx



V02.19

(229) 927-5107, 167-8080, 167-8007, 151-7529.



www.adsver.com.mx



Puertas & Portones Automáticos, S.A. de C.V.

¡Nuestra pasión es la Solución!....

» OPERADOR ELECTROMECHANICO ROLLY MARCA CASIT MOD.MC300-R, MC300-RC.

Operador trifasico o monofasico con final de carreras electricos.

El Réductor CASIT 33/C, es autoblocante ma necesita una electrocerradura sobre la puerta Debido a que la rueda pude patinar.

La rotacion se produce por la rotacion de la rueda de caucho intercambiable

En caso de falta de tension levantar el operador del suelo y trabarlo con el tornillo del telescopico adaptado.

MODELLI DISPONIBILI - AVAILABLE MODELS - MODÈLES DISPONIBLES					
MC300/R DX	MC300/R SX	MC300/RC DX	MC300/RC SX	MC300/RCM DX	MC300/RCM SX
Operatore per pavimento in piano max dislivello 30 mm Attacco oscillante		Operatore per pavimento in pendenza max dislivello 350 mm Attacco telescopico		Operatore per pavimento in piano max dislivello 30 mm Attacco telescopico con molla di pressione (per aumentare l'aderenza al pavimento)	
Speci care all'ordine tensione motore (monofase o trifase).					

Appareil adapté aux commandes électromécaniques pour un portail a battants, avec sol a niveau . Maximum dénivelle du portail:

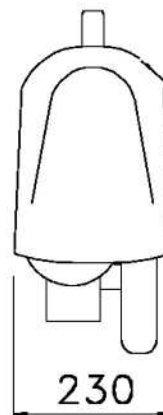
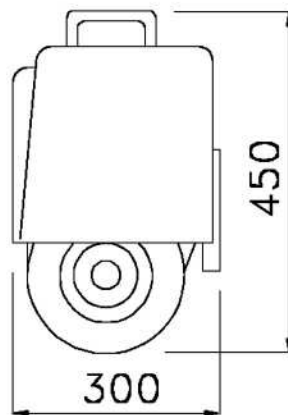
- 30 mm le modèle MC300/R standard
- 30 mm le modèle MC300/RCM avec le tube + ressort
- 350 mm le modèle MC300/RCM avec le tube

Operator adapt at the electromechanical command of gates one leaf with floor in plane. Difference in height maximum is:

- 30 mm for MC300/R operator standard
- 30 mm for MC300/RC operator with tube + spring
- 350 mm for MC300/RC operator with tube

Operador para cancelas batentes de largas dimensiones. Mas de 7 mtr con o sin desnivel del suelo. Maximo desnivel del suelo:

- 30 mm MC300/R standard
- 30 mm MC300/RCM con telescopico + muella
- 350 mm MC300/RCM con telescopico



V02.19

(229) 288-1552

portonesautomaticos@adsver.com.mx
portonesautomaticos@prodigy.net.mx



(229) 927-5107, 167-8080, 167-8007, 151-7529.

www.adsver.com.mx



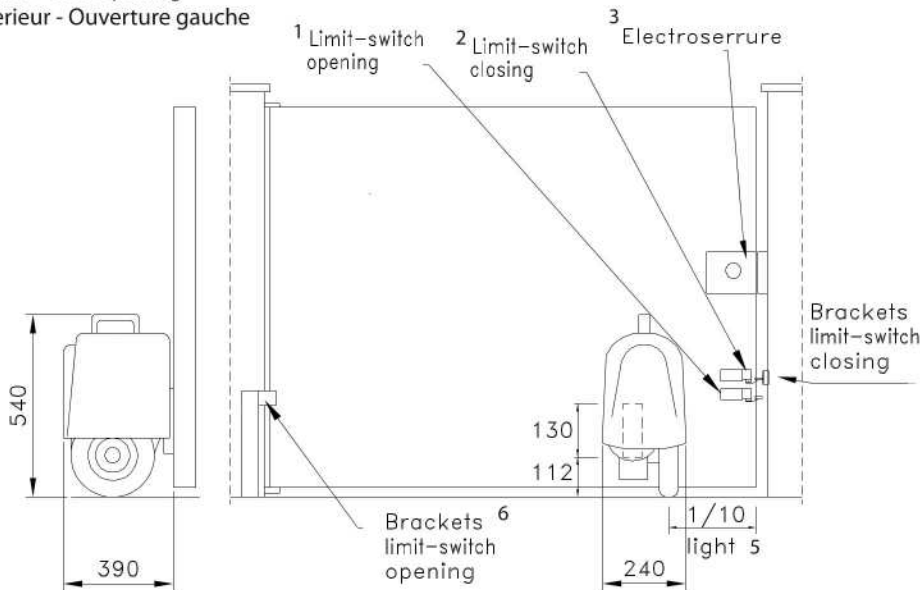
Puertas & Portones Automáticos, S.A. de C.V.

¡Nuestra pasión es la Solución!....

» OPERADOR ELECTROMECHANICO ROLLY MARCA CASIT MOD.MC300-R, MC300-RC.

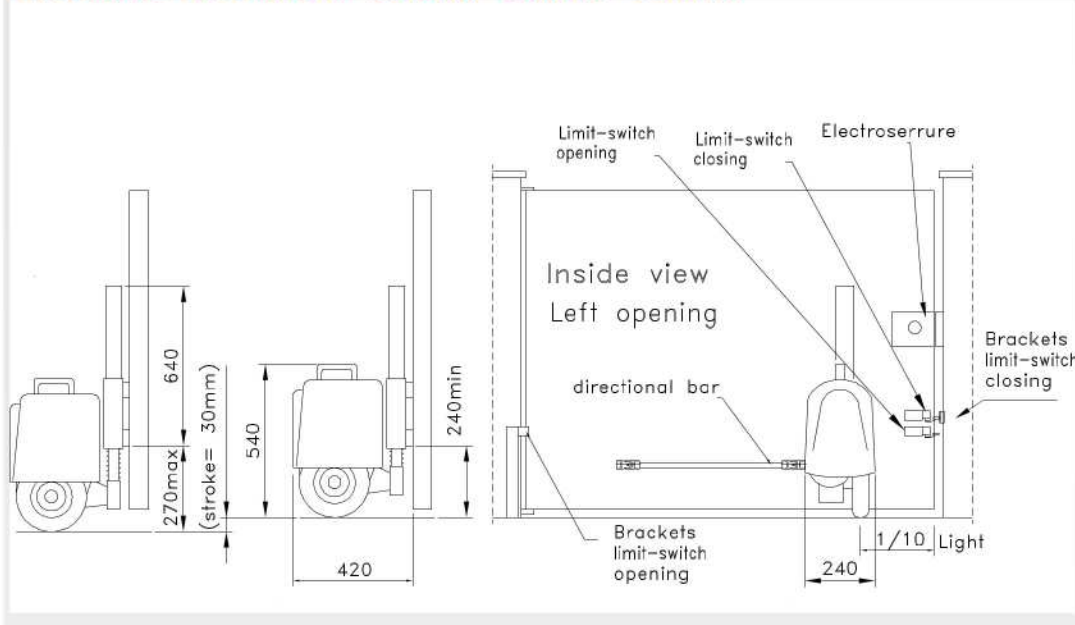
MC300/R

Vista interna - Apertura a sinistra
 Inside view - Left Opening
 Vue interieur - Ouverture gauche



- 1 Limit - switch Opening
 Finecorsa Apertura
 Fin de course Ouverture
- 2 Limit - switch Closing
 Finecorsa Chiusura
 Fin de course Fermeture
- 3 Electro serrure
 Elettroserratura
 Electro serrure
- 4 Brackets limit - switch Closing
 Pattino finecorsa- Chiusura
 Pattin fin de course - Fermeture
- 5 Light
 Luce
 Lumière
- 6 Brackets limit - switch Opening
 Pattino finecorsa- Apertura
 Pattin fin de course - Ouverture

MC300/RC - MC300RCM - Schema - Scheme - Schéma



- 1 Limit - switch Opening
 Finecorsa Apertura
 Fin de course Ouverture
- 2 Limit - switch Closing
 Finecorsa Chiusura
 Fin de course Fermeture
- 3 Electro serrure
 Elettroserratura
 Electro serrure
- 4 Brackets limit - switch Closing
 Pattino finecorsa- Chiusura
 Pattin fin de course - Fermeture
- 5 Light
 Luce
 Lumière
- 6 Brackets limit - switch Opening
 Pattino finecorsa- Apertura
 Pattin fin de course - Ouverture



(229) 288-1552

portonesautomaticos@adsver.com.mx
 portonesautomaticos@prodigy.net.mx



(229) 927-5107, 167-8080, 167-8007, 151-7529.

www.adsver.com.mx

V02.19



Puertas & Portones Automáticos, S.A. de C.V.

¡Nuestra pasión es la Solución!....

» OPERADOR ELECTROMECHANICO ROLLY MARCA CASIT MOD.MC300-R, MC300-RC.

	MC300/R	MC300/RC MR300/RCM
Alimentación	500 W singleph. 370 W threeph.	500 W singleph. 370 W threeph.
Fuerza de tiro	66 Kg. singleph. 53 Kg. threeph.	66 Kg. singleph. 53 Kg. threeph.
Velocidad	16 m/1'	16 m/1'
Par	75 Nm Singleph. 60 Nm Threeph.	75 Nm Singleph. 60 Nm Threeph.
Motor	Trifase-Threephase-Triphase	
	mec71	Mec80
Modelli	MC300/R71TD MC300/R71TS MC300/RC71TD MC300/RC71TS MC300/RCM71TD MC300/RCM71TS	MC300/R80TD MC300/R80TS MC300/RC80TD MC300/RC80TS MC300/RCM80TD MC300/RCM80TS
ues.		

Contact CASIT for any further details and Technical Data Sheets.

AVAILABLE MODELS					
MC300/R					
Operator for flat floor Max unevenness 30 mm, tilting connection					
MC300/R71TS	MC300/R71TD	MC300/R80TS (*)	MC300/R80TD (*)	MC300/R80MS	MC300/R80MD
Mod. SX (Fig.1)	Mod. DX (Fig.1)	Mod. SX (Fig.1)	Mod. DX (Fig.1)	Mod. SX (Fig.1)	Mod. DX (Fig.1)
Motor mec71 3 phase		Motor mec80 3 phase		Motor mec80 1 phase	

MC300/RC - MC300/RCM					
Operator for slope floor Max unevenness 350 mm, telescopic connection					
MC300/RC71TS	MC300/RC71TD	MC300/RC80TS (*)	MC300/RC80TD (*)	MC300/RC80MS	MC300/RC80MD
Mod. SX (Fig.1)	Mod. DX (Fig.1)	Mod. SX (Fig.1)	Mod. DX (Fig.1)	Mod. SX (Fig.1)	Mod. DX (Fig.1)
Motor mec71 3 phase		Motor mec80 3 phase		Motor mec80 1 phase	

(*) Su richiesta – On demand – Sur demande



V02.19

(229) 288-1552

portonesautomaticos@adsver.com.mx
portonesautomaticos@prodigy.net.mx



(229) 927-5107, 167-8080, 167-8007, 151-7529.

www.adsver.com.mx