



FADINI
el abre verjas



Puertas & Portones Automáticos, S.A. de C.V.
¡Nuestra pasión es la Solución!....

» OPERADOR ELECTROMECHANICO CORREDIZO MOD.MEC 200.

MEC 200

Automatismo para puertas correderas electromecánicas

Los automatismos electromecánicos **Mec 200**, verticales y horizontales, se han planteado para su instalación en verjas aun de gran tamaño, porque se adaptan muy bien a los problemas de asiento y dilatación que estos últimos suelen tener. Están contruidos en aluminio fundido a presión, con un amplio capot que permite instalar un programador electrónico en el alojamiento al efecto. Dicho programador transmite todos los mandos lógicos para el funcionamiento automático o semiautomático y está conectado con los sistemas para la prevención de acarrees y aplastamientos, con arreglo a las normas de seguridad EN 12453, EN 12445. Todos los movimientos de tracción están impulsados en baño de aceite: los ejes en acero y la corona en bronce especial se apoyan en unos cojinetes provistos de tornillo sinfin que está acoplado a un limitador de par provisto de discos en acero y en latón. Todo el sistema de embrague puede regularse desde el exterior y permite conseguir la fuerza de empuje anti-aplastamiento deseada. El grupo electromecánico está provisto de un desbloqueo de emergencia en el eje central, a través del cual, en caso de corte de corriente, se puede desbloquear la verja empleando una llave especial, para su accionamiento manual. Los aparatos Mec 200 están provistos además de un sistema de seguridad que, a través de un microinterruptor, corta la baja tensión cuando se quita el capot o se introduce la llave para



el desbloqueo manual. Los mismos están equipados de topes de recorrido con ranuras de parada y bancada de anclaje en el suelo ya predispuesta con los pernos. El Mec 200 vertical y horizontal viene equipado con motor con potencias eléctricas de 0,5 CV, 1 CV, 1,5 CV. Las dos primeras potencias están disponibles para corriente trifásica ó monofásica, mientras que la versión de 1,5 CV és exclusivamente trifásica. Los Mec 200 son automatismos estudiados y realizados despues de años de experiencia en el sector de la automatización y son contruidos por MECCANICA FADINI, una industria cuyo prestigio la coloca a la vanguardia del sector.



CÓDIGO	SKU	MODELO	DESCRIPCIÓN
FD-00001-KIT	MEC-200-0.5HP	KIT-1MEC-200-0.5HP	OPERADOR COR.MEC-200-800K-220V-.5HP-2TX
FD-00002-KIT	MEC-200-1.0HP	KIT-1MEC-200-1.0HP	OPERADOR COR.MEC-200-1000K-220V-1HP-2TX
FD-00003-KIT	MEC-200-1.5HP	KIT-1MEC-200-1.5HP	OPERADOR COR.MEC-200-1200K-220V-1.5HP-2TX

(229) 288-1552

portonesautomaticos@adsver.com.mx
portonesautomaticos@prodigy.net.mx



MEMBER
IDA
International Door Association

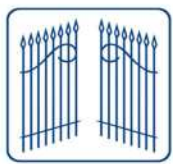


V03.18

(229) 927-5107, 167-8080, 167-8007, 151-7529



www.adsver.com.mx



FADINI
el abre verjas



Puertas & Portones Automáticos, S.A. de C.V.
¡Nuestra pasión es la Solución!....

» OPERADOR ELECTROMECHANICO CORREDIZO MOD.MEC 200.



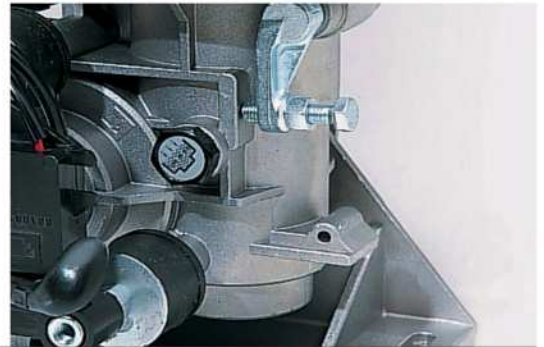
- (A) Automatismo electromecánico horizontal
- (B) Automatismo electromecánico vertical
- (C) Embrague regulable
- (D) Detalle final de carrera y protección rueda dentada



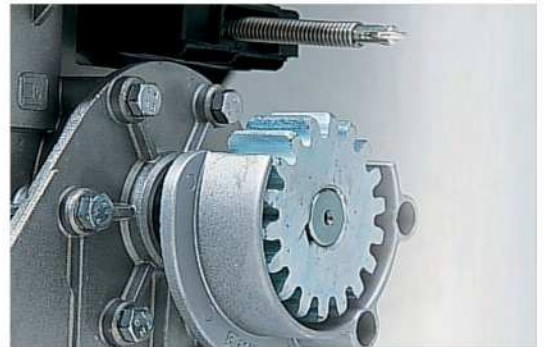
(A)



(B)



(C)



(D)



(229) 288-1552

portonesautomaticos@adsver.com.mx
portonesautomaticos@prodigy.net.mx



MEMBER
IDA
International Door Association

V03.18

(229) 927-5107, 167-8080, 167-8007, 151-7529



www.adsver.com.mx

» OPERADOR ELECTROMECHANICO CORREDIZO MOD.MEC 200.

MEC 200 ABRE-VERJAS

Accesorios



ELPRO 10 PLUS CEI cuadro eléctrico
PRIT 19 tablero de pulsadores con llave
PULIN 3 pulsador de pared
MIRI 4 destellador
BIRIO A8 antena
POLO 44 célula fotoeléctrica
ASTRO 43/1R radio receptor
ASTRO 43/2 TR transmisor

Datos técnicos

MOTORES ELECTRICOS

	Monofásico	Trifásico	Monofásico	Trifásico	Trifásico
Potencia	0,37 KW (0,5 CV)	0,37 KW (0,5 CV)	0,73 KW (1 CV)	0,73 KW (1 CV)	1,1 KW (1,5 CV)
Tensión di alim./frecuencia	230 V - 50 Hz	230/400 V - 50 Hz	230 V - 50 Hz	230/400 V - 50 Hz	230/400 V - 50 Hz
Potencia absorbida	510 W	575 W	1'130 W	1'030 W	1'500 W
Corriente absorbida	2,4 A	2,1/1,2 A	5,7 A	3,7/2,2 A	5,1/3 A
Velocidad giro motor	1'380 R.p.m.	1'380 R.p.m.	1'380 R.p.m.	1'380 R.p.m.	1'380 R.p.m.
Condensador	20 µF		30 µF		
Funcionamiento intermitente	S3	S3	S3	S3	S3

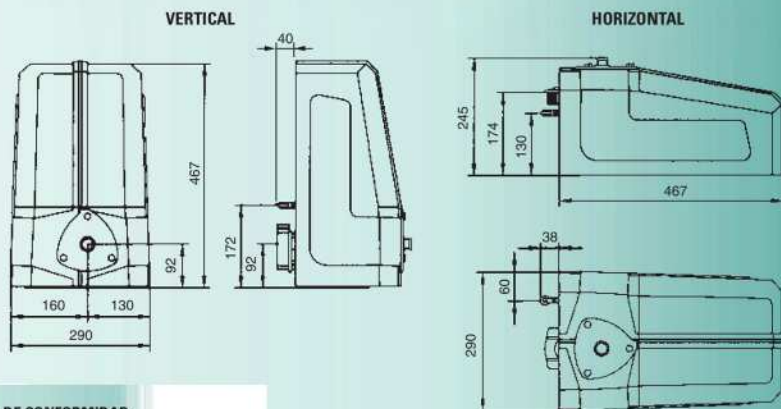
REDUCTOR

	Monofásico	Trifásico	Monofásico	Trifásico	Trifásico
Par nominal máximo	40 Nm	40 Nm	80 Nm	80 Nm	110 Nm
Relación	1/32				
Velocidad de apertura	9,6 m/min.				
Temperatura de trabajo	-20°C +80°C				
Tipo de aceite	Agip ROTRA THT - W80 - Kg 0,22				
Peso de la verja máximo	400 Kg	450 Kg	800 Kg	850 Kg	1'200 Kg
Peso MEC 200 vertical	19 Kg	18 Kg	23 Kg	21 Kg	25 Kg
Peso MEC 200 horizontal	19,5 Kg	18,5 Kg	23,5 Kg	21,5 Kg	25,5 Kg
Grado de protección	IP 557				

Ciclo de servicio...25 seg. apertura - 30 seg. pausa - 25 seg. cierre
Tiempo de un ciclo completo 80 seg.
Ciclo completos Abertura - Pausa - Cierre..... Núm 45/hora
Ciclos anuales con 8 horas de servicio al día..... Núm 131'000

ADVERTENCIAS

- Hay que entregar los materiales del embalaje (como por ejemplo cartón, poliestirol, nilón) a unas empresas especializadas en la recuperación de deshechos.
- Hay que conectar a tierra toda la instalación eléctrica.



MARCA EUROPEA QUE ACREDITA LA CONFORMIDAD A LOS REQUISITOS ESENCIALES DE LA DIRECTIVA 98/37/CE

- DECLARACION DE CONFORMIDAD
- ADVERTENCIAS GENERALES
- NORMAS EN 12453, EN 12445
- NORMAS CEI EN 60204-1
- CERTIFICADO DE GARANTIA A PETICION DEL CLIENTE



V03.18