



FADINI
el abre verjas



Puertas & Portones Automáticos, S.A. de C.V.
¡Nuestra pasión es la Solución!....

» OPERADOR HIDRAULICO ABATIBLE MOD.COMBI-787.

Combi 787®



1000Kg
3.5mts

600Kg
6.0mts

USO
INTENSIVO



made in
100% Italy
www.fadini.net

(229) 288-1552

portonesautomaticos@adsver.com.mx
portonesautomaticos@prodigy.net.mx



V03.18

(229) 927-5107, 167-8080, 167-8007, 151-7529.



www.adsver.com.mx

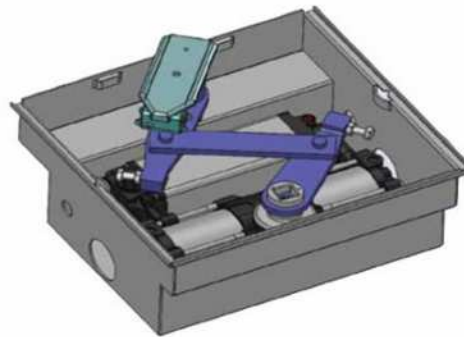
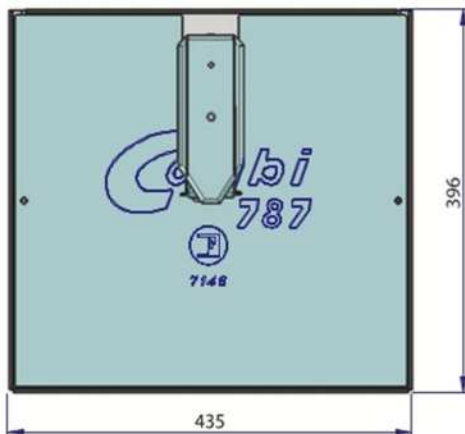
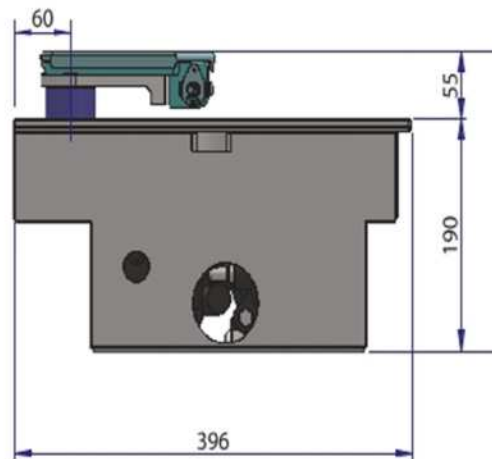
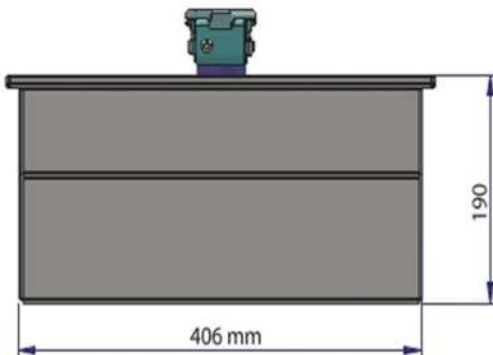
» OPERADOR HIDRAULICO ABATIBLE MOD.COMBI-787.

MODELOS

ANGULOS DE ROTACION

> M&S - Ozulms	▶ Con freno en apertura y cierre	110°
	▶ Con bloqueo hidráulico	110°
	▶ Además de 2 metros de longitud de la hoja se conseja de utilizar la electrocerradura	

DIMENSIONES

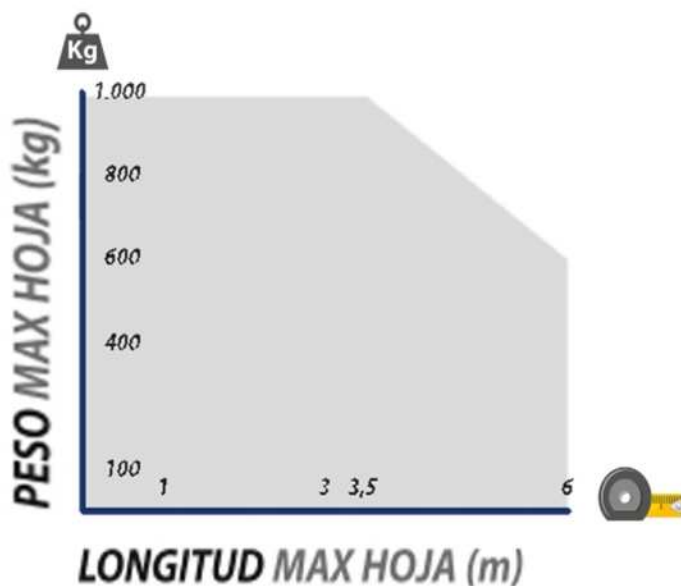


» OPERADOR HIDRAULICO ABATIBLE MOD.COMBI-787.

COMBI 787

▶ Tensión de alimentación	110 Vac - 60 Hz
▶ Potencia absorbida	250 W
▶ Corriente asorbida	1,2 A
▶ Potencia de rendimiento	0,18 kW (0,25 HP)
▶ Pareja de trabajo	250-400 Nm
▶ Temperatura de ejercicio	-20 °C +80 °C (*)
▶ Grado de protección	IP 67
▶ Tipo de aceite	Oil FADINI - code 708L
▶ Tiempo apertura/cierre	~ 23 s [110°]
▶ Frecuencia de uso	very intensive
▶ Peso con caja	34 kg

(*) -40 °C con accesorios optional especificos.



La estructura, la forma (con paneles cerrado), la altura de la puerta y las condiciones climáticas pueden reducir los valores mostrados.

Compruebe siempre la integridad de la estructura de la puerta

