



FADINI
el abre verjas



Puertas & Portones Automáticos, S.A. de C.V.
¡Nuestra pasión es la Solución!...

» PISTON HIDRAULICO PARA PUERTAS ABATIBLE MOD.HINDI-880 SRRINT.

Hindi880[®]
sprint

300Kg
2.3mts

**USO
INTENSIVO**



(229) 288-1552

portonesautomaticos@adsver.com.mx
portonesautomaticos@prodigy.net.mx



V03.18

(229) 927-5107, 167-8080, 167-8007, 151-7529.



www.adsver.com.mx

» PISTON HIDRAULICO PARA PUERTAS ABATIBLE MOD.HINDI-880SPRINT.

▶ **Pistón hidráulico para puertas a batiente con hojas hasta 2,3 m.**

• **Hydráulico**

grupo válvula completo de registros para la regulación de la fuerza de empuje.
Desbloqueo manual seguro.

• **Robusto**

estructura de aluminio.
De fácil instalación y regulación.
Adecuados para instalaciones de uso residencial.
Disponible como un kit completo con todos los accesorios.

• **Versiones**

reversible sin bloqueo hidráulico.
Con bloqueo hidráulico en cierre o con bloqueo hidráulico bidireccional.

KIT 





FADINI
el abre verjas



Puertas & Portones Automáticos, S.A. de C.V.

¡Nuestra pasión es la Solución!....

» PISTON HIDRAULICO PARA PUERTAS ABATIBLE MOD.HINDI-880 SPRINT.

Oleo **dinamico**




Accesorio trasero

Ataque vastágo en acero

 Desbloqueo manual de emergencia



 (229) 288-1552

 portonesautomaticos@adsver.com.mx
portonesautomaticos@prodigy.net.mx



RESIDENCIAL



COMERCIAL



INDUSTRIAL

MEMBER



International Door Association

V03.18

(229) 927-5107, 167-8080, 167-8007, 151-7529.



www.adsver.com.mx



FADINI
el abre verjas



Puertas & Portones Automáticos, S.A. de C.V.

¡Nuestra pasión es la Solución!....

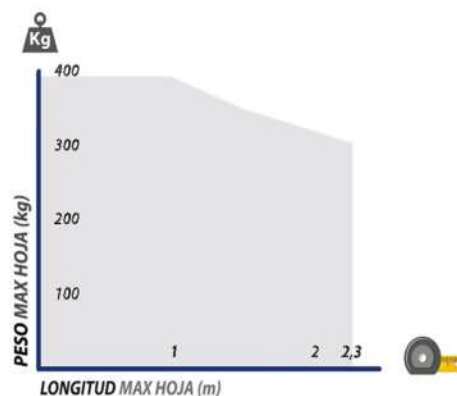
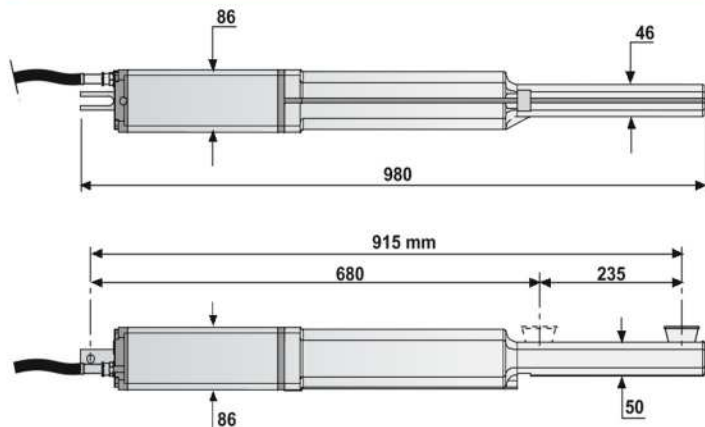
» PISTON HIDRAULICO PARA PUERTAS ABATIBLE MOD.HINDI-880 SPRINT.

Ficha Tecnica

<ul style="list-style-type: none"> ▶ Tensión de alimentación ▶ Potencia absorbida ▶ Potencia de rendimiento ▶ Corriente absorbida ▶ Carrera del vástago ▶ Diámetro vástago ▶ Velocidad linear apertura / cierre ▶ Fuerza de apertura ▶ Fuerza de cierre ▶ Temperadura de ejercicio ▶ Tipo de aceite ▶ Grado de protección ▶ Frecuencia de uso ▶ Peso 	<p>110 Vac - 60 Hz</p> <p>250 W</p> <p>180 W</p> <p>1,2 A</p> <p>235 mm</p> <p>16 mm</p> <p>~ 16 mm/s</p> <p>0 ÷ 5.100 N</p> <p>0 ÷ 6.200 N</p> <p>-25 °C +80 °C (*)</p> <p>Oil FADINI - code 708L</p> <p>IP 67</p> <p>intensive</p> <p>9,5 kg</p>
------------------------------------------------------------------------------------------------------------------------------------------------------------------------------------------------------------------------------------------------------------------------------------------------------------------------------------------------------------------------------------------------------------------------------------------------------------------------------------------	----------------------------------------------------------------------------------------------------------------------------------------------------------------------------------------------------------------------------------------------------

(*) -40 °C con accesorios optional especificos.

DIMENSIONES



La estructura, la forma (con paneles cerrado), la altura de la puerta y las condiciones climáticas pueden reducir los valores mostrados.

Compruebe siempre la integridad de la estructura de la puerta.



(229) 288-1552

portonesautomaticos@adsver.com.mx
portonesautomaticos@prodigy.net.mx



V03.18

(229) 927-5107, 167-8080, 167-8007, 151-7529.



www.adsver.com.mx