

**FADINI**  
el abre verjas



Puertas & Portones Automáticos, S.A. de C.V.

*¡Nuestra pasión es la Solución!....*

» OPERADOR HIDRAULICO ABATIBLE DE PISTON USO INTENSIVO MARCA FADINI MOD.HINDI 880.



CÓDIGO	SKU	MODELO	DESCRIPCIÓN
FD-00007-KIT	HINDI880-2.8M	110V/1F60HZ	OPERADOR HIDRA HINDI880 1H 550K 2.8
FD-00008-KIT	HINDI880-2.8M	110V/1F60HZ	OPERADOR HIDRA HINDI880 2H 550K 2.8
FD-00009-KIT	HINDI880-4.0M	110V/1F60HZ	OPERADOR HIDRA HINDI880 1H 550K 4.0
FD-00010-KIT	HINDI880-4.0M	110V/1F60HZ	OPERADOR HIDRA HINDI880 2H 550K 4.0



[www.fadini.net](http://www.fadini.net)

(229) 288-1552

[portonesautomaticos@adsver.com.mx](mailto:portonesautomaticos@adsver.com.mx)  
[portonesautomaticos@prodigy.net.mx](mailto:portonesautomaticos@prodigy.net.mx)



RESIDENCIAL



COMERCIAL



INDUSTRIAL

MEMBER



International Door Association

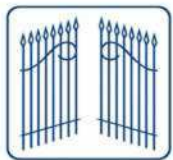


V01.21

(229) 927-5107, 167-8080, 167-8007, 151-7529.



[www.adsver.com.mx](http://www.adsver.com.mx)



**FADINI**  
el abre verjas



Puertas & Portones Automáticos, S.A. de C.V.  
*¡Nuestra pasión es la Solución!....*

## » OPERADOR HIDRAULICO ABATIBLE DE PISTON USO INTENSIVO MARCA FADINI MOD.HINDI 880.



Desbloqueo manual de emergencia



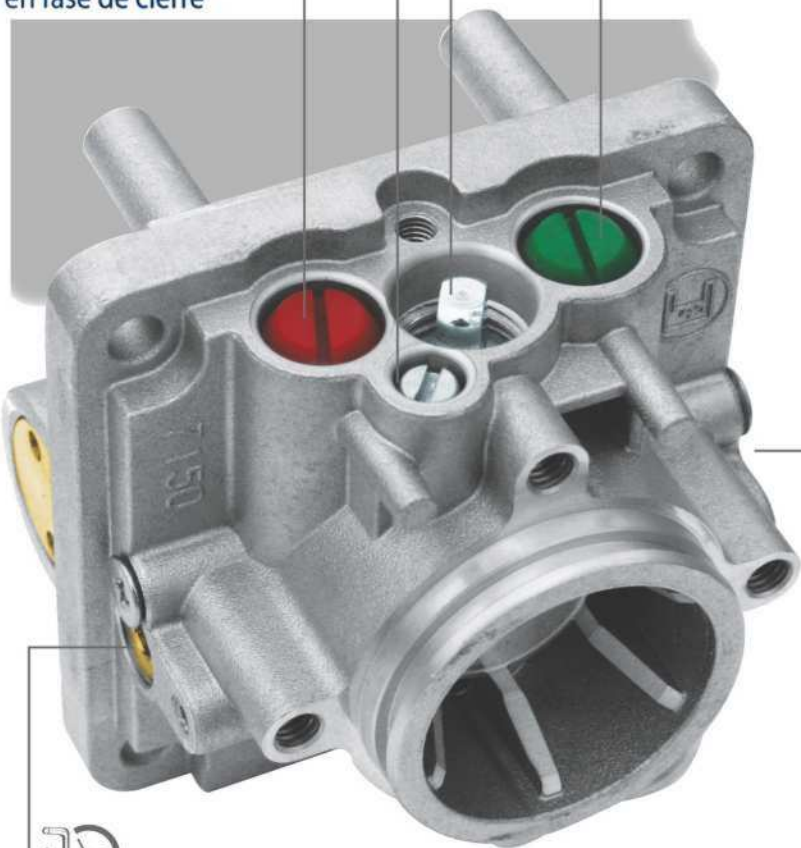
Frenadura en apertura



Fuerza en fase de apertura



Fuerza en fase de cierre



Bloqueo hidráulico en cierre



Bloqueo hidráulico en apertura



# Oleodinamico

(229) 288-1552

portonesautomaticos@adsver.com.mx  
portonesautomaticos@prodigy.net.mx



RESIDENCIAL



COMERCIAL



INDUSTRIAL



MEMBER  
IDA  
International Door Association



V01.21

(229) 927-5107, 167-8080, 167-8007, 151-7529.



www.adsver.com.mx

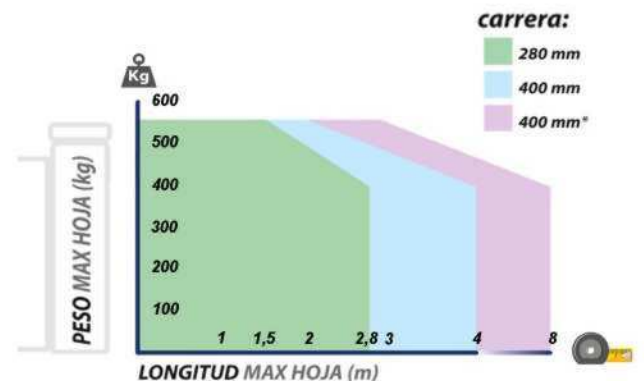
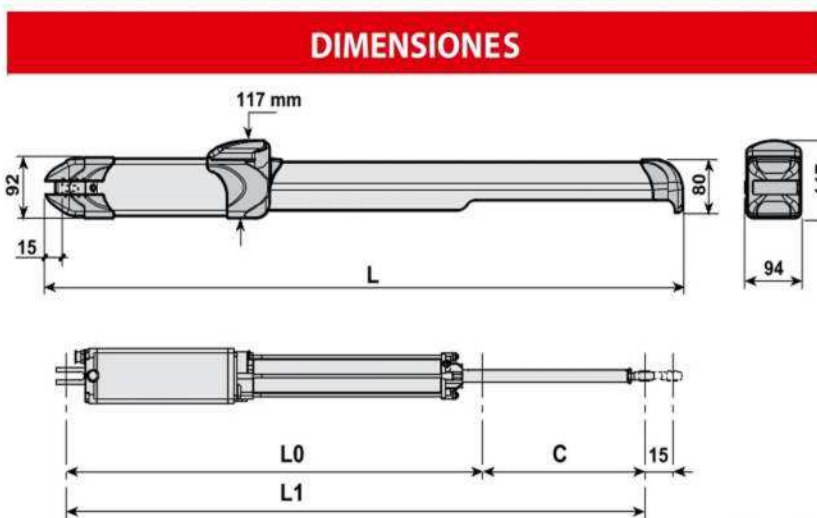
» OPERADOR HIDRAULICO ABATIBLE DE PISTON USO INTENSIVO MARCA FADINI MOD.HINDI 880.

Ficha Tecnica	BC	BL
▶ Carrera del vástago	280 mm	400 mm
▶ Tensión de alimentación	110 Vac - 60Hz	110 Vac - 60Hz
▶ Potencia absorbida	250 W	250 W
▶ Corriente absorbida	1,2 A	1,2 A
▶ Caudal de la bomba hidráulica	1,4 l/min [P5] 0,85 l/min [P3]	1,4 l/min [P5] 0,85 l/min [P3]
▶ Diámetro vástago	20 mm	20 mm
▶ Velocidad linear de apertura	~ 17 mm/s [P5] ~ 11 mm/s [P3]	~ 17 mm/s [P5] ~ 11 mm/s [P3]
▶ Velocidad linear de cierre	~ 14 mm/s [P5] ~ 9 mm/s [P3]	~ 14 mm/s [P5] ~ 9 mm/s [P3]
▶ Tiempo apertura	~ 26 mm/s [P5] ~ 37 mm/s [P3]	~ 26 mm/s [P5] ~ 37 mm/s [P3]
▶ Fuerza apertura	0 ÷ 4.200 N [P5] 0 ÷ 4.700 N [P3]	0 ÷ 4.200 N [P5] 0 ÷ 4.700 N [P3]
▶ Fuerza de cierre	0 ÷ 5.400 N [P5] 0 ÷ 6.300 N [P3]	0 ÷ 5.200 N [P5] 0 ÷ 6.300 N [P3]
▶ Temperatura de ejercicio	-25 °C +80 °C (*)	-25 °C +80 °C (*)
▶ Tipo de aceite	Oil FADINI - code 708L	Oil FADINI - code 708L
▶ Grado de protección	IP 67	IP 67
▶ Fuerza de uso	very intensive	very intensive
▶ Peso	11 kg	14 kg

(\*) -40 °C con accesorios optional especificos.

C mm (real stroke)	L	L0	L1
275	1.094	732	1.007
395	1.374	885	1.280

(carrera effettiva)



Versión especial\*

La estructura, la forma (con paneles cerrado), la altura de la puerta y las condiciones climáticas pueden reducir los valores mostrados. Compruebe siempre la integridad de la estructura de la puerta

