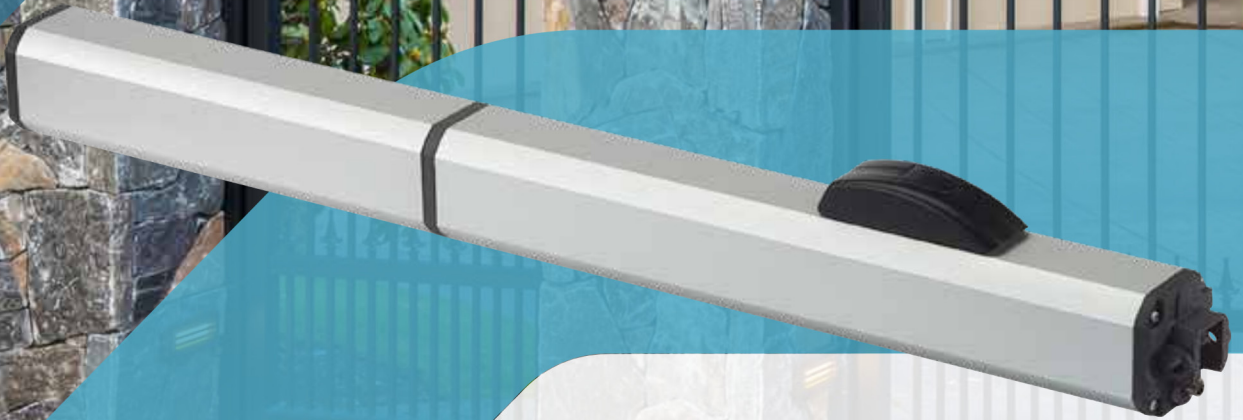




»OPERADOR HIDRAULICO ABATIBLE 115V MARCA GENIUS MOD.FAAC 400.

AUTOMATISMO ABATIBLE FAAC 400

HIDRÁULICO 115V



MOVIMIENTOS EFICIENTES Y SILENCIOSOS

OPERADOR EXTERNO PARA USO RESIDENCIAL,
COMERCIAL E INDUSTRIAL



Chapa de desbloqueo



Soporte posterior

DATOS TÉCNICOS

Modelo	400 CBC	400 SB	400 SBS	400 CBAC	400 CBAC L	400 SBS L
Tensión de alimentación de red	115 V~ 60 Hz					
Motor eléctrico	Asíncrono monofásico					
Potencia máx.	220 W					
Fuerza máx. de empuje	6200 N (*)		7750 N (*)	6200 N (*)	4650 N (*)	7750 N (*)
Velocidad máx. vástago	10 mm/s (*)		7,5 mm/s (*)	10 mm/s (*)	15 mm/s (*)	7,5 mm/s (*)
Capacidad grupo motor-bomba	1 lpm (*)		0,75 lpm (*)	1 lpm (*)	1,5 lpm (*)	0,75 lpm (*)
Carrera del vástago	270 mm		390 mm			
Ángulo máx. apertura hoja	125°					
Temperatura ambiente de funcionamiento	-20°C ÷ + 55°C					
Protección térmica	120°C					
Grado de protección	IP55					
Peso	8,6 Kg				10 Kg	
Frecuencia de utilización	70 ciclos/hora		60 ciclos/hora	70 ciclos/hora	50 ciclos/hora	40 ciclos/hora
Anchura máx. hoja	2,20 m	4,00 m (con electrocerradura)	7,00 m (con electrocerradura)	2,20 m		7,00 m (con electrocerradura)
Tipo de aceite	FAAC HP OIL					
Bridas de fijación	Fijación trasera para soldar/enroscar - fijación delantera para soldar					
Dimensiones (LxPxH)	1034 x 85 x 119 mm				1277 x 85 x 119 mm	
Equipo electrónico	No incluido					

(*) datos referidos a 115 V~ 60 Hz



Puertas & Portones Automaticos, S.A. de C.V.
¡Nuestra pasión es la Solución!....

» OPERADOR HIDRAULICO ABATIBLE 115V MARCA GENIUS MOD.FAAC 400.

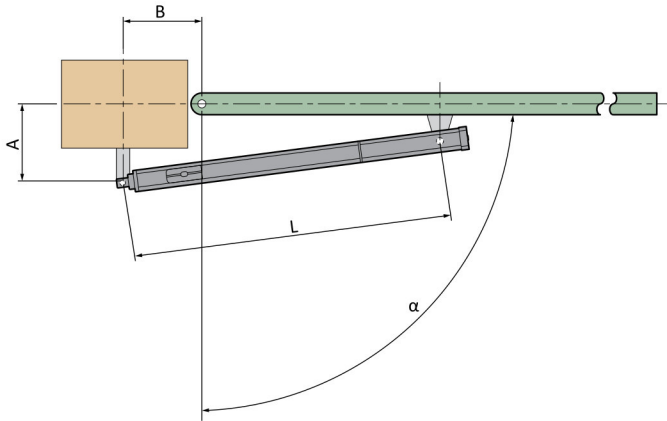
400

Sistema 24V
SAFEzone:
400 + E045S o E145S +
SAFEcoder

Sistema 24 V
GREENtech:
400 + E045S o E145S

- Largo máx. de una hoja 2,2 m - 7 m (con electrocerradura)
- Frecuencia de uso (ciclos/hora) 50 - 70
- Dispositivo de desbloqueo protegido con llave.
- Movimiento eficientemente silencioso.
- Bloqueo hidráulico resistente a los intentos de intrusión (mod. CBC - CBAC).

COTAS DE INSTALACIÓN (MM)



	α	A	B	L
400	90°	130	130	960
	115°	100	120	
	125°	90	120	
400 L	90°	200	160	1200
	115°	170	160	
	125°	130	170	

ACCESORIOS



Fotoceldas XP20D



Electrocerradura



Lámpara XLED

(229) 461-7028

portonesautomaticos@adsver.com.mx
ads.portonesautomaticos@outlook.com



V10.25