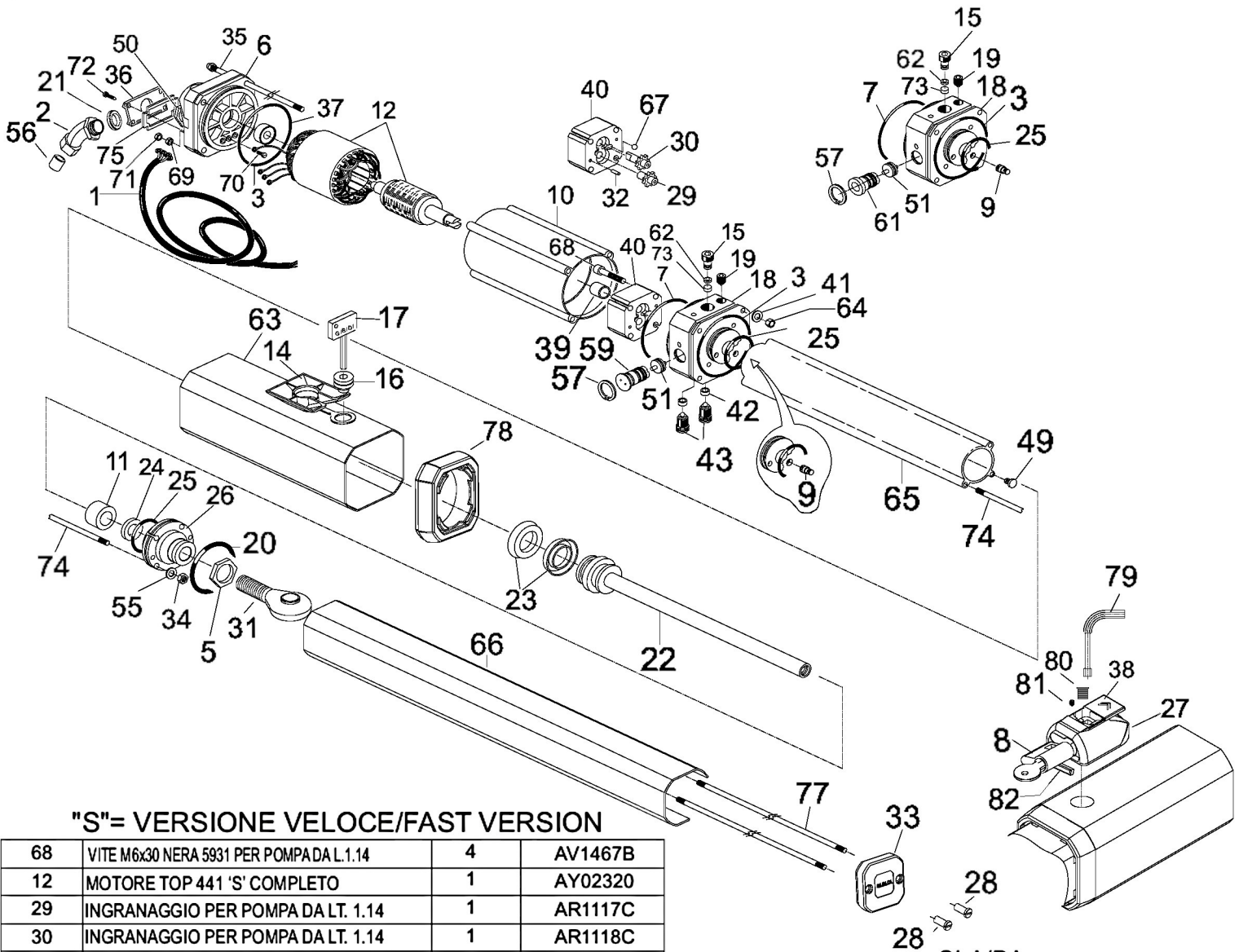




## » DESPIECE OPERADOR PISTON HIDRAULICO MARCA GIBIDI MOD.TOP441.



### "S" = VERSIONE VELOCE/FAST VERSION

POS.	DENOMINAZIONE/ DESCRIPTION	Q.TA'/ Q.TY	CODICE/ CODE
68	VITE M6x30 NERA 5931 PER POMPA DA L.1.14	4	AV1467B
12	MOTORE TOP 441 'S' COMPLETO	1	AY02320
29	INGRANAGGIO PER POMPA DA LT. 1.14	1	AR1117C
30	INGRANAGGIO PER POMPA DA LT. 1.14	1	AR1118C
40	CORPO POMPA DA LT. 1.14	1	AH51340

### VERSIONE STANDARD/STANDARD VERSION

POS.	DENOMINAZIONE/ DESCRIPTION	Q.TA'/ Q.TY	CODICE/ CODE
68	VITE M6x25 NERA 5931 PER POMPA DA L.0.57	4	AV1134N
29	INGRANAGGIO PER POMPA DA LT. 0.57	1	AR1124C
30	INGRANAGGIO PER POMPA DA LT. 0.57	1	AR1121C
40	CORPO POMPA DA LT. 0.57	1	AH51350
17	CHIAVE SBLOCCO mm. 30	1	AV11550
16	TAPPO FERMO CURSORE	1	AP12060
14	TAPPO SBLOCCO TOP 291/391/441	1	AP9166G
12	MOTORE TOP 441 COMPLETO	1	AY02310

### SLA/BA

POS.	DENOMINAZIONE/ DESCRIPTION	Q.TA'/ Q.TY	CODICE/ CODE
61	VALVOLA S.L. TOP 291/391/441	1	AH02870
59	VALVOLA BLOCCO TOP 291/391/441	1	AH02845

### BAC

POS.	DENOMINAZIONE/ DESCRIPTION	Q.TA'/ Q.TY	CODICE/ CODE
59	VALVOLA BLOCCO TOP 291/391/441	2	AH02845

### SLAC

POS.	DENOMINAZIONE/ DESCRIPTION	Q.TA'/ Q.TY	CODICE/ CODE
61	VALVOLA S.L. TOP 291/391/441	2	AH02870



V07.24





## »DESPIECE OPERADOR PISTON HIDRAULICO MARCA GIBIDI MOD.TOP441.

CON AJ00490 / WITH AJ00490

82	TAPPO PORTACILINDRO SBLOCCO	1	AW91220
81	GRANO M5x6 -5927- PUNTA ZINC.	1	AV1136Z
80	BOCCOLA FISSAGGIO PORTACILINDRO	1	AP81980
79	CHIAVE A BRUG. DA 6 ZNT	1	AV11130
38	SPORTELLO PORTACILINDRO SBLOCCO	1	AW91230
27	PORTACILINDRO SBLOCCO	1	AW91240
8	CILINDRO ISEO L=40 C=30 D=10	1	AQ81090/02
POS.	DENOMINAZIONE/ DESCRIPTION	Q.TA/ Q.TY	CODICE/ CODE

78	FLANGIA CENTRALE TOP 391/ 441	1	AX91680
77	TIRANTE M5X585 ZNT	2	AV1328G
75	GUARNIZIONE NEOPR. POR 303	1	AGG1220
74	TIRANTE M6x528 10.9	2	AV1350G
73	PASTIGLIA	1	AP9214G
72	VITE 2.9x13 INOX 7981	4	AV2523G
71	DADO M3 ZINC. UNI 5587	4	AD1114Z
70	VITE M3x16 ZINC. UNI 7985	4	AV1431Z
69	DADO M3 ZINC. UNI 5588	4	AD1115Z
67	SFERA 7/32 ø 5.55	2	AC1303K
66	COPRISTELO TOP 441	1	AX51310
65	CILINDRO	1	AK5219T
64	DADO M5 ZINC. 5587	4	AD1118Z
63	CARTER MOT. TOP 441	1	AX51290
62	SPINTORE	1	AB8162G
57	SEEGER I.15 UNI 7437	2	AM1152Z
56	GUARNIZIONE PASSACAVO 45° M16/P11 VW45	1	AGG1200
55	RONDELLA M6 ZINC. UNI 6592	2	AV1209Z
51	CURSORE	1	AH02004
50	CONTRODADO PER PRESS. PG.11	1	AD11000
49	TAPPO CONDOTTO OLIO + OR	1	AH02006
43	VALVOLA REGOLAZIONE PRESSIONE	2	AH02005
42	PASTIGLIA VALVOLA REGOLAZ. PRESS.	2	AP9215G
41	RONDELLA M5 ZINC. UNI 6592	4	AV1207Z
39	BOCCOLA	1	AP1109G
37	CUSCINETTO RIV 608 8x22x7	1	AC1160K
36	COP. TEST. TOP 391/ 441	1	AX91660
35	DADO M5 H=8 AVP CIECO ZINC.	4	AH02880
34	DADO M6 ZINC. UNI 5587	2	AD1120Z
33	CHIUSURA COPRISTELO	1	AQ91140
32	RULLINO 3x9.8	2	AC1201K
31	SNODO UNIBALL MASCHIO M12	1	AB1191Z
28	VITE M5 FISSAGGIO COPRISTELO	2	AV1514Z
26	TESTATA ANTERIORE TOP 391/ 441	1	AX52960
POS.	DENOMINAZIONE/ DESCRIPTION	Q.TA/ Q.TY	CODICE/ CODE

25	OR 3137 A.P/O-RING 126 POLYPAC	2	AGG1580
24	GUARNIZIONE POLYPAC B 110078	1	AGG2210
23	GUARNIZIONE DDE 156/ DE 156	2	AGG1350
22	STELO TOP 441 LAV. FINITO	1	AA11730
21	RONDELLA PASSACAVO 45° M16/P11 VW45	1	AGG1230
20	GUARNIZIONE OR 139	1	AGG1650
19	GRANO M10x10 A PUNTA UNI 5927	1	AV1119Z
18	DISTRIBUTORE TOP 391/ 441	1	AH51190
15	CURSORE SBLOCCO + OR	1	AH02003
11	ANELLO GUIDA I/DWR 20/2	1	AGG1020
10	CORPO MOTORE 391/ 441	1	AY01890
9	GIUNTO CONDOTTO OLIO + OR	1	AH02007
7	GUARNIZIONE OR 041/2300	1	AGG1520
6	TESTATA FRESATA 391/ 441	1	AX9296G
5	DADO M12 BASSO UNI 5589	1	AD1136Z
3	GUARNIZIONE OR 846/177	2	AGG2280
2	PASSACAVO	1	AE03120
1	CAVO ELETTRICO DI ALIMENTAZ.	1	AF01550
POS.	DENOMINAZIONE/ DESCRIPTION	Q.TA/ Q.TY	CODICE/ CODE

