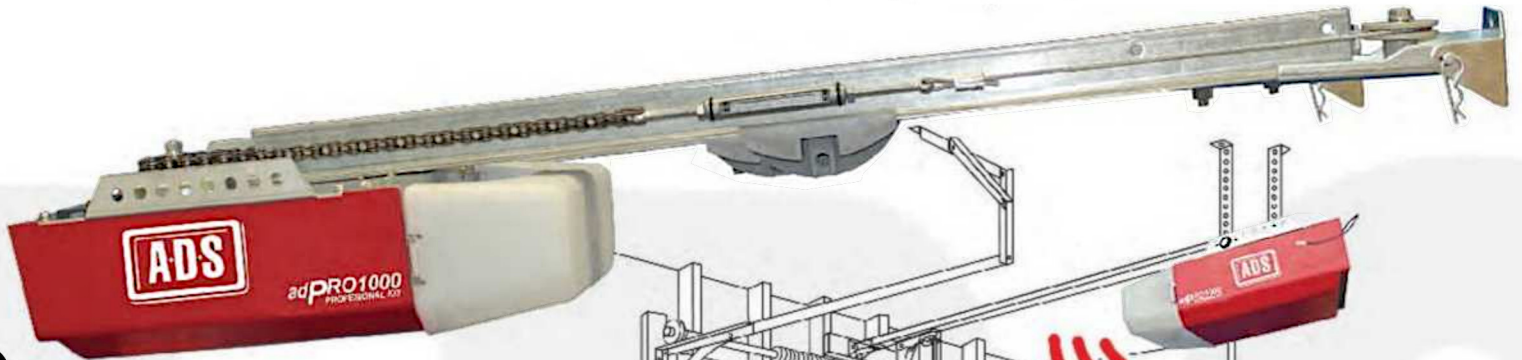




Puertas & Portones Automaticos, S.A. de C.V.
¡Nuestra pasión es la Solución!...



¡NUEVO!
3/4 H.P.
+VELOZ
1 000 N



adPRO1000 PROFESIONAL KIT

ABREPUERTAS DE GARAGE MANUAL DE INSTALACIÓN

Este Equipo Cumple y Supera Todos los Requerimientos Estatales y Federales de la Norma de Seguridad FCC (USA) ETL (USA) HOME LINK (AMERICA).

VERSIÓN 6
MARZO 2017



(229) 461-7028
portonesautomaticos@adsver.com.mx
portonesautomaticos@prodigy.net.mx



ÍNDICE

1.- Instrucciones de Seguridad	1
2.- Descripción y Contenido	1
3.- Especificaciones Técnicas	2
4.- Identificación de las Partes	2
5.- Ensamble del Riel Tipo "T"	4
6.- Instalación del Soporte para la Base Final con Polea	6
7.- Configuración de Apertura y Cierre	15
8.- Operación General del Abrepuertas de Garage	17
9.- Programación de los Transmisores	18
10.- Mantenimiento	19
11.- Solución de Problemas	19
12.- Accesorios Opcionales	20
13.- Partes de Repuesto	22
14.- Póliza de Garantía	23

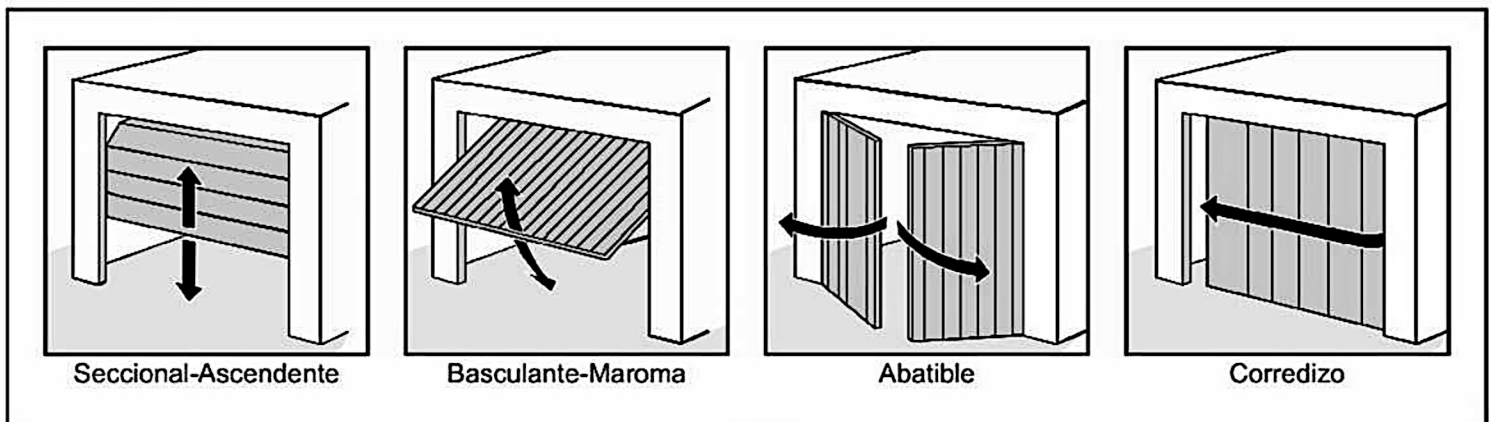
1.- Instrucciones de Seguridad.

Lea Cuidadosamente todas las Precauciones de Seguridad y siga todas las Advertencias antes de Instalar este Abrepuertas de Garage.

- La Instalación Debe ser Realizada por un Técnico Calificado.
- Para Evitar una Descarga Eléctrica no Conecte el Abrepuertas de Garage a la Energía Eléctrica hasta que el Manual así lo Indique o Mientras Realice alguna Revisión del Equipo.
- Antes de Comenzar la Instalación Asegúrese que el Abrepuertas de Garage se Encuentre en Perfectas Condición, el Portón de Garage debe estar Balanceado, Confirmando que el Portón Abre y Cierra Suavemente de una forma Manual.
- Asegúrese de Retirar Todos los cables Innecesarios antes de Conectar el Abrepuertas de Garage.
- El Transmisor sólo Debe usarse cuando el Portón esté a la vista.
- No Permita la Entrada ni Salida de personas y/o Vehículos Durante la Instalación del Abrepuertas de Garage y no deje que los niños jueguen cerca de el.
- Ubique y Fije el Botón de Pared con Vista al Portón pero lejos de Todas las Piezas Movibles de la Misma y a una Altura de más de 1.5m Por Encima del Suelo para Evitar que los niños lo Alcancen.
- Instale y Ajuste la Cuerda de Desbloqueo de Manera que Cuelgue con Libertad a menos de 1.8m por encima del Suelo.
- El Incumplimiento de Estas Medidas de Seguridad puede dar como resultado lesiones personales o daños a la Propiedad.
- Nuestra compañía No Acepta Responsabilidades por Daños y Perjuicios Derivados de la mala Instalación de este Equipo.

2.- Descripción de Contenido.

- El Abrepuertas de Garage está Diseñado para Portones de Uso Residencial, Operación Seccional-ascendente, Basculante-Maroma, Corredizo, etc.
- La Unidad de Control Regula Todas las Funciones Necesarias, como la Memoria de Control Automático, Iluminación Automática, Protección de Fococeldas, etc.
- Funcionamiento Extremadamente Silencioso y Suave.
- La Luz de Cortesía se Enciende en el Uso y se Apaga Después de 3 minutos.
- El Abrepuertas de Garage Memoriza las Posicioness del Limite. Sistema de Frenado Único que Reduce la velocidad de la Unidad hacia Abajo al Final de su Recorrido.
- Arranque y Control de Parada Suave que garantiza un Funcionamiento Silencioso.
- Revision Automatica de Obstrucción Durante el Proceso de Cierre.
- El Transmisor Cuenta con un Sistema que cambia de Codigó cada vez que Opera. Logrando Mayor Seguridad (Tecnología Rolling Code).
- Pueden Programarse hasta 10 Transmisores.
- El Abrepuertas de garage está equipado con un Sistema Manual de Desbloqueo que permite el Movimiento Libre del Portón en Caso de Fallas de Alimentación Eléctrica.
- En Caso de Fallo de Alimentación Eléctrica. Para Liberar, jale la Cuerda de Desbloqueo que se encuentra en el Carroque está ubicado en el riel, para abrir y Cerrar el Portón Manualmente.
- Cuenta con Terminales de cableado para accesorios como: Bateria de Respald, Botón de Pared, Fococeldas, Receptor Universal, etc.

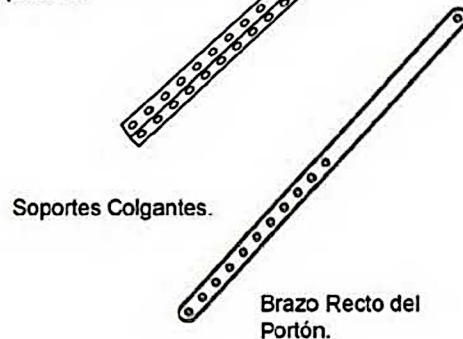


3.- Especificaciones Técnicas.

MODELO	PRO1000
MOTOR	24 Vcc/110 W
FUERZA DE APERTURA Y CIERRE	3/4 H.P.(559.27 W)≈1 000 N
ÁREA MÁXIMA DEL PORTÓN DE GARAGE	14.0 M ²
ALIMENTACIÓN	110 Vca/60 Hz
TIEMPO DE LUZ DE CORTESÍA	3.0 min
TEMPERATURA DE OPERACIÓN	-20° C~+50°C
FRECUENCIA DEL RECEPTOR	318.0 mHz
TECNOLOGÍA DEL TRANSMISOR	ROLLING CODE
MODELO DE BATERÍA DEL TRANSMISOR	CR2032 3V
FOCO DE LUZ CORTESÍA	110 Vca/15 W
CAPACIDAD DEL RECEPTOR INTEGRADO	16 TRANSMISORES

4.- Identificación de las Partes.

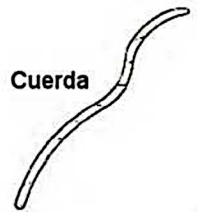
El Abrepuertas de Garage y Accesorios vienen Empacados en una Caja de Cartón, tome nota que los Accesorios van a Depender del Modelo que Haya Adquirido. Si Falta alguna Pieza, revise con cuidado el Material de Empaque.



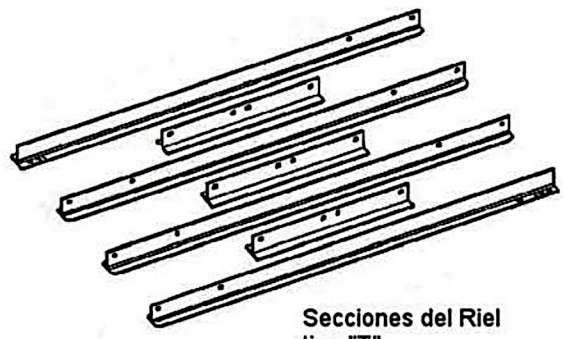
4.- Identificación de las Partes (Continuación)



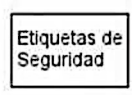
Soporte del Portón.



Cuerda



Secciones del Riel tipo "T".



Etiquetas de Seguridad



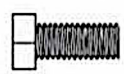
Manija.



A1X12
Tornillo Cabeza de Coche.



A2X12
Tuerca con Contra.



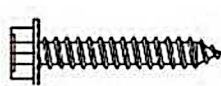
A4X3
Tornillo Cabeza Hexagonal.



A4X3
Tuerca con Contra.



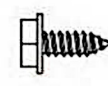
A5X3
Tornillo Cabeza Hexagonal.



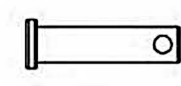
B1X4
Pija.



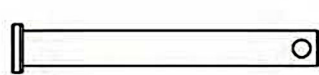
B2X4
Totnillo Cabeza Hexagonal.



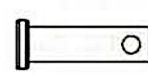
B3X2
Pija.



B4X1
Perno.



B5X1
Perno.



B5X1
Perno.



B6X3
Pasador de Enganche.



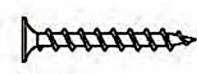
B6X3
Tuerca con Contra.



C2X4
Pestillo para Cable.



C3X20
Soporte para Cable



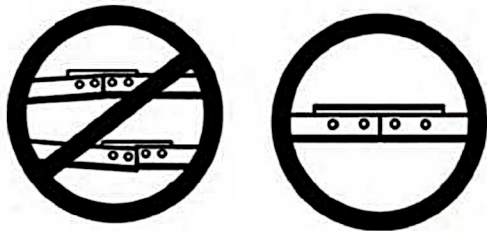
C5X4
Pija para Madera.

5.- Ensamble del Riel Tipo "T".

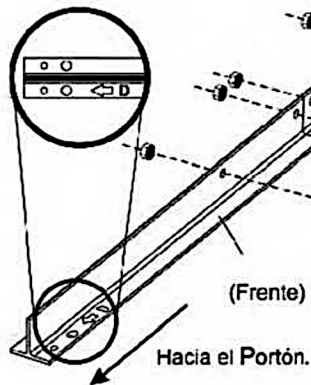
1 Conectar las Secciones del Riel Tipo "T"

Alinear en 4 Secciones del Riel tipo "T" como se muestra, conectar los Rieles junto con los Acopladores del Riel tipo "T".

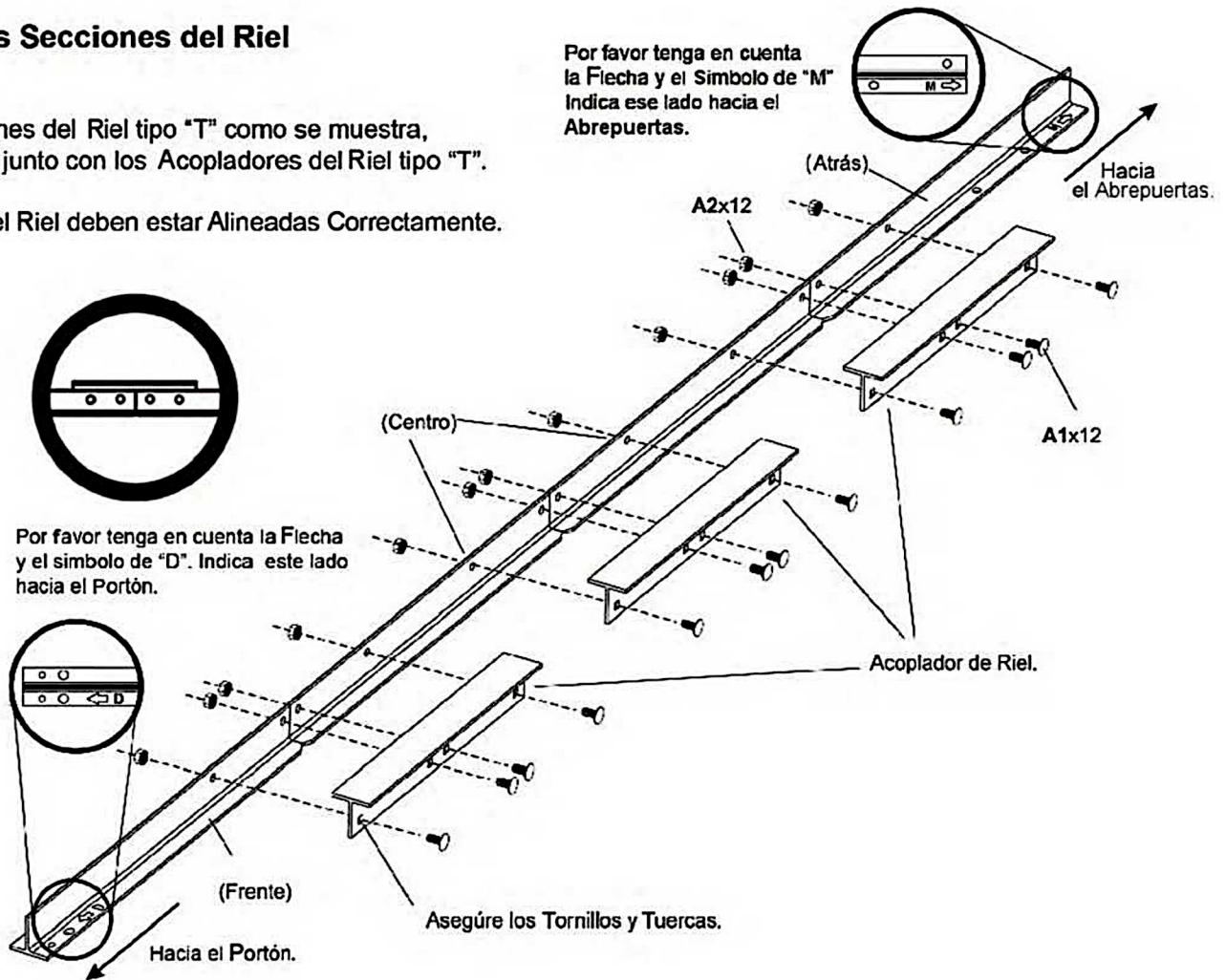
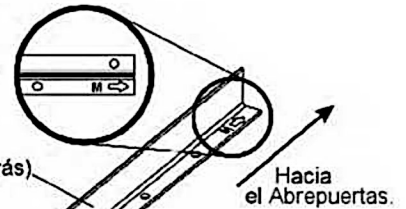
Todas las Piezas del Riel deben estar Alineadas Correctamente.



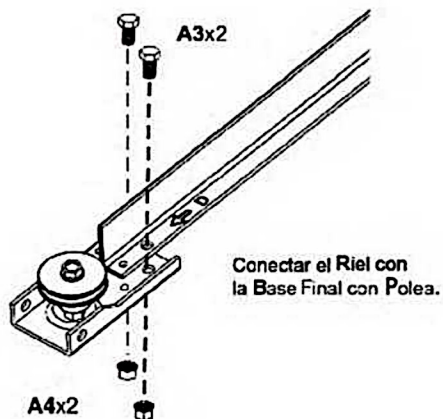
Por favor tenga en cuenta la Flecha y el símbolo de "D". Indica este lado hacia el Portón.



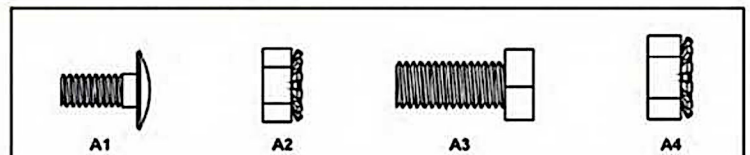
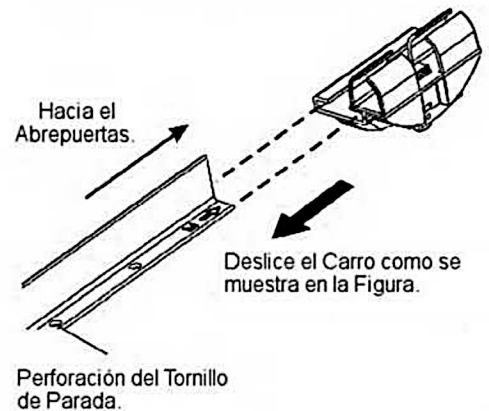
Por favor tenga en cuenta la Flecha y el Símbolo de "M" Indica ese lado hacia el Abrepuertas.



2 Alinear el Soporte de la Polea y el Riel.



3 Instalar el Carro.



7 Verifique el LED del Sensor Infrarrojo.



Nota:
Si los sensores se encuentran alineados los Led se iluminarán de forma constante.

8 Alinear el Sensor Infrarrojo.

Sensor receptor (Led verde).

Luz verde:

On - Haz alineado, no hay obstrucción.

Off - Haz no alineado o obstrucción.

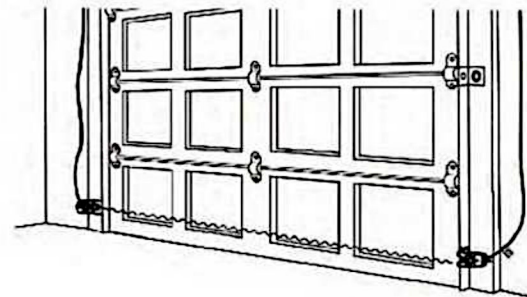
Oscuro o parpadeando - El sensor necesita alinearse.

Sensor emisor (Led rojo).

Luz roja:

On - Encendido

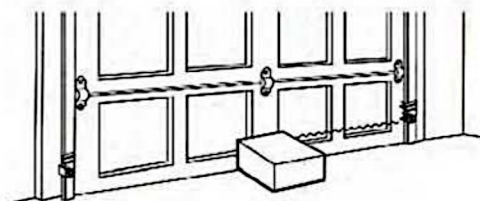
Off - Apagado



9 Pruebas con Obstruccion.

Con los sensores correctamente alineados ponga un obstaculo en el recorrido, el Led rojo del emisor debe estar encendido, el Led verde del receptor debe estar apagado.

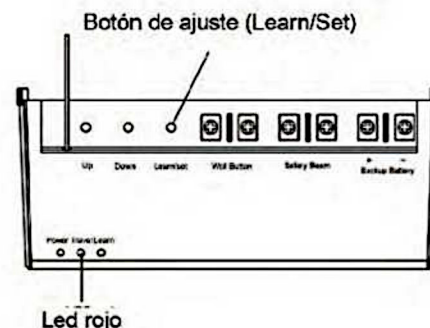
Retire el obstaculo, ambos Led deben estar encendidos sin parpadear.



7.- Configuración de Apertura y Cierre.

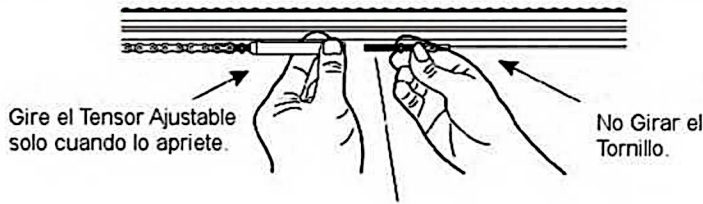
1 Configuración de Apertura y Cierre.

- 1.- Presione y mantenga el botón **LEARN/SET** durante 5s hasta que el LED rojo empiece a parpadear. (Nota: el LED amarillo parpadeara durante los primeros 5s no libere el botón **LEARN/SET** durante este periodo).
- 2.- Mantenga presionado "**ARRIBA**" (**UP**) para configurar la apertura, suelte el botón cuando el portón haya llegado a la posición deseada, puede dar pulsos momentáneos hacia arriba o hacia abajo con los botones "**ARRIBA**" (**UP**) y "**ABAJO**" (**DOWN**) respectivamente para un mejor ajuste del límite del portón de garage. Pulse el botón **SET** para confirmar la posición del portón después de confirmar la posición.
- 3.- Mantenga presionado el botón "**ABAJO**" (**DOWN**) para configurar el cierre del portón de garage, suelte el botón antes de que el portón cierre completamente después presione "**ABAJO**" (**DOWN**) momentáneamente las veces necesarias hasta que el portón cierre bien. Pulse el botón **SET** para confirmar la posición de cierre.
- 4.- Mande un pulso con su botón de pared o transmisor para comprobar sus limites de recorrido.

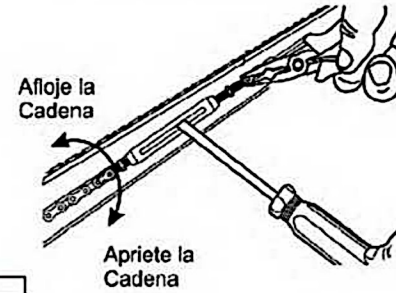


8 Tensar la Cadena y Cable.

Conectar los 2 Extremos de la Cadena al Tensor Ajustable.

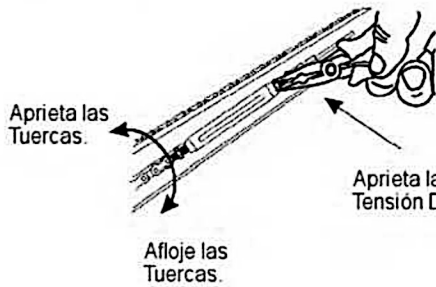


Para evitar torcer el cable, utilice las pinzas para mantener el tornillo sujetado mientras apriete el tensor ajustable con un desarmador plano.

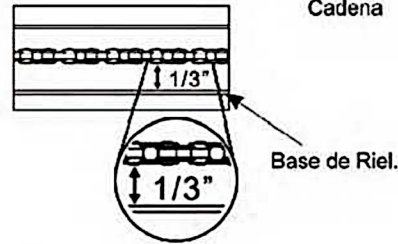


Para Tensar el cable y la cadena coloque los dos Tornillos con el Tensor Austable.

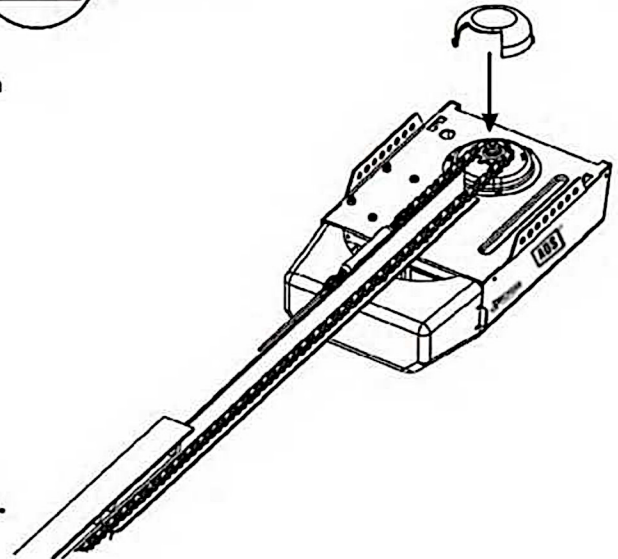
Nota: No gire el Tornillo para Evitar que se Tuerza el Cable.



Aprieta las Tuercas una vez que se logra la Tensión Deseada.



Gire el tensor Ajustable para Reforzar la Tensión de la Cadena hasta que la Cadena este 1/3" (0.84 cm) encima de la base del Riel Tipo "T".



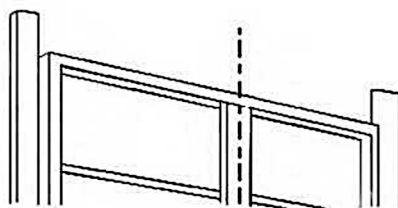
9 Colocación de la Cubierta de Catarina ó Sprocktet.

Aprieta la Cubierta Ligeramente y Añada las dos Lenguetas sobre el Abrepuertas de Garage.

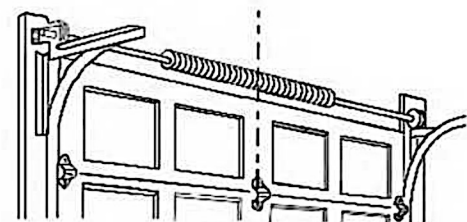
6.- Instalación del Soporte para la Base Final con Polea.

1 Marcar la Línea del Centro del Portón.

Cierra el Portón desde el Interior del Garage y Marque la línea central vertical del Portón en la Pared y la Parte Superior del Panel ó Sección.

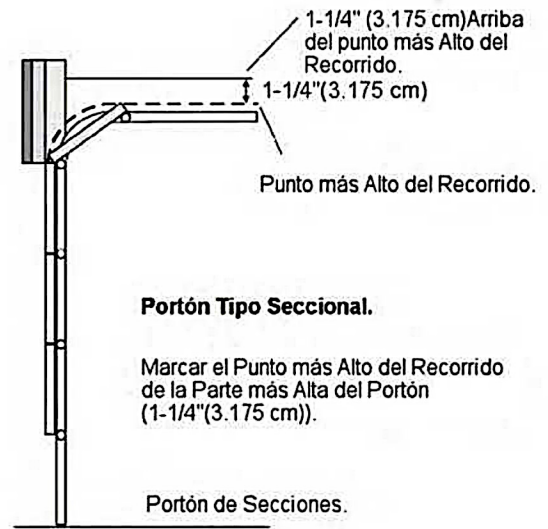
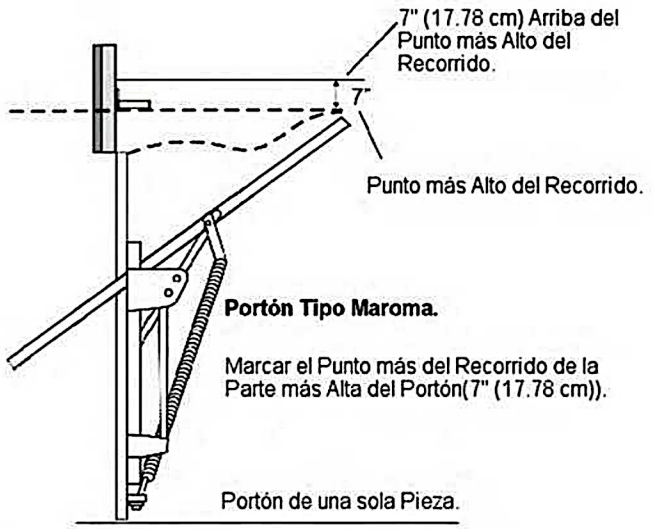


Portón Tipo Maroma.



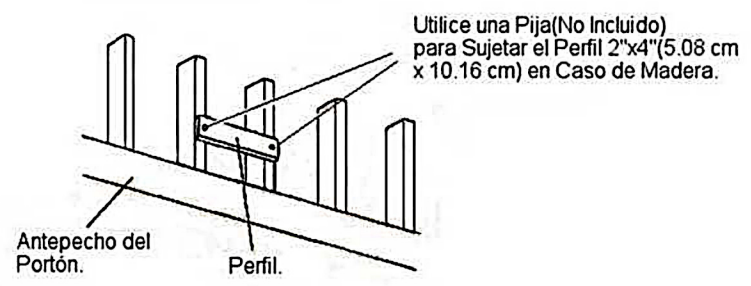
Portón Tipo Seccional.

2 Marcar Arriba del Punto más Alto de Recorrido.



3 Sujetar un Perfil (Si es Necesario).

Nota:
 Dependiendo del Tipo de Construcción se debe Utilizar un Sistema de Fijación apropiado como Taquetes Expansivos, Pijas con Taquetes de Plástico o algún otro Sistema de Fijación(No Incluido).



4 Conecte el Soporte para la Base Final con Polea.

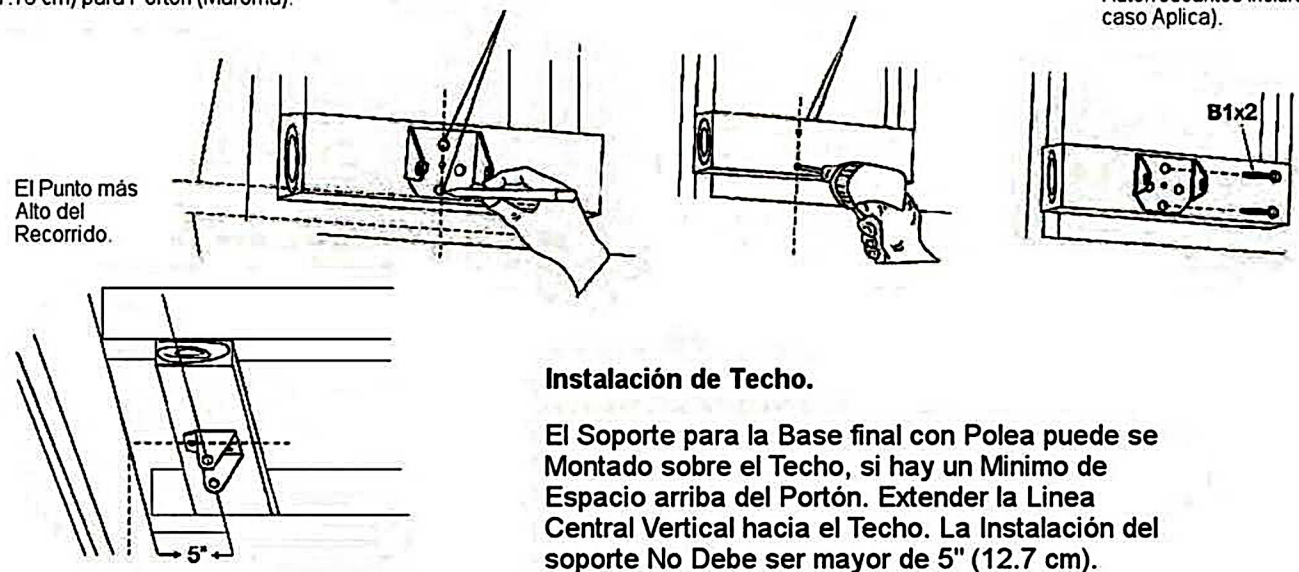
Coloque el Borde Interior del Soporte sobre la Línea Marcada por Encima del Punto más Alto del Recorrido.

Nota:
 1-1/4" (3.175 cm) para Portón (Seccional).
 7" (17.78 cm) para Portón (Maroma).

Marcar los 2 Agujeros con un Lapiz.

Taladra 2 Perforaciones de 3/16" (0.47 cm)

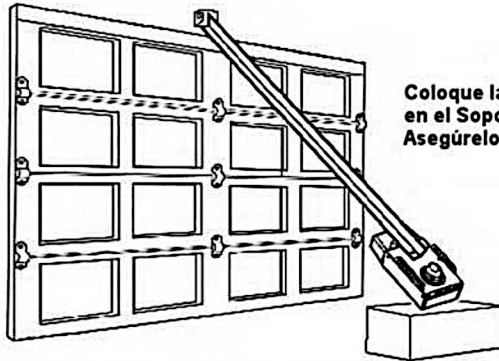
Instala el Soporte para la Base Final con Polea con 2 Tornillos Autorroscantes Incluidos. (Si el caso Aplica).



Instalación de Techo.

El Soporte para la Base final con Polea puede ser Montado sobre el Techo, si hay un Mínimo de Espacio arriba del Portón. Extender la Línea Central Vertical hacia el Techo. La Instalación del soporte No Debe ser mayor de 5" (12.7 cm).

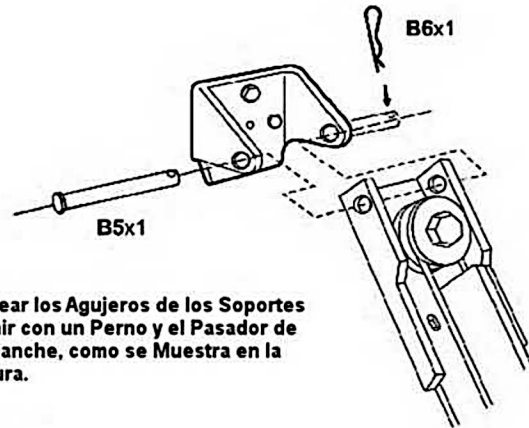
5 Coloque el Abrepuertas de Garage.



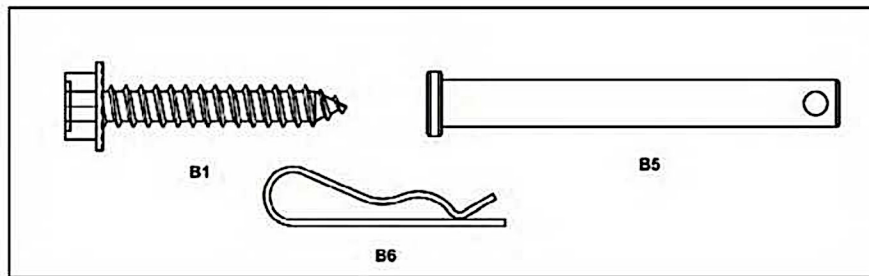
Coloque la Base Final con Polea en el Soporte con un Perno y Asegúrelo con un Pasador.

Coloque el Abrepuertas de Garage en el Piso con Material de Embalaje de Protección como Base. Para Evitar Ralladuras en la Cubierta.

6 Conecte el Riel Tipo "T" al Soporte para la Base Final con Polea.



Alinear los Agujeros de los Soportes y unir con un Perno y el Pasador de Enganche, como se Muestra en la Figura.

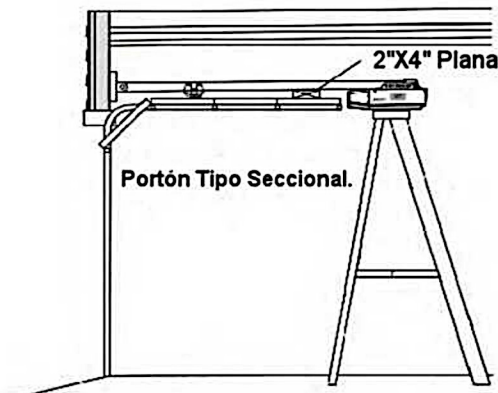


» Instalación del Abrepuertas de Garage.

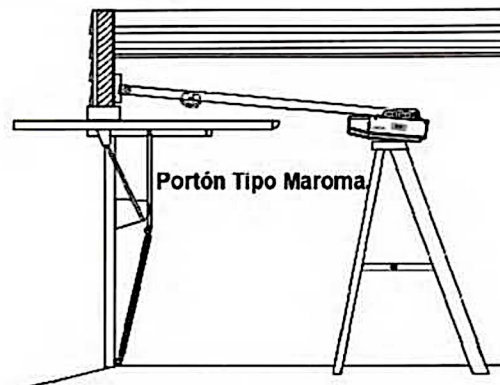
1 Alinear el Abrepuertas de Garage para su Fijación.

Elevar el Abrepuertas de Garage a una Escalera como Apoyo. Asegúrese de que el Portón este Libre en Toda la Trayectoria del Riel.

Colocar un Perfil 2"x4" (5.08 cm x 10.16 cm) en un lugar Fijo entre el Portón y el Riel tipo "T". Como se Muestra en la Figura.

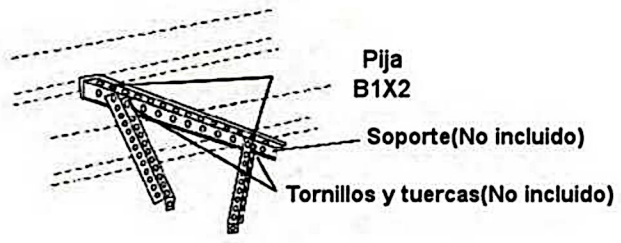
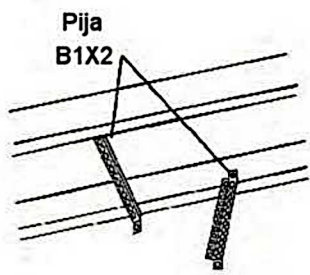


Asegúrese de que el Riel quede por Encima del Portón en la Apertura Total.



2 Sujetar los Soportes Colgantes.

Los Soportes Colgantes Deben estar Nivelados para Proveer un Soporte rigido.

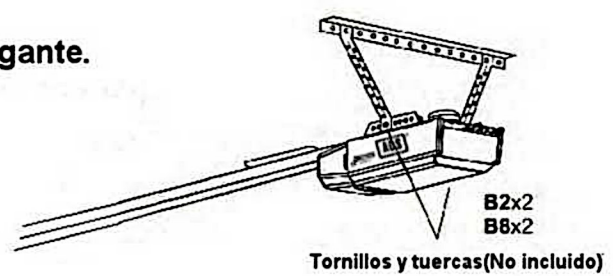


Los soportes estructurales deben estar instalados antes que el Abrepuertas de Garage.

3 Fijar el Abrepuertas de Garage al Soporte Colgante.

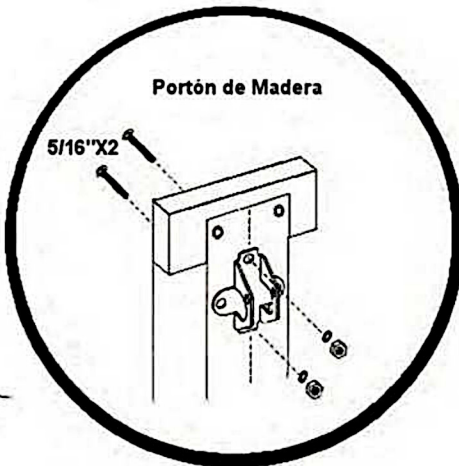
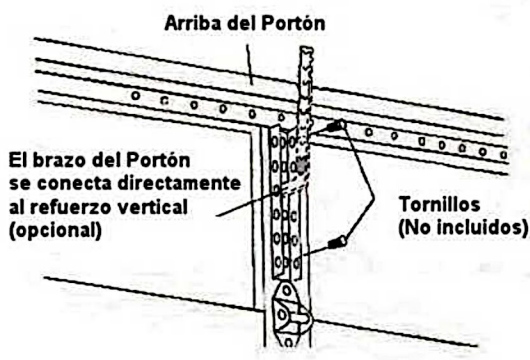
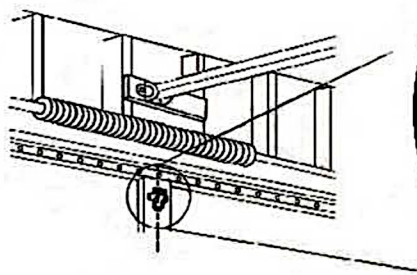
Instale el Abrepuertas de Garage a los soportes colgantes con dos tornillos y tuercas.

Asegurese de que el riel tipo "T" este centrado arriba del portón.



» Instalación del Soporte para Portón.

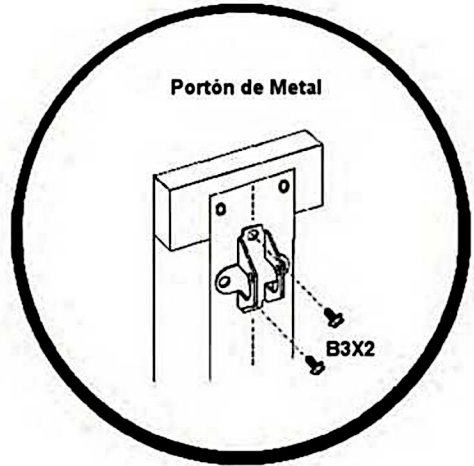
Portón Tipo Seccional.



Utilizar

Tornillo, tuerca y arandela de presión de 5/16" x 2 (0.79 cm x 5.08 cm)

Para el portón de madera taladrar agujeros de 5/16" a travez del portón y asegurar con el tornillo 5/16" X 2" (0.79 cm x 5.08 cm) tornillos, tuercas y arandelas de presión (No incluido)

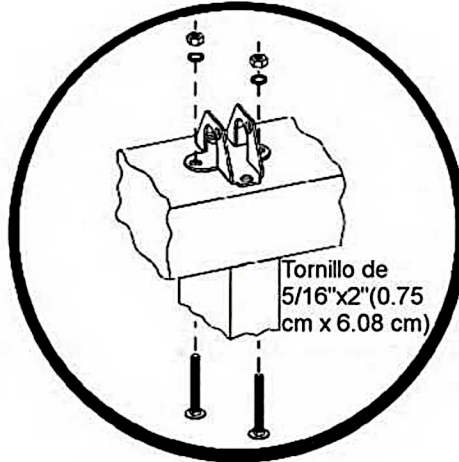
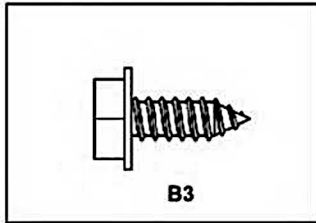
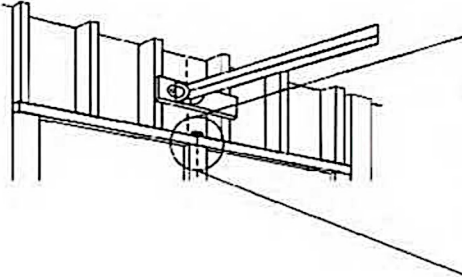


Utilizar

Pijas 1/4" (0.635 cm) Autotaladrantes

Alinear el soporte del Portón sobre la linea central de 2" x 4" (5.08 cm x 10.16 cm) debajo del portón o directamente debajo de cualquier estructura del portón.

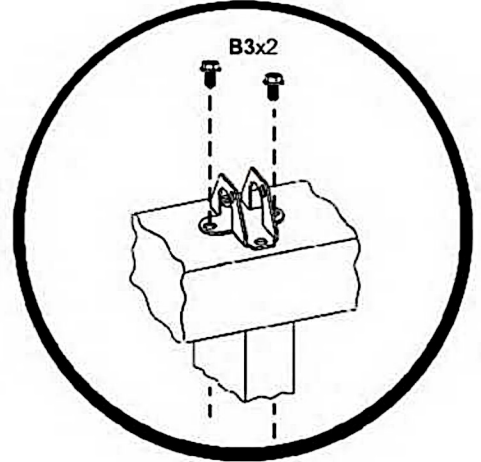
Portón Tipo Maroma.



Portón de Madera

Para Portón de Madera:

Fijar el soporte a un portón de madera utilice tornillos pasantes con tuercas y arandelas de presión.



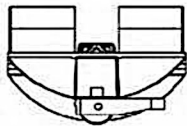
Portón de Metal

Para Portón de Metal:

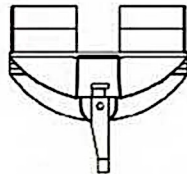
Fijar el soporte a un portón de metal, utilice 2 pijas.

» Instalación de los Brazos del Portón.

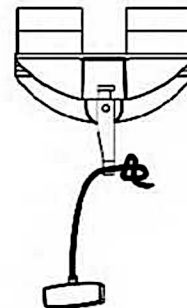
1 Sujetar la Cuerda en la Manija de Emergencia para Desconectar.



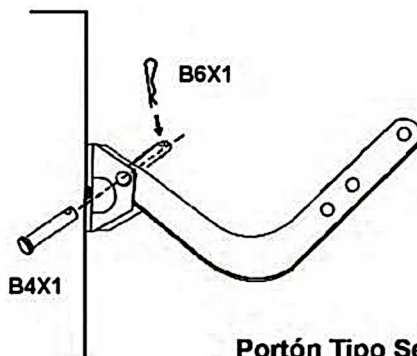
Bloquear



Desbloquear

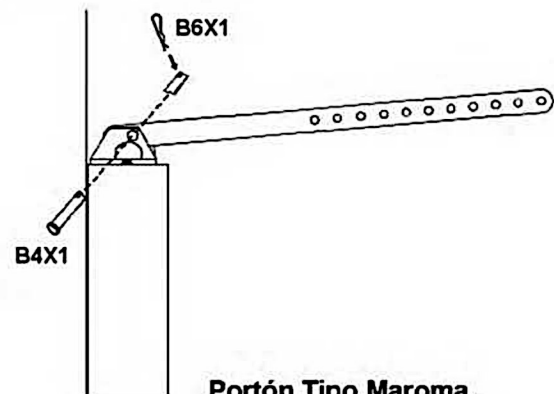


2 Conecte el Brazo al Soporte para Base Final con Polea.



Portón Tipo Seccional.

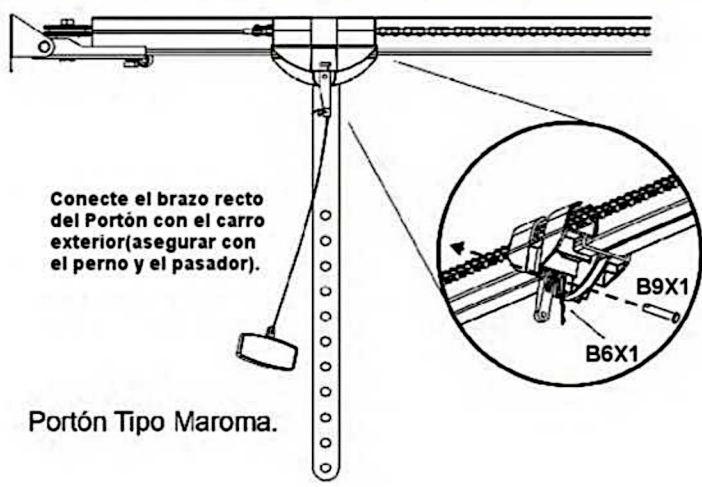
Conecte el brazo curvo del portón con el perno y asegúrelo con el pasador de enganche.



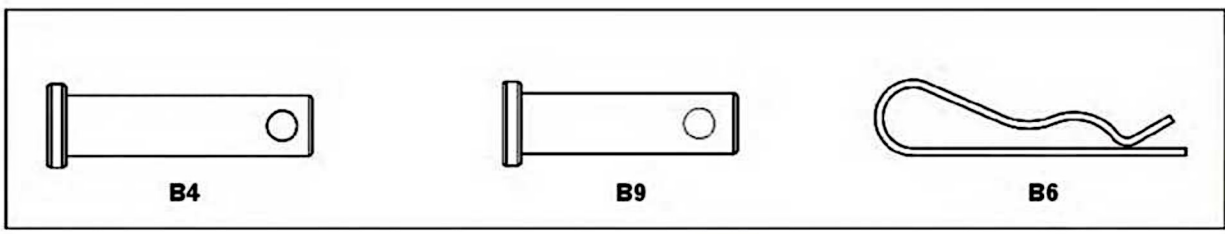
Portón Tipo Maroma.

Conecte el brazo recto del portón con el perno y asegúrelo con el pasador de enganche.

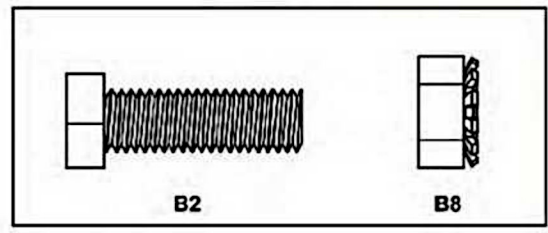
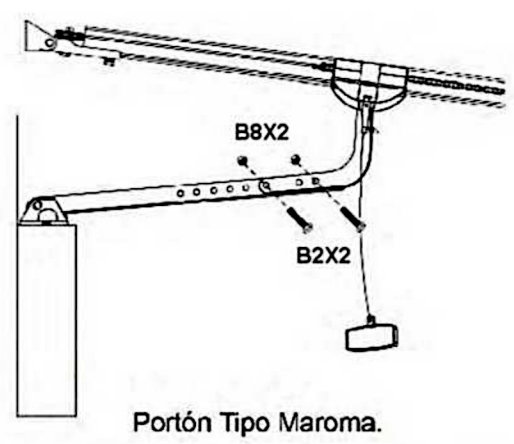
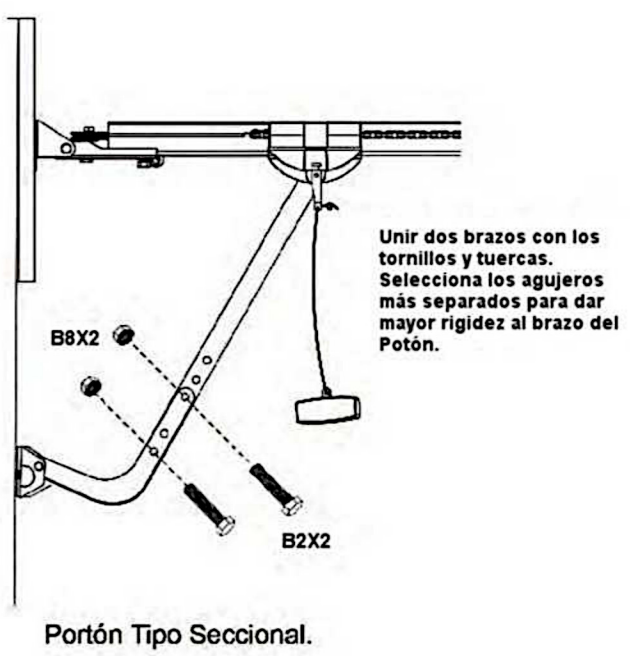
3 Conecte el Brazo del Portón al Carro Exterior.



Portón Tipo Seccional.

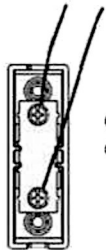


4 Conecte los Brazos del Portón Juntos.



» Botón de Pared.

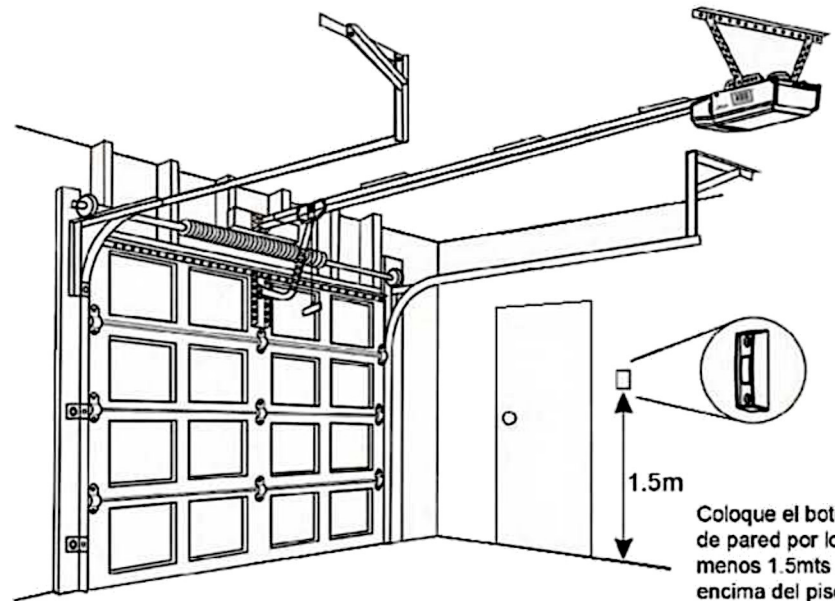
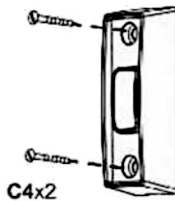
1 Conexión del Botón de Pared.



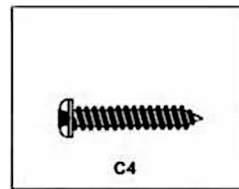
Conecte los cables, la polaridad de los cables no es importante.

2 Instalación del Botón de Pared.

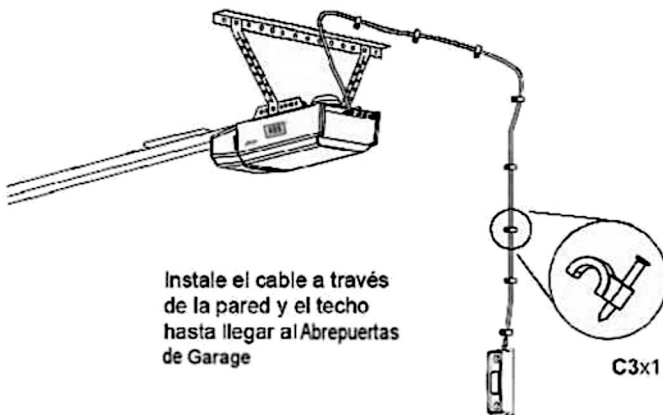
Asegure el botón de pared con dos pijas.



Coloque el botón de pared por lo menos 1.5mts por encima del piso.

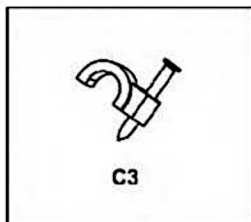


3 Guie y Asegure los Cables del Botón de Pared.

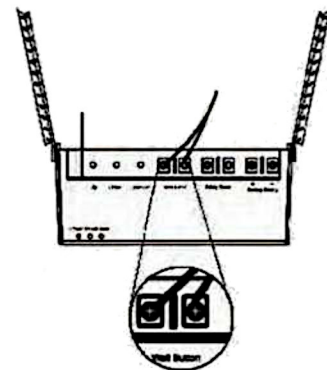


Instale el cable a través de la pared y el techo hasta llegar al Abrepuertas de Garage

C3x1



4 Conecte los Cables al Operador del Botón de Pared.

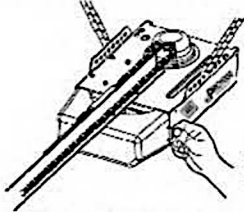


Nota: Los cables deben ser conectados a la terminal del Abrepuertas de Garage (Wall button).

Conecte los cables al botón de pared. La polaridad de los cables no es importante.

» **Instalación del Foco.**

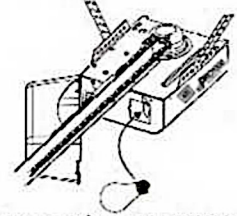
1 Abra la Mica Traslucida.



Jale la tapa para abrir la mica traslucida.

Nota: Utilice únicamente el foco estándar de tungsteno. La característica de encendido y apagado solo funcionara correctamente con el foco estandar.

2 Cierre la Mica Traslucida.

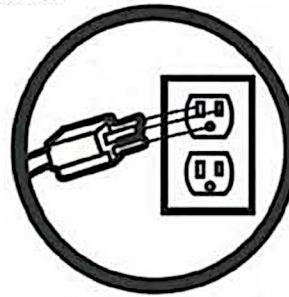


Use el foco estándar de 60W invertir el procedimiento para cerrar la mica traslucida.

» **Conectar el Abrepuertas de Garage a la Alimentación.**

1 Conectar a la Alimentación (ac).

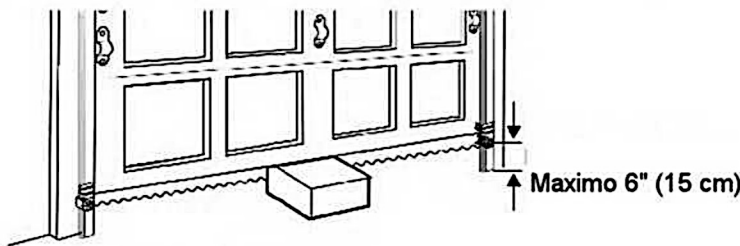
Conecte el Abrepuertas de garage a una toma de corriente polarizada, debe de tener tierra física como se muestra en la figura.



Nota:

El contacto debe de tener tierra física conectada para que aplique la garantía del Abrepuertas de Garage

» **Instalación del Sensor Infrarrojo (Fotocelda).**

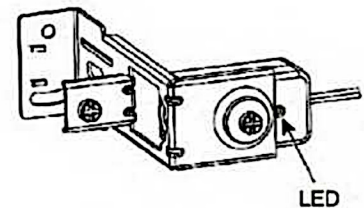


Información Importante:

El sensor infrarrojo puede detectar obstáculos cuando el haz es obstruido mientras se cierra el portón se detiene inmediatamente e invierte la posición de apertura total.

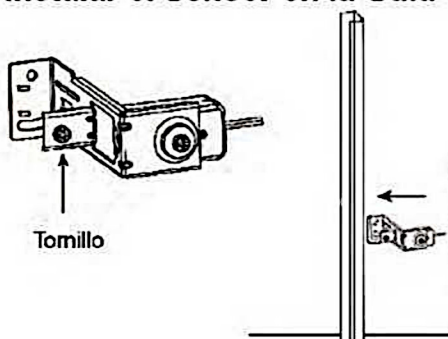
Y las luces del Abrepuertas de Garage se prenden y apagan de forma intermitente.

1 Identificar el Transmisor y el Receptor.

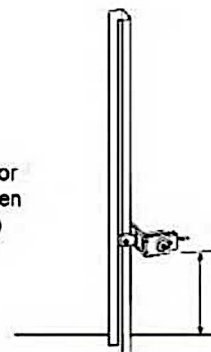


Led Rojo Transmisor.
Led Verde Receptor.

2 Instalar el Sensor en la Guía del Portón.



Afije el Tornillo y deslice el sensor por el soporte hasta acomodarlo en la posición adecuada (6" ó 15cm) por encima del piso.

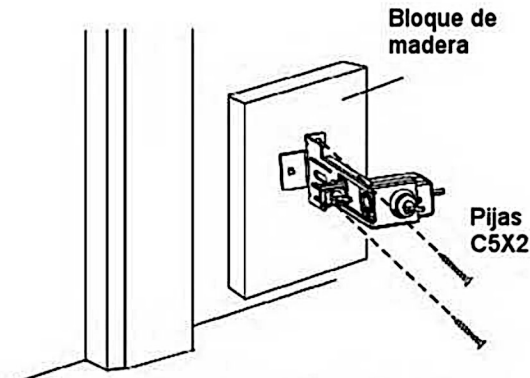


Siga el mismo procedimiento para instalar el sensor en la otra guía. Asegúrese de que este en el mismo nivel una frente a la otra.

Maximo (6" ó 15cm) por encima del suelo uno frente al otro.

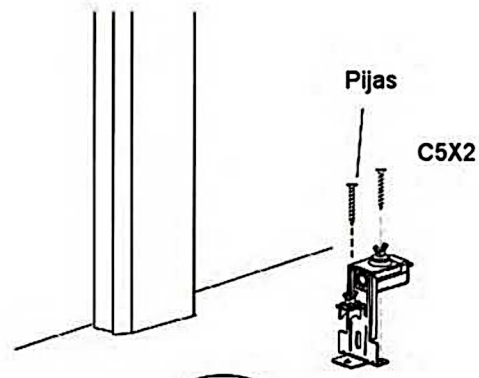
3 Instalar el Sensor en la Pared (Opcional).

Para instalar en la pared, use un bloque de madera para aumentar a profundidad y tener suficiente espacio libre para que el sensor infrarrojo no sea obstruido.



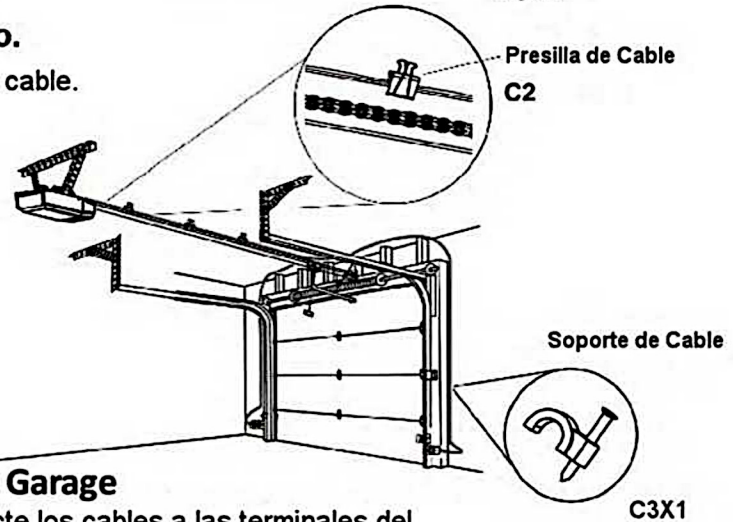
4 Instalar el Sensor en el Piso (Opcional).

Para instalar en el piso, use bloques de madera para elevar el sensor (si es necesario). Asegurese de que el sensor no este a más de (6" o 15 cm) por encima del piso.



5 Instalar los Cables del Sensor Infrarrojo.

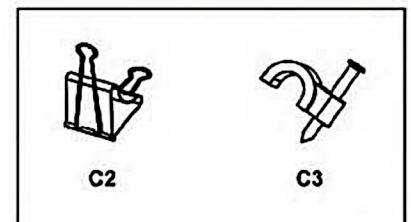
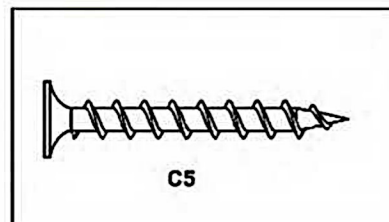
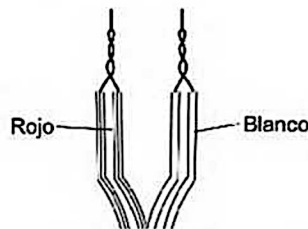
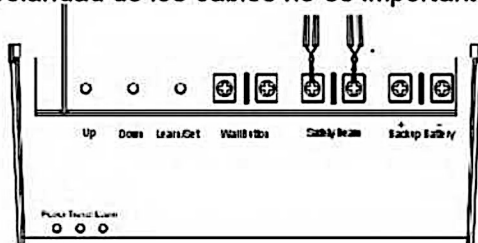
Fijar los cables de la fotocelda con soportes de cable.



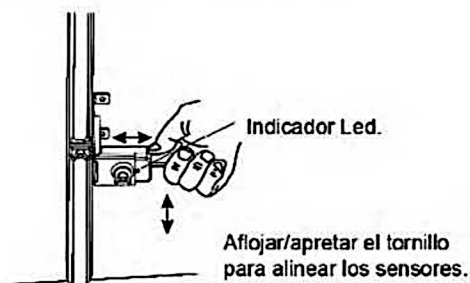
6 Conecte los Cables al Abrepuertas de Garage

Tuense los cables del mismo color juntos. Conecte los cables a las terminales del Abrepuertas de Garage (SAFETY BEAM).

La polaridad de los cables no es importante.



7 Verifique el LED del Sensor Infrarrojo.



Nota:
Si los sensores se encuentran alineados los Led se iluminarán de forma constante.

8 Alinear el Sensor Infrarrojo.

Sensor receptor (Led verde).

Luz verde:

On - Haz alineado, no hay obstrucción.

Off - Haz no alineado o obstrucción.

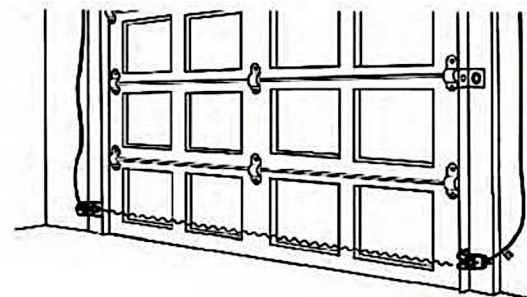
Oscuro o parpadeando - El sensor necesita alinearse.

Sensor emisor (Led rojo).

Luz roja:

On - Encendido

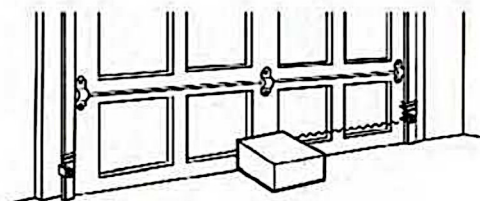
Off - Apagado



9 Pruebas con Obstruccion.

Con los sensores correctamente alineados ponga un obstaculo en el recorrido, el Led rojo del emisor debe estar encendido, el Led verde del receptor debe estar apagado.

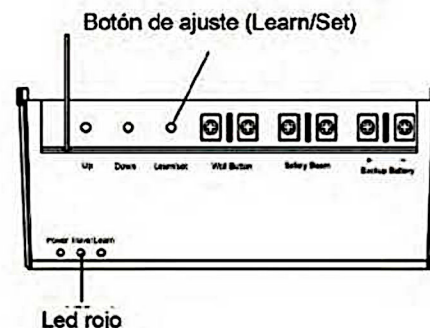
Retire el obstaculo, ambos Led deben estar encendidos sin parpadear.



7.- Configuración de Apertura y Cierre.

1 Configuración de Apertura y Cierre.

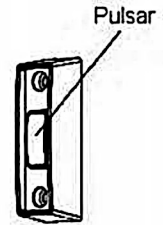
- 1.- Presione y mantenga el botón **LEARN/SET** durante 5s hasta que el LED rojo empiece a parpadear. (Nota: el LED amarillo parpadeara durante los primeros 5s no libere el botón **LEARN/SET** durante este periodo).
- 2.- Mantenga presionado "**ARRIBA**" (**UP**) para configurar la apertura, suelte el botón cuando el portón haya llegado a la posición deseada, puede dar pulsos momentáneos hacia arriba o hacia abajo con los botones "**ARRIBA**" (**UP**) y "**ABAJO**" (**DOWN**) respectivamente para un mejor ajuste del límite del portón de garage. Pulse el botón **SET** para confirmar la posición del portón después de confirmar la posición.
- 3.- Mantenga presionado el botón "**ABAJO**" (**DOWN**) para configurar el cierre del portón de garage, suelte el botón antes de que el portón cierre completamente después presione "**ABAJO**" (**DOWN**) momentáneamente las veces necesarias hasta que el portón cierre bien. Pulse el botón **SET** para confirmar la posición de cierre.
- 4.- Mande un pulso con su botón de pared o transmisor para comprobar sus limites de recorrido.



2 Para Trabajar el Abrepuertas de Garage.

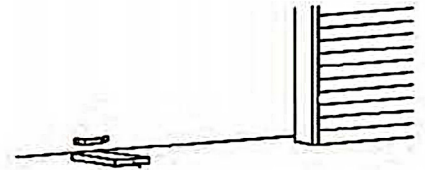
Presiones el botón de pared para abrir el portón hasta que llegue a la posición de apertura total.

Presione el botón de pared para cerrar el portón hasta que llegue a la posición de cierre total.



3 Probando el Sistema de Obstrucción.

Cierre el portón pulsando el botón de pared o transmisor. Después de hacer contacto con el bloque de madera el portón golpeará la obstrucción, para luego invertir la posición de apertura total.



4 Falla del Sistema de Obstrucción.

Si el portón se detiene en la obstrucción, hay que ajustar el límite de cierre, ya que su recorrido hacia abajo no es el adecuado. Repita la prueba hasta que su portón regrese cuando golpe la obstrucción.

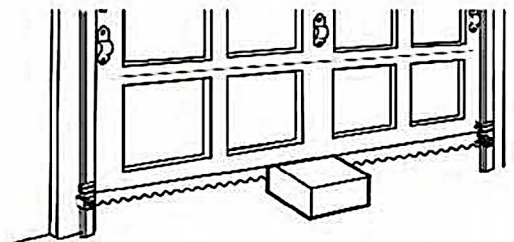
5 Probando el Sensor Infrarrojo (Reversa).

Para probar el sistema de sensor infrarrojo (reversa) abra el portón a su posición de apertura total.

- 1.-Colocar un obstáculo para romper el haz infrarrojo.
- 2.-Presione el botón de pared o transmisor para cerrar el portón.
- 3.-El portón no debe moverse más de 1" (2.54 cm), y la luz del operador se prendera y apagara.

Si esto no ocurre:

- * Asegúrese que los sensores estén alineados correctamente.
- * Asegúrese de que el obstáculo este bloqueando los sensores, verifique que el Led del sensor de recepción este apagado.
- * Asegúrese de que los cables de alimentación del sensor estén bien conectados al operador, para evitar falsos contactos.



8.- Operación General del Abrepuertas de Garage.

① Operación del Portón.

Active su operador con cualquiera de los siguientes dispositivos:

Presione el botón de pared.

Presione el botón asignado en el transmisor.



Depende del estado de la posición del portón actuara de manera diferente:

Si el portón está cerrado la activación abrirá el portón.

Si el portón está abierto la activación va a cerrar el portón.

Si el portón está cerrando la activación parara el portón y regresa.

Si el portón está abriendo la activación parara el portón.

Nota:

En caso de falla del sensor infrarrojo (fotocelda) y el portón este abierto y no permita el cierre, podemos cerrar el portón manteniendo presionado solo el botón de pared. No aplica para transmisores.

② Operación de Cortesia del Abrepuertas de Garage.

La luz del operador se encenderá:

-Cuando el operador este conectado (la luz se apagara automaticamente después de 3 min).

-Cuando el operador se activa (la luz se apagara automaticamente después de 3 min).

③ Operación del Transmisor.

Para activar el operador con el transmisor presione el botón y el portón empesara a moverse.

Cuando se presione el botón, el indicador luminoso en el transmisor se apagara y encenderá.

Para el transmisor con varios canales, asegúrese de pulsar el botón que está programado en el operador.



④ Sustitucion de la Bateria.

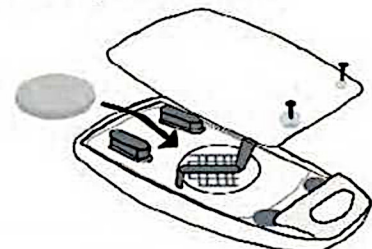
Nota:

En caso de no estar programado el transmisor tomar en cuenta el punto No.9 en la Pag.18

Todos los transmisores vienen con la batería instalada. Para sustituir la batería, siga las siguientes instrucciones.

Es tiempo de cambiar la batería cuando el Led rojo en el transmisor no enciende, reemplace la batería:

- 1.- Retire los dos tornillos de la tapa trasera del transmisor. ssss
- 2.- Retire la tapa trasera del transmisor.
- 3.- Retire las baterías usadas.
- 4.- Inserte las baterías nuevas.
- 5.- Cierre la tapa trasera e inserte nuevamente los tomillos.

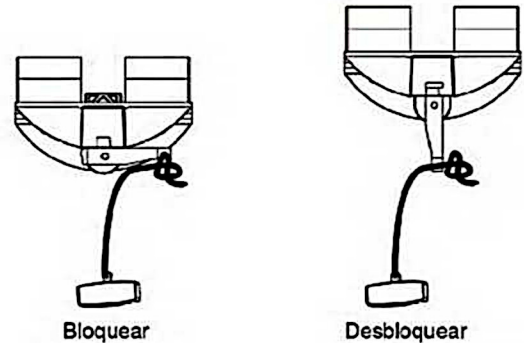


» Bloqueo y Desbloqueo del Abrepuertas de Garage

1 Para abrir el portón manualmente.

En el caso de que falle la alimentación eléctrica o si se obstruye el portón jale la manija del carro exterior para desbloquear el operador Abrepuertas del portón.

Dar vuelta a la manija del carro exterior para bloquear el Abrepuertas de Garage. Como se muestra en la figura.



Nota:
Para desbloquear jalar la palanca con la cuerda y manija, la palanca queda vertical, para bloquear la palanca debe de quedar en forma horizontal.

9.- Programación de los Transmisores.

1 Programar los Transmisores.

Siga los procedimientos de abajo para programar transmisores adicionales:

- 1.- Presiones el botón **LEARN/SET**, el Led amarillo parpadeara durante 30 s.
- 2.- Presione el botón en el transmisor que desea programar al operador.
- 3.- Una vez que el botón este programado, el Led amarillo se apagara.

Nota: Capacidad maxima de 16 transmisores.

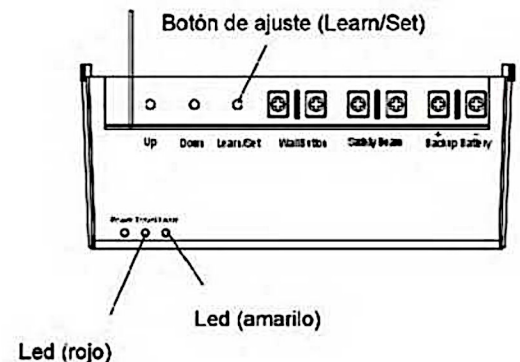
2 Borrar todos los Transmisores.

Para borrar todos los transmisores siga las siguientes instrucciones:

- 1.-Mantenga presionado el botón **LEARN/SET** por diez segundos hasta que el led amarillo se encienda de forma constante.
- 2.-Suelte el botón **LEARN/SET** para completar la operación.

Una vez que haya borrado todos los transmisores. Programe cada transmisor que desee utilizar.

Nota:
Mientras este presionado y detenido el botón **LEARN/SET**, el Led amarillo y el Led rojo se apagaran y encenderán. No suelte el botón hasta que el Led amarillo quede encendido.



10.- Mantenimiento.

- 1 Revise el portón de garage cada 6 meses, se debe verificar el balanceo del Portón minuciosamente para comprobar que su funcionamiento sea correcto.
- 2 La función de fuerza de obstrucción (auto-reversa) debe ser constantemente monitoreado y ajustada, si es necesario para este servicio contacte a un **Técnico Capacitado y/o Certificado**.
- 3 Desconecte el Abrepuertas de Garage de la energía eléctrica antes de cambiar el foco de luz de cortesía.
- 4 Asegúrese de leer y entender el manual de instalación completo antes de instalar, o realizar mantenimiento a este equipo.
- 5 Nuestra marca no acepta responsabilidades por daños o perjuicios derivados de la mala instalación de este equipo.
- 6 Contrate empresas con **Técnico Capacitado y/o Certificado**.

11.- Solución de Problemas.

Problema	Causa	Solución
Falla de apertura del Abrepuertas de Garage, el LED no Enciende.	1.- No está conectado a la Alimentación Eléctrica. 2.- El Fusible está Quemado.	1.- Conecte a la Alimentación Eléctrica. 2.- Reemplace el Fusible.
El Portón Abre pero no Cierra.	1.- La Fococelda está Obstruida. 2.- Encoder Dañado.	1.- Retire el objeto que obstruye la Fococelda. 2.- Llamar a un Técnico Capacitado y/o Certificado.
El Transmisor no Funciona.	1.- Nivel de Batería Bajo. 2.- Transmisor Desprogramado.	1.- Reemplace las Baterías del Transmisor. 2.- Reprograme el Transmisor.
El Transmisor sólo funciona a corta distancia.	1.- Nivel de Batería bajo del Transmisor.	1.- REMPLACE las Baterías.

12.- Accesorios Opcionales.



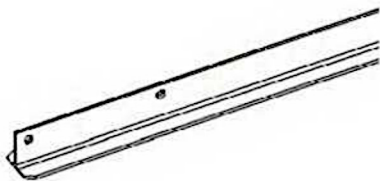
1 KN-318 Llave Digital.

- Capacidad hasta 4 receptores.
- El sistema de llave digital es un sistema inalámbrico no requiere cableado, alimentación por batería.
- Se ilumina el teclado al momento de introducir la contraseña
- La cubierta a prueba de intemperie protege el teclado de las condiciones climáticas (húmedad y viento).
- Bloqueo con código de tiempo de espera, el teclado se bloqueará automáticamente 10 minutos, después de 10 intentos de contraseñas incorrectas.



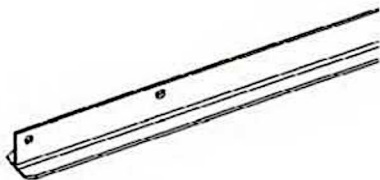
2 BA-100. Batería de Respaldo (24 Vcc)

- A la batería de respaldo le toma 24 horas para cargarse completamente, una vez que la utiliza el operador a su maximo rendimiento.
- Suministra 24 Vcc al operador, en caso de falla de Alimentación Eléctrica.
- Tiempo de operación normal sin alimentación eléctrica de 1 a 2 días (5 ciclos x día).
- Tiempo de vida útil de la batería de respaldo en uso normal es de 3 a 5 años.



3 EK-008. Riel de 8' (2.44 m) Tipo "T"

Kit de extensión de riel adicional para portones de una altura de 8-pies (2.44 m).

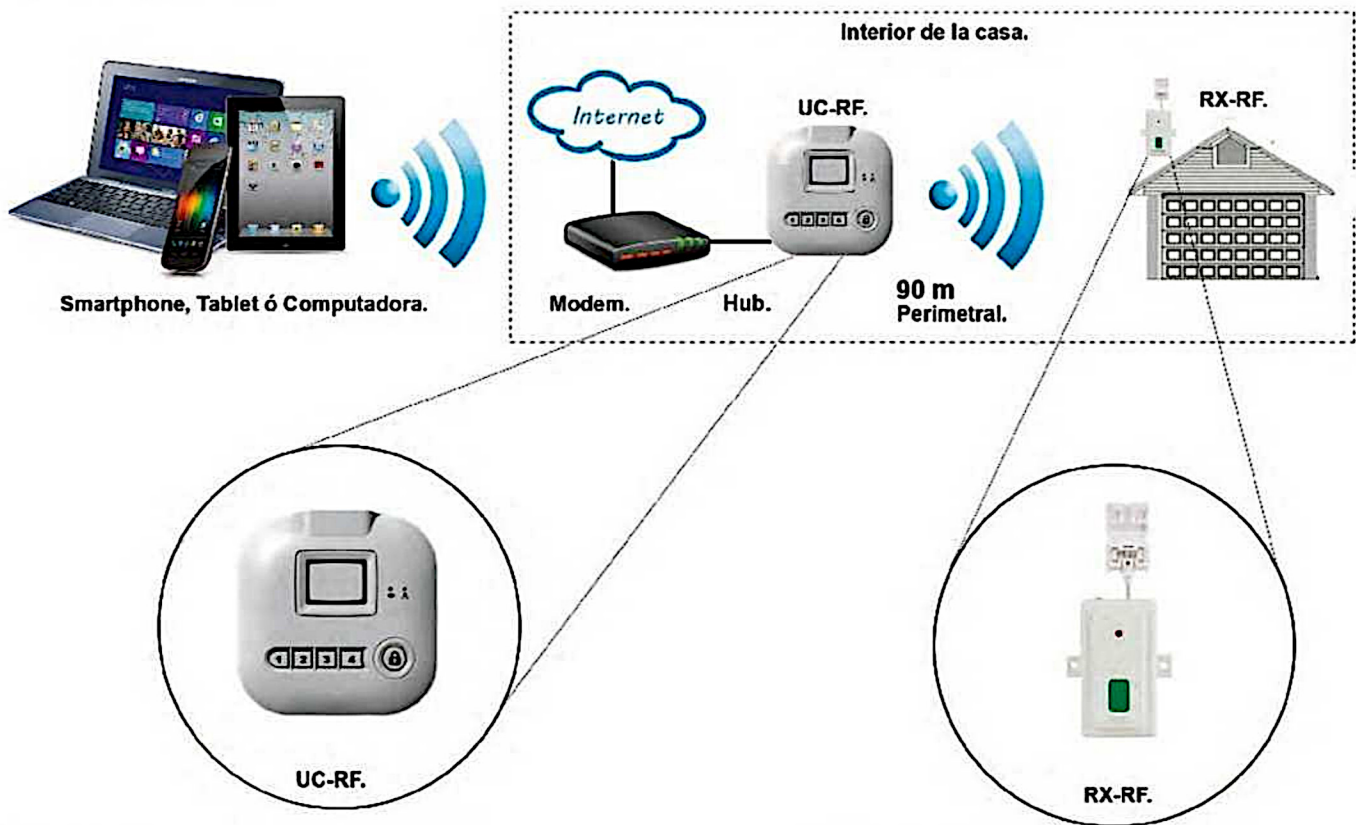


4 EK-010. Riel de 10' (3.05 m) Tipo "T"

Kit de extensión de riel adicional para portones de una altura de 10-pies (3.05 m).

« Accesorios RF (RADIOFRECUENCIA). 

Sistema inteligente para control de accesorios (Iluminación, Puertas, Portones, Cortinas, Toldos, Domos, Electrodomésticos, Aire Acondicionado, Cámaras IP, Alarmas, Cercas Eléctricas, etc). Para la Casa u Oficina a través de su Smartphone, Tablet ó Computadora.

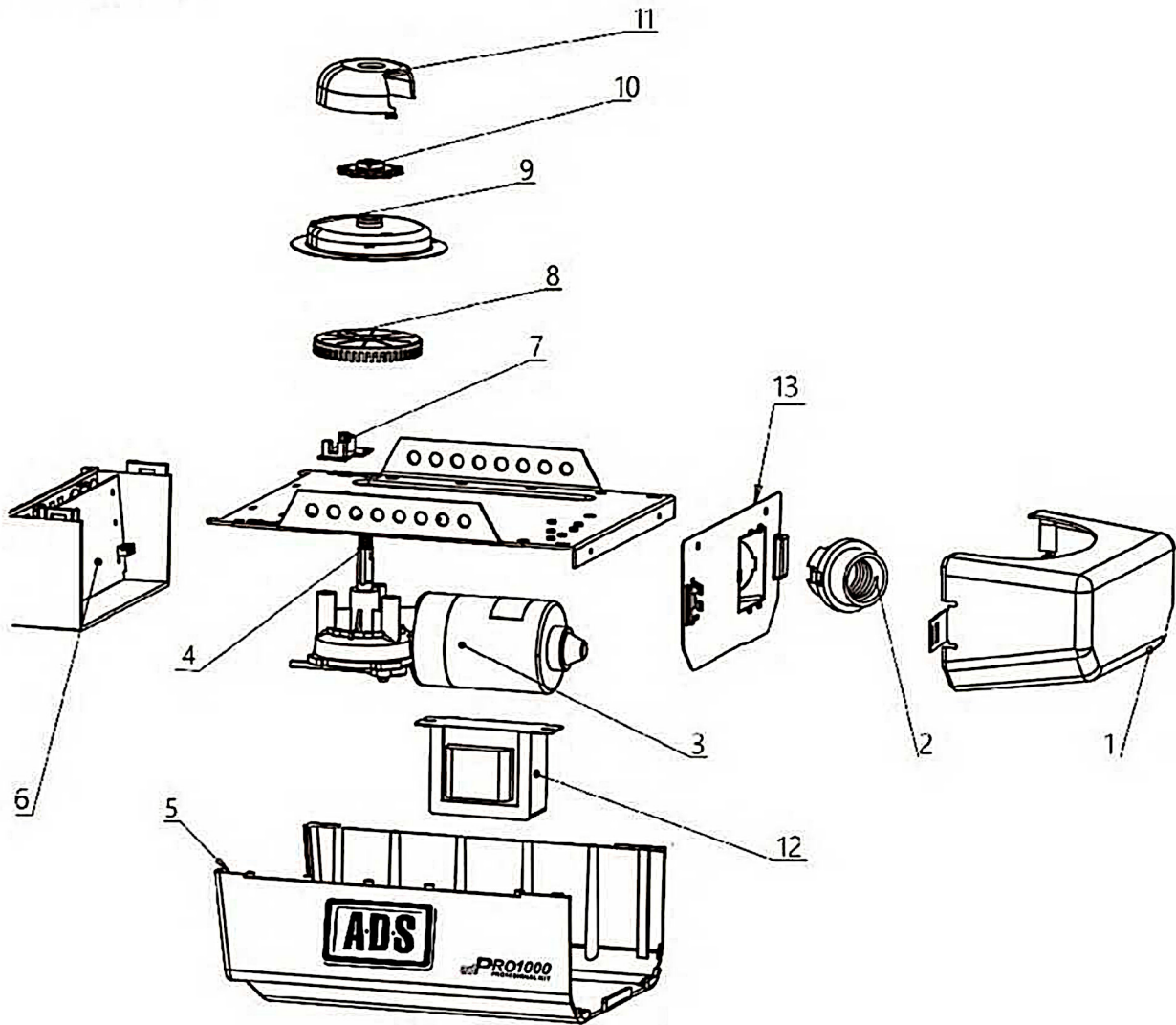
1 Compatible.»  **iOS-IPHONE.**»  **ANDROID.****2 HU-100.****Unidad de Control RF.**

- Unidad de Control por medio de RF.
- Trabaja hasta con 100 unidades inalámbricas.
- Controla Iluminación, Puertas, Portones, Cortinas, Toldos, Domos, Electrodomésticos, Aire Acondicionado, Cámaras IP, Alarmas, Cercas Eléctricas, etc.
- Diseñado para controlar la Seguridad y Accesibilidad de tu Casa u Oficina.
- Batería de respaldo para un funcionamiento sin interrupción en caso de falla de Alimentación Eléctrica.

3 GB-318.**Receptor RF.**

- Tecnología Rolling Code.
- Compatible con los transmisores MK-318-3, Llave digital KN-318 y Unidad de Control HUB-100 para abrir o cerrar el portón, desde tu Smartphone, Tablet ó Computadora.
- Se instala rápidamente, simplemente reemplace ó conecte de forma paralela a su botón de pared.
- Puede almacenar hasta 16 transmisores.

13.- Partes de Repuesto.



1 Abrepuerta de Garage MOD.PRO1000

- 1.- Mica traslucida.
- 2.- Socket del foco.
- 3.- Motor interior de 24 Vcc/100 W/3/4 Hp(559.27w)
- 4.- Flecha del motor.
- 5.- Cubierta del operador.
- 6.- Tableta electrónica con tapa trasera.
- 7.- Encoder.
- 8.- Rueda dentada para encoder.
- 9.- Cubierta Metalica del encoder.

- 10.- Catarina o sprock para cadena.
- 11.- Cubierta de la catarina ó sprock.
- 12.- Transformador de 110Vcc/60 Hz
- 13.- Tapa delantera del operador.

14.- Póliza de Garantía

PUERTAS & PORTONES AUTOMATICOS, S.A. DE C.V., garantiza este producto por el término de 1 año en todas sus partes y mano de obra contra cualquier defecto de fabricación y funcionamiento a partir de fecha de entrega al consumidor.

CONDICIONES

Para hacer efectiva esta garantía, no podrán exigirse mayores requisitos que la presentación de esta póliza junto con el producto correspondiente, debidamente sellada por el establecimiento donde lo adquirió o en: PUERTAS & PORTONES AUTOMATICOS, S.A. DE C.V. AVENIDA 27 MANZANA 6 LOCAL 3, COL. FERNANDO GUTIERREZ BARRIOS, BOCA DEL RIO, VERACRUZ, C.P. 94297, R.F.C.: P&P020118328, Tel.: (229) 927-5107, (229) 167-8080

PUERTAS & PORTONES AUTOMATICOS S.A. DE C.V., se compromete a reparar el producto, así como las piezas y componentes defectuosos del mismo, sin ningún cargo al consumidor, los gastos de transportación del producto que se deriven de su cumplimiento dentro de su red de servicio serán cubiertos por PUERTAS & PORTONES AUTOMATICOS, S.A. DE C.V

El tiempo de reparación en ningún caso deberá ser mayor de 30 días a partir de la recepción del producto en cualquier sitio en donde se pueda hacer efectiva la garantía.

Esta garantía no es válida en los siguientes casos.

- a) Cuando el producto ha sido utilizado en condiciones distintas a las normales.
- b) Cuando el producto no ha sido operado siguiendo las indicaciones del instructivo proporcionado.
- c) Cuando el producto ha sido alterado o reparado por personas no autorizadas por PUERTAS & PORTONES AUTOMATICOS, S.A. DE C.V

En caso de que la presente póliza se extraviara, el consumidor puede recurrir a su proveedor para que se le expida otra póliza de garantía, previa presentación de la nota de compra o factura.

Producto: _____
Modelo: _____
Marca: _____
No. Serie: _____
No. Factura: _____
Fecha de Entrega: _____

Sello de la Sucursal:

En caso de requerir partes, componentes, consumibles y accesorios, usted podrá obtenerlos con:

IMPORTADOR:
PUERTAS & PORTONES AUTOMATICOS, S.A. DE C.V.
Tel.: (229) 927-5107, (229) 167-8080
E-mail: portonesautomaticos@adsver.com.mx
Web: www.adsver.com.mx

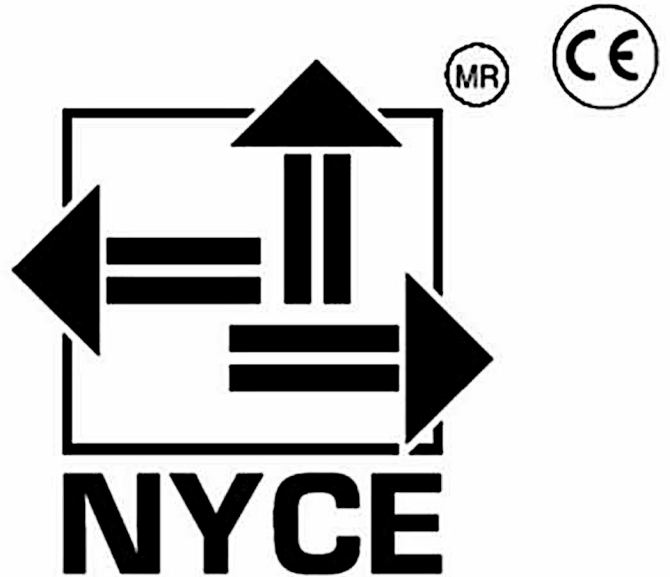
A·D·S

AUTOMATIC
DOOR
SPECIALIST

Puertas & Portones Automaticos, S.A. de C.V.

¡Nuestra pasión es la Solución!....

NOM



Abrepuertas de Garage

ad **PRO1000**
PROFESIONAL KIT

VERSIÓN 6
MARZO 2017



(229) 461-7028



portonesautomaticos@adsver.com.mx
portonesautomaticos@prodigy.net.mx



RESIDENCIAL



COMERCIAL



INDUSTRIAL

MEMBER



International Door Association

ADS

(229) 927-55107, 167-8080, 167-8007, 151-7529

www.adsver.com.mx