



Puertas & Portones Automáticos, S.A. de C.V.

¡Nuestra pasión es la Solución!....



adSD250DC

PROFESIONAL KIT

OPERADOR ABATIBLE

MANUAL DE INSTALACIÓN

VERSION 3
ABRIL 2018



(229) 288-1552

portonesautomaticos@adsver.com.mx
portonesautomaticos@prodigy.net.mx



RESIDENCIAL



COMERCIAL



INDUSTRIAL

MEMBER



International Door Association



(229) 927-5107, 167-8080, 167-8007, 151-7529.

www.adsver.com.mx

ÍNDICE

1.- Información Importante de Seguridad	1
2.- Lista de Partes del Operador Abatible.....	2
3.- Características Técnicas del Operador Abatible.	3
4.- Instalación Mecánica de Operador Abatible	3
5.- Dimensiones del Operador Abatible.	3
6.- Procedimiento e Instalación del Operador Abatible.....	4
7.- Ajuste y Configuración del Operador Abatible.....	6
8.- Cableado y Conexiones de Tableta Electrónica.....	8
9.- Transmisor de 3 Canales con Clip.	11
10.- Mantenimiento y Recomendaciones.	12
11 .- Solución de Problemas Técnicos.	12
12 .- Despiece de Operador Abatible.....	13
13 .- Póliza de Garantía.	14

1. Información Importante De Seguridad.





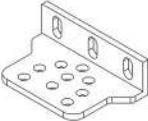
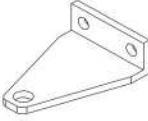
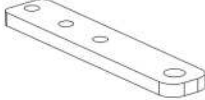





Asegúrese de que la Fuente de Alimentación de la Red Eléctrica para el Operador Abatible sea de 120Vca/60Hz.

- **PRECAUCIÓN** No Permita que los Niños Jueguen con los Transmisores o con el Botón de Pared. Mantenga los Transmisores Alejados de los Niños.
- Los Transmisores tienen 3 Canales, de los cuales podemos utilizar un Botón por cada Central para Operadores Abatibles.
- La función Paso a Paso significa que un Canal del transmisor Controla el Receptor del Operador con la siguiente Secuencia OPEN/STOP/CLOSE (Abrir/Detener/Cerrar), cuando se presiona el Botón para cada Secuencia.
- Para liberar Manualmente el Operador Abatible en caso de Falla de Alimentación Eléctrica o Falla Mecánica, Inserte la llave Personalizada y Gire, podemos Mover el Operador Abatible Manualmente. Para Bloquear Nuevamente el Operador Abatible y que Funcione de Forma Eléctrica, Gire la llave de desbloqueo Quedando Asegurado y Retírela.
- Supervise la Instalación. En caso de que el Portón Abatible haya sufrido Desnivel, Señales de Desgaste Tejuelos, Bibeles, Bisagras, Topes, etc. o Daño en el Cableado llame a un Técnico Especialista.
- No utilice este Operador Abatible en caso de no Cumplir con los Requerimientos Necesarios del Portón Abatible, a menos que se les Haya dado una Supervisión por un Técnico Especialista.
- Las Reparaciones sólo pueden ser Realizadas por Técnicos Especialistas con los Conocimientos Adecuados sobre el Operador Abatible.

ADVERTENCIA.

Por favor lea el Manual de Instalación Detenidamente antes Iniciar la Instalación del Operador Abatible. La Instalación del Portón Abatible, debe ser Realizada por un Técnico Especialista. Tratar de Instalar o Reparar el Operador Abatible sin tener la Especialización Técnica puede Resultar Severas Lesiones Personales o Daños a la Propiedad.

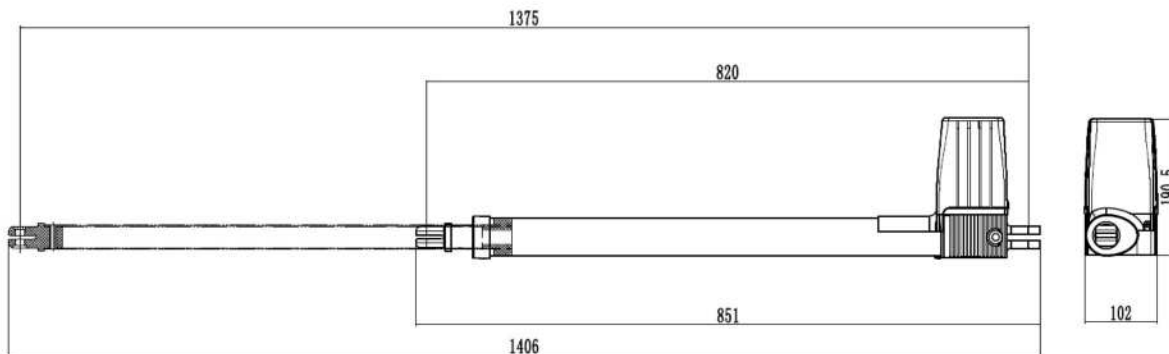
2. Lista de Partes del Operador Abatible.

Numero	Imagen	Descripción	Cantidad
1		Operadores Abatibles a 24VDC	x2
2		Tableta Electrónica del Operador Abatible	x1
3		Transmisor de Visera	x2
4		Batería de Respaldo 12VDC/2.6Ah (Opcional)	X2
5		Soporte de Pared	x4
6		Soporte tipo "L"	x2
7		Soporte tipo "I"	x2
8		Perno Roscado	x4
9		Llave de Liberación Manual	x1
10		Tornillo M8	x4
11		Tuerca M8	x8
12		Tope de Piso	x1

3. Características Técnicas del Operador Abatible.

Modelo	SD250DC
Fuente de Alimentación	120Vca/60Hz/24Vcc
Potencia Nominal de Salida del Operador	70W
Distancia de Operación del Transmisor	30m
Frecuencia del Receptor	433.92MHz
Peso Máximo por Hoja del Portón Abatible	300Kg
Ancho Máximo por Hoja del Portón Abatible	2.5m
Torque de Salida	14Nm
Ciclos de Trabajo	40 Ciclos x Hora
Capacidad del Receptor Integrado	25 Transmisores
Temperatura de Operación	-20°C ~ +70°C
Tipo de Protección	IP54
Velocidad	1.5cm/seg.

4. Dimensiones del Operador Abatible.



5. Instalación Mecánica del Operador Abatible.

- Fijación de los Soportes (Fig.1) y la (Fig.2).

Base Trasera

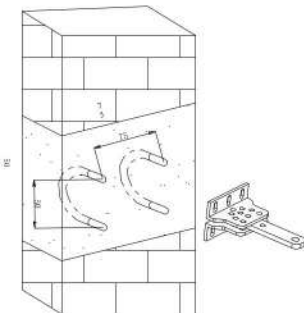


Fig.1

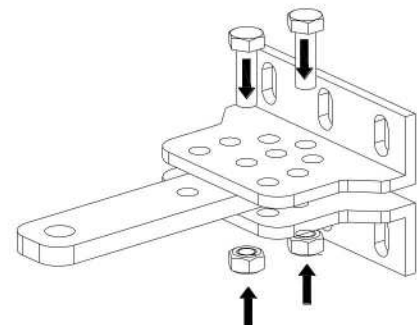
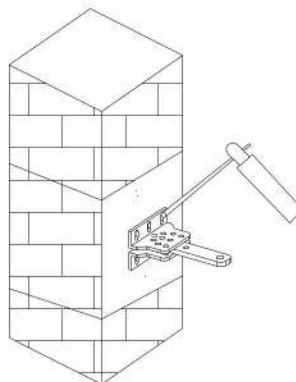
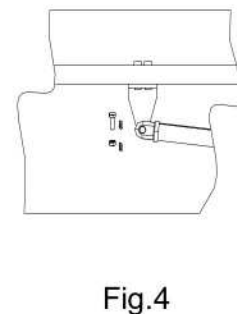
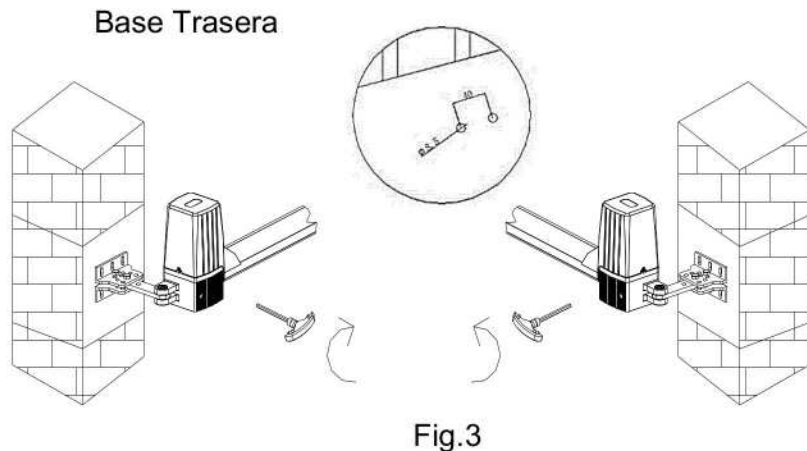


Fig.2

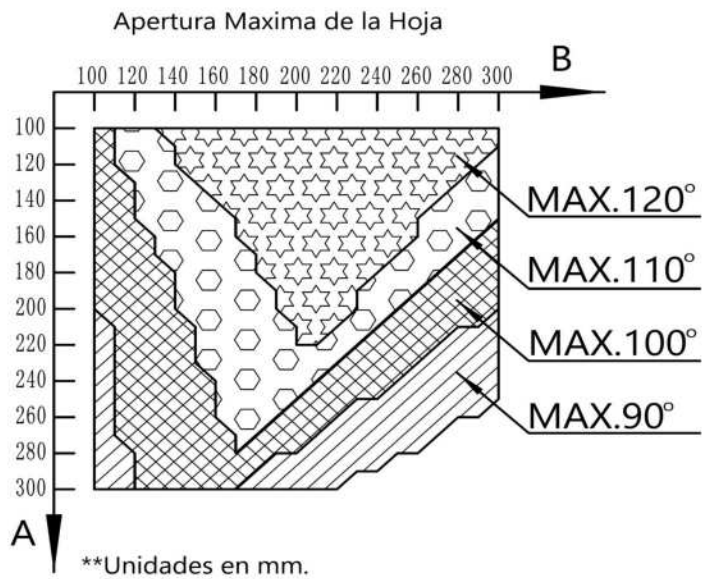
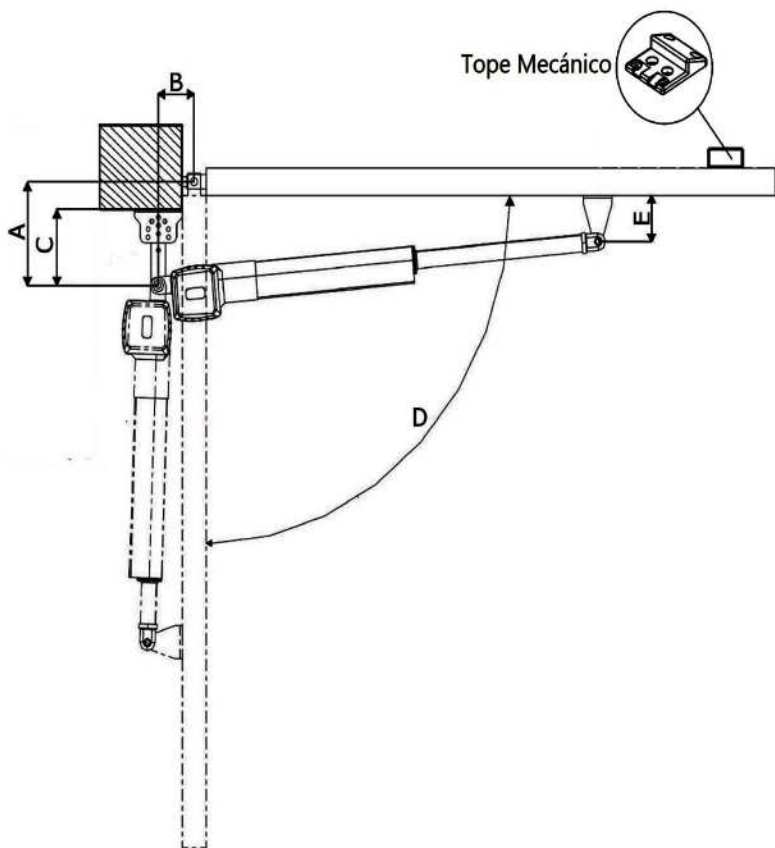
• Fijación del Operador Abatible (Fig.3) y la (Fig.4)



6. Procedimiento e Instalación del Operador Abatible.

A. Apertura Interior del Operador Abatible. (Fig.5) (Fig.6)

Nota: Para Garantizar una Vida Prolongada del Operador Abatible es Obligatorio Colocar el Tope Mecánico



Ejemplo:

A	B	Cmin.	D	E
280	240	45	90°	75
200	280	45	100°	
200	180	45	110°	
160	220	45	120°	
A>E, B>E				

**Las Medidas de las Cotas está dada en mm.

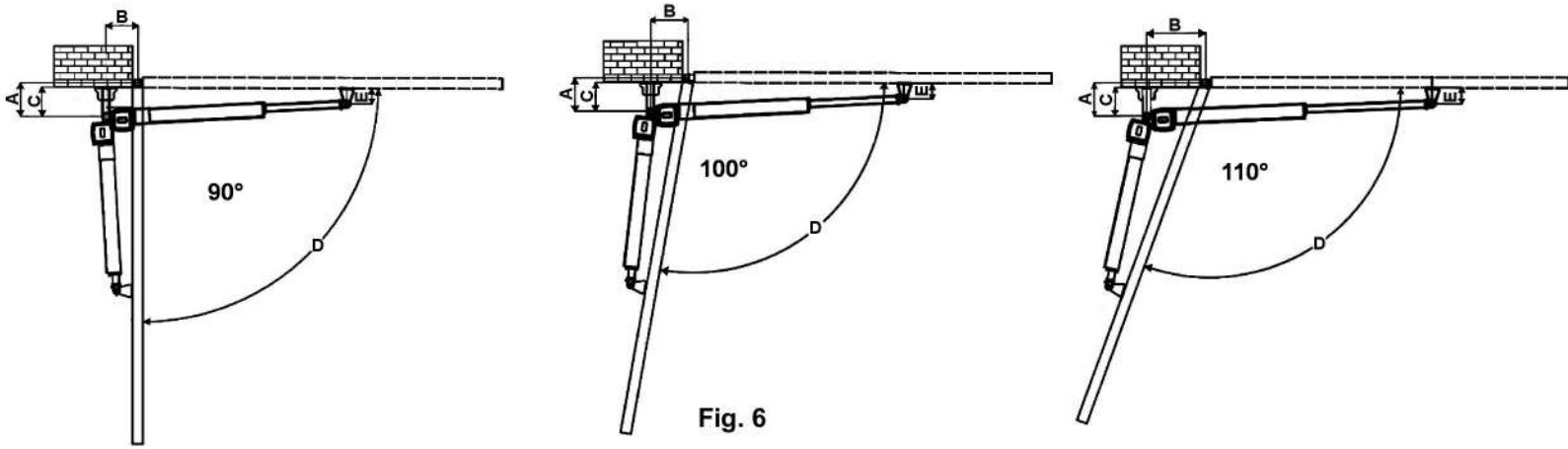


Fig. 6

B. Apertura Exterior del Operador Abatible.(Fig.7) (Fig.8)

Nota: Para Garantizar una Vida Prolongada del Operador Abatible es Obligatorio colocar el Tope Mecánico

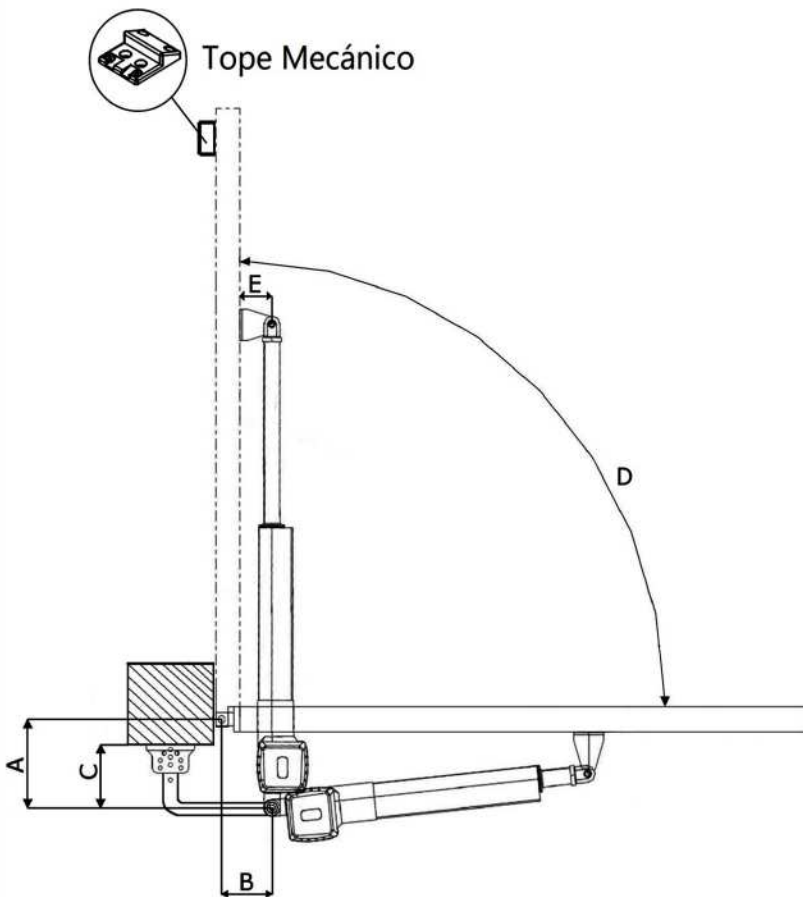
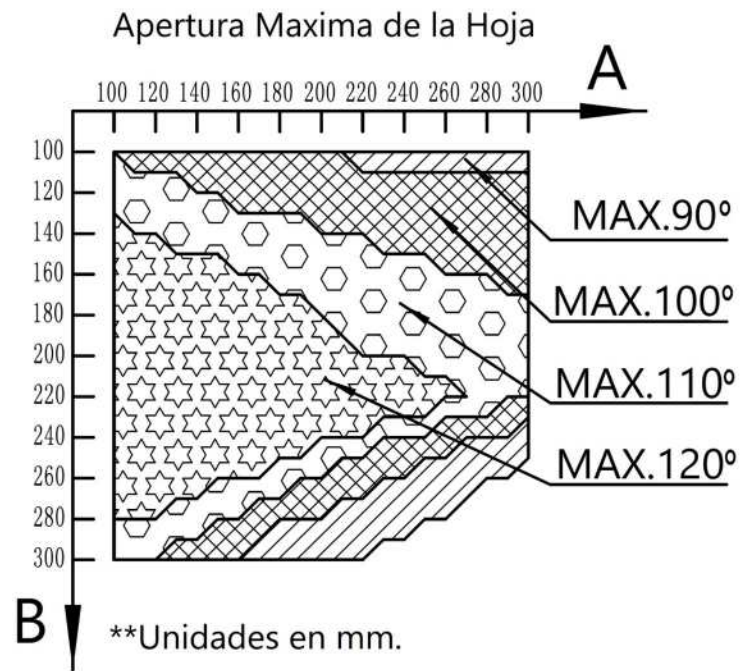


Fig.7 Apertura Exterior



Ejemplo:

A	B	Cmin.	D	E
280	240	45	90°	75
120	220	45	100°	
180	240	45	110°	
200	160	45	120°	
A>E, B>E				

**Las Medidas de las Cotas está dada en mm.

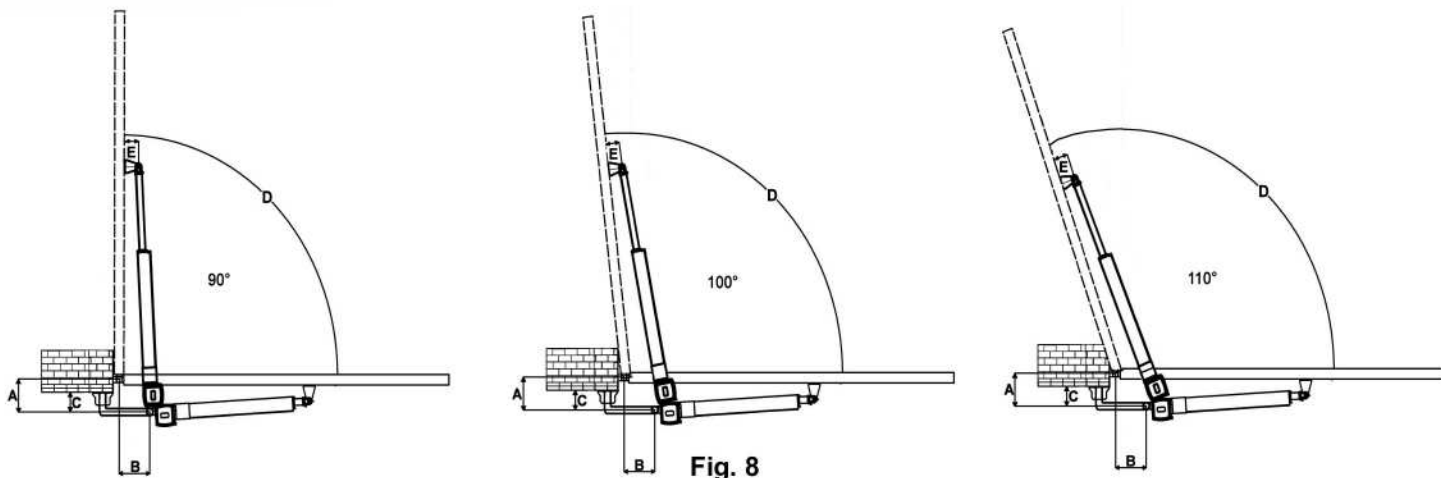
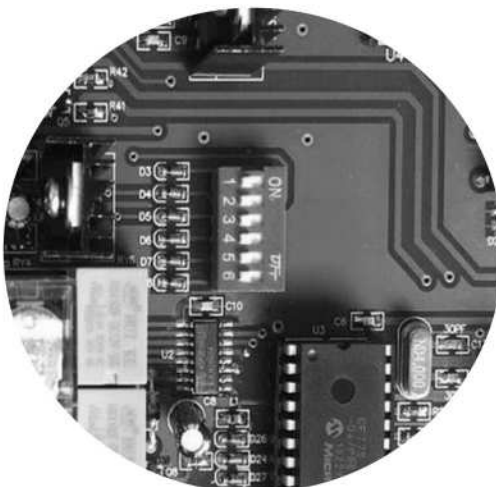


Fig. 8

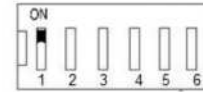
1. Para Realizar una Correcta Instalación la Cotas más Importantes son "A", "B", "C" y "E". Ver figura (Fig.5) Y (Fig.7).
2. "A" y "B" es la Referencia que se Toma para Determinar el Soporte Trasero.
3. El Valor de "B" se toma del Centro de Giro de la Bisagras, Hacia Atrás. Si el Funcionamiento del Portón es "Apertura Interior". Ver (Fig.5)
4. El Valor de "B" se toma del Centro de Giro de la Bisagras, Hacia Enfrente si el Funcionamiento del Portón es "Apertura Exterior". Ver (Fig.7)
5. El Valor de "A" se Toma del Centro de Giro de las Bisagras, Hacia Dentro de la Propiedad. Ya Sea Hacia Dentro o Hacia afuera el Funcionamiento del Portón Abatible.
6. "C" = 45mm. Es el Valor Mínimo para Colocar el Operador Abatible. Esto Asegura que no Golpeeé Contra la Columna del Portón Abatible.
7. "E" = 75mm. Es el valor Mínimo para Colocar el Soporte Frontal del Operador Abatible.
8. Importante Asegurar que el Operador y el Portón Abatible quede Instalado Paralelo y un Angulo mayor en la Parte Trasera para que su Funcionamiento sea Estable, Suave y Duradero.

7. Ajuste y Configuración del Operador Abatible.



A. Desfase Entre Hojas

DIP 1	Función
OFF	Funcionamiento sin Desfase
ON	Funcionamiento con Desfase

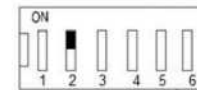


Dirección de Apertura de Hojas.

(Operador #2) Abre y Cierra Primero (Operador #1) Demora 5 Segundos en Accionarse.

B. Chapa Eléctrica (Golpe de Ariete)

DIP 2	Función
OFF	Función Deshabilitada
ON	Función Habilitada

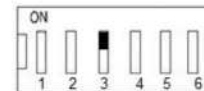


Dirección de Apertura de Hojas.

(Operador #1) y (Operador #2) Cierra 0.5Seg. Antes de Abrir.

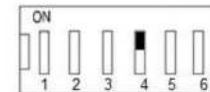
C. Apertura de Hojas.

DIP 3	Función
OFF	Modo Doble Activado (2 Hojas)
ON	Modo Simple (1 Sola Hoja)



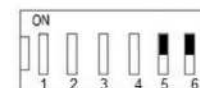
D. Función Cierre Automático.

DIP 4	Función
OFF	Activa Función de Cierre Automático
ON	Deshabilita la Función de Cierre Automático



E. Programación del Tiempo de Cerrado Automático.

DIP 5	DIP 6	Función
OFF	OFF	Tiempo de Cierre Automático Desactivado
OFF	ON	Tiempo de Cierre Automático Ajustado a 5 Segundos
ON	OFF	Tiempo de Cierre Automático Ajustado a 10 Segundos
ON	ON	Tiempo de Cierre Automático Ajustado a 60 Segundos



8. Cableado y Conexiones de Tableta Electrónica.

Asegúrese que la Alimentación Eléctrica Principal del Operador Abatible este Deshabilitada Antes de Hacer Cualquier Conexión Eléctrica. Retire la Cubierta del Contenedor y Realice el Cableado Como se Indican. Una vez Finalizado el Cableado Eléctrico de los Accesorios, Vuelva a Colocar la Cubierta del Contendor.

A. Tableta Electrónica del Operador Abatible. (Fig.9).

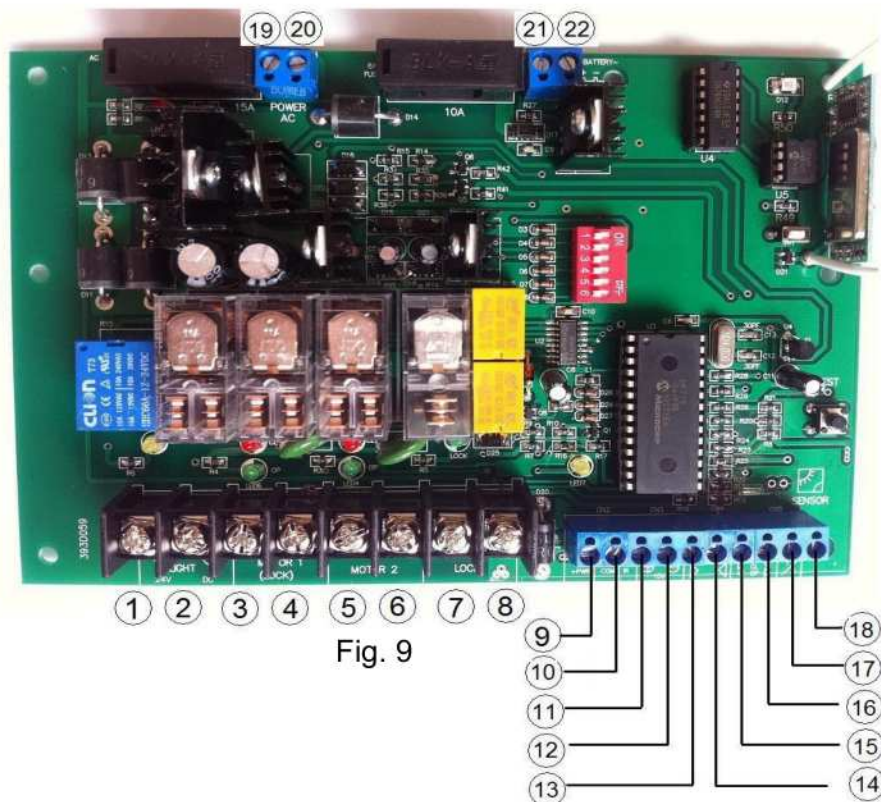


Fig. 9

- 1-2 Lámpara de Señalamiento (24VDC)
- 3-4 Operador #1 (24VDC)
- 5-6 Operador #2 (24VDC)
- 7-8 Chapa Eléctrica (24VDC)
- 9-10 Salida de Alimentación 30VDC
- 10-11 Foceldas Infrarrojas (Contacto N.C.)
- 12-13 Salida de Alimentación (24VDC)
- 16-17 Botón de Apertura Doble N.A. (Open/ Stop / Close / Stop)
- 19-20 Entrada de Transformador (24VAC)
- 21-22 Batería de Respaldo (24VDC)

B. Transformador de Potencia 120VAC/24VDC.

- Conectar Terminales del Transformador (Fig.10).

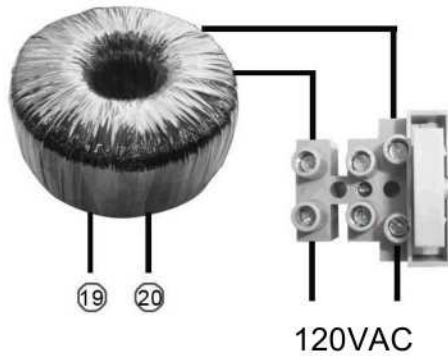


Fig.10

C. Operador #1 y Operador #2.

- Conectar a la Tableta Electrónica Terminales 3 y 4 Operador #1 y Terminales 5 y 6 Operador #2.
- Para Apertura Interior, Seguir el Siguiete Orden (Fig.11).



Fig.11

- Para Apertura Exterior, Seguir el Siguiete Orden (Fig.12).



Fig.12

D. Botón de Apertura Paso a Paso (Opcional).

- Conectar a la Tableta Electrónica en Terminales 16 y 17 (Fig.13)

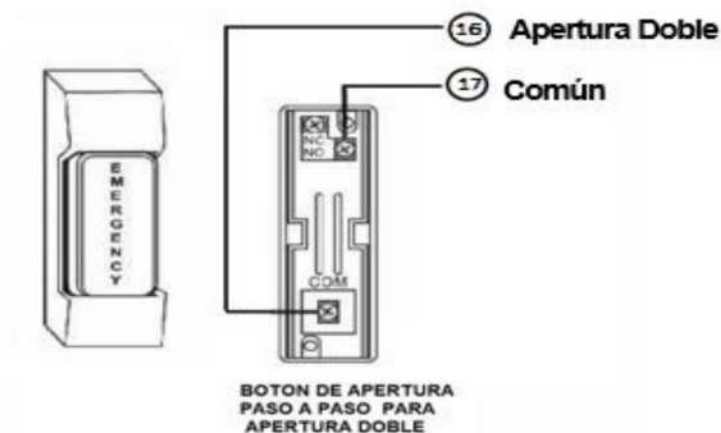


Fig.13

E. Baterías de Respaldo 12VDC/2.6Ah 2 Piezas (Opcional).

- Conectar a la Tableta Electrónica Terminales 21 y 22. Ver (Fig.14)
- Baterías de Respaldo (Opcional) de 12VDC (2.6Ah como Mínimo) Deberán de Conectarse en Serie como se Indica en la Figura (Fig.14).

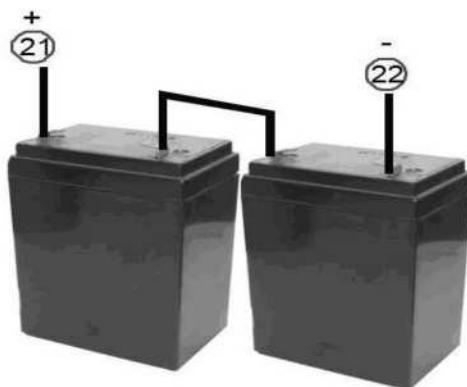


Fig.14

F. Chapa Eléctrica 24VDC (Opcional).

- Conectar a la Tableta Electrónica en Terminales 7 y 8 (Fig.15).



Fig.15

G. Fococelda Infrarrojas (Opcional).

- Conectar a la Tableta Electrónica en Terminales 10, 11, 12 y 13 (Fig.16).

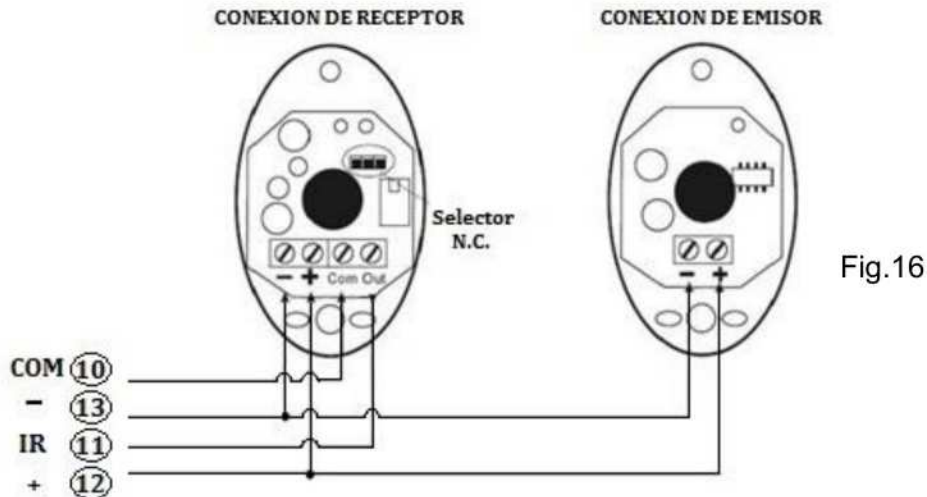


Fig.16

H. Lámpara de Señalamiento (Opcional)

- Conectar a la Tableta Electrónica Terminales 1 y 2 (Fig.17).



Fig.17

24VDC



Para Distancias de Hasta 10m Utilizar Cable de Calibre 22AWG.

9. Transmisor de 3 Canales con Clip.

Este Transmisor tiene 3 Canales y se puede Configurar por medio del DIP en la Tableta Electrónica del Operador Abatible.

- **La Función de un Solo Canal:** Puede Utilizar el Botón 1, Botón 2 o el Botón 3 (Fig.18). Cada Botón puede Controlar Un Operador Abatible, Conclusión este Transmisor puede Controlar hasta 3 Operadores Abatibles.
- **La Función de un Solo Canal Para Apertura Peatonal:** Puede Utilizar el Botón 2 o Botón 3, Para Controlar la Apertura de una sola hoja Para Paso Peatonal.



Fig.18

- **Agregar Transmisores Adicionales:** Retirar la Cubierta del Operador Abatible. Presione y Mantenga Oprimido el Botón de Programación “S1” por 2 Segundos el “LED” del Receptor de la Tableta Electrónica del Operador Abatible se Iluminará (Fig.9). Presione el Botón del Transmisor que Desea Utilizar. El “LED” del Receptor Parpadeará unos 2 Segundos y luego se Apagará. El Proceso de Programación ha Terminado Exitosamente. Se pueden Programar hasta 25 Botones de Transmisores.
- **Borrar Transmisores:** Para Borrar todos los Transmisores Existentes, Presione y Mantenga Oprimido el Botón de Programación (S1) aprox. 10seg., hasta que el “LED” de Programación se Apague Completamente. Esto Indica que todos los Transmisores han sido Borrados por Completo.

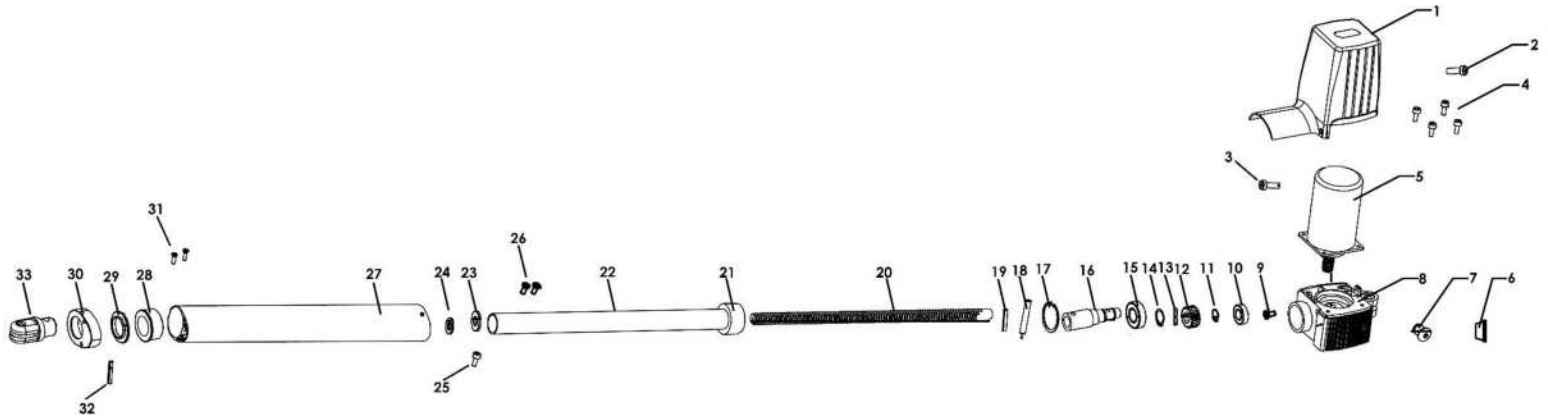
10. Mantenimiento y Recomendaciones.

1. Revise Periódicamente el Portón Abatible, Cuando Menos una Vez al Mes para Asegurar el Buen Estado, el Buen Funcionamiento y Garantizar una Larga Vida del Operador Abatible.
2. Se Recomienda Instalar las Foceldas Infrarrojas para Evitar cualquier Daño al Portón Abatible.
3. Desconectar la Red Eléctrica Antes de Realizar Algún Ajuste al Operador Abatible.
4. Asegúrese de leer todo el Manual de Instalación antes de Intentar o Realizar Cualquier Ajuste o Servicio al Operador Abatible.
5. Nuestra Compañía se Reserva el Derecho de Cambiar el Diseño y las Especificaciones sin Previo Aviso.

11. Solución de Problemas Técnicos.

Problema	Posibles causas	Soluciones
1. El Portón Abatible No Abre Ni Cierra, el “LED” de la Tableta Electrónica está Apagado.	<ol style="list-style-type: none"> 1. La Alimentación Eléctrica Está Apagada. 2. El Fusible está Quemado. 	<ol style="list-style-type: none"> 1. Asegúrese que la Alimentación Eléctrica está Conectada. 2. Reemplace el Fusible.
1. El Portón Abatible Abre pero No Cierra.	<ol style="list-style-type: none"> 1. Las Foceldas Infrarrojas están Obstruidas. 2. La Función de las Foceldas Infrarrojas está Habilitada sin tener Foceldas Conectadas 	<ol style="list-style-type: none"> 1. Eliminar las Obstrucciones. 2. Asegúrese que la Función de las Foceldas Infrarrojas este Deshabilitadas
1. El Transmisor No Funciona.	<ol style="list-style-type: none"> 1. El Nivel de Batería debe estar Bajo. 2. El Código del Transmisor se ha Perdido. 	<ol style="list-style-type: none"> 1. Vuelva a Colocar la Batería en el Transmisor. 2. Reprograme el Transmisor.
1. La Distancia de Activación del Transmisor es muy Corta.	<ol style="list-style-type: none"> 1. El Nivel de Batería debe estar Bajo. 	<ol style="list-style-type: none"> 1. Reemplace la Batería.

12. Despiece de Operador Abatible.



No.	CODIGO	NOMBRE	CANT.
1	00-5	TAPA DE LA CUBIERTA	1
2	GB/T819-2000	TORNILLO DE ACERO INOX. M4x8	1
3	GB/T819-2000	TORNILLO DE ACERO INOX. M4x10	1
4	GB/T70.1-2000	TORNILLO DE CBEZA HUECA M6x12	4
5	00-01	MOTOR ELECTRICO INTERNO	1
6	PY800AC.00-8	TAPA PLASTICA DE DESBLOQUEO	1
7	00-02	DESBLOQUEO	1
8	00-1	REDUCTOR	1
9		TORNILLO	1
10	GB/T276-1994	BALERO 6202	1
11	GB/T94.1-1986	SEGURO DE PRESION PARA EJE 17	1
12	03-3	ENGRANE PARA SINFIN	1
13	GB/T1096-1979	CUÑA A6x4x30	1
14	GB/T894.1-1986	CHAVETA DE SEG. PARA EJE 20	1
15	GB/T2726-1994	BALERO 6004	1
16	03-2	EJE DE TRANSMISION	1
17	GB/T894.1-1986	SEGURO DE PRESION INTERNO 42	1

No.	CODIGO	NOMBRE	CANT.
18	03-4	BARRA DE DESBLOQUEO	1
19	GB/T879.4-2000	PASADOR CILINDRICORANURADO 8x3	1
20	00-2	TORNILLO SINFIN TR18x18 (4)	1
21	04-2	TUERCA DE TORNILLO SINFIN	1
22	04-1	TUBO DE ACERO INOXIDABLE	1
23	GB/T5287-2002	ARANDELA 6mm	1
24	GB/T93-1987	ARANDELA DE PRESION 6mm	1
25	GB/T70.1-2000	TORNILLO DE CABEZA HUECA M6x16	1
26	GB/T70.1-2000	TORNILLO M5x10	2
27	00-3	CARCASA	1
28	00-7	ANILLO DE SOPORTE	1
29	00-6	ANILLO SELLADOR	1
30	00-4	CUBIERTA PLASTICA	1
31	GB/T845-1985	TORNILLO AUTOTALADRANTE	1
32		PASADOR CILINDRICO RANURADO 10	2
33	04-3	SOPORTE FRONTAL DE PISTON	1

13. Póliza de Garantía.

PUERTAS & PORTONES AUTOMATICOS, S.A. DE C.V., garantiza este producto por el término de 1 año en todas sus partes y mano de obra contra cualquier defecto de fabricación y funcionamiento a partir de fecha de entrega al consumidor.

CONDICIONES

Para hacer efectiva esta garantía, no podrán exigirse mayores requisitos que la presentación de esta póliza junto con el producto correspondiente, debidamente sellada por el establecimiento donde lo adquirió o en: PUERTAS & PORTONES AUTOMATICOS, S.A. DE C.V. AVENIDA 27 MANZANA 6 LOCAL 3, COL. FERNANDO GUTIERREZ BARRIOS, BOCA DEL RIO, VERACRUZ, C.P. 94297, R.F.C.: P&P020118328, Tel.: (229) 927-5107, 167-8080, 167-8007, 151-7529.

PUERTAS & PORTONES AUTOMATICOS S.A. DE C.V., se compromete a reparar el producto, así como las piezas y componentes defectuosos del mismo, sin ningún cargo al consumidor, los gastos de transportación del producto que se deriven de su cumplimiento dentro de su red de servicio serán cubiertos por PUERTAS & PORTONES AUTOMATICOS, S.A. DE C.V

El tiempo de reparación en ningún caso deberá ser mayor de 30 días a partir de la recepción del producto en cualquier sitio en donde se pueda hacer efectiva la garantía.

Esta garantía no es válida en los siguientes casos.

- a) Cuando el producto ha sido utilizado en condiciones distintas a las normales.
- b) Cuando el producto no ha sido operado siguiendo las indicaciones del instructivo proporcionado.
- c) Cuando el producto ha sido alterado o reparado por personas no autorizadas por PUERTAS & PORTONES AUTOMATICOS, S.A. DE C.V

En caso de que la presente póliza se extraviara, el consumidor puede recurrir a su proveedor para que se le expida otra póliza de garantía, previa presentación de la nota de compra o factura.

Producto: _____
Modelo: _____
Marca: _____
No. Serie: _____
No. Factura: _____
Fecha de Entrega: _____

Sello de la Sucursal:

En caso de requerir partes, componentes, consumibles y accesorios, usted podrá obtenerlos con:

IMPORTADOR:
PUERTAS & PORTONES AUTOMATICOS, S.A. DE C.V.
Tel.: (229) 927-5107, 167-8080, 167-8007, 151-7529.
E-mail: portonesautomaticos@adsver.com.mx
Web: www.adsver.com.mx

ADS AUTOMATIC DOOR SPECIALISTS

Puertas & Portones Automáticos, S.A. de C.V.
¡Nuestra pasión es la Solución!....



Operador Abatible

VERSION 3
ABRIL 2018



 (229) 288-1552

 portonesautomaticos@adsver.com.mx
portonesautomaticos@prodigy.net.mx



RESIDENCIAL



COMERCIAL



INDUSTRIAL

MEMBER



International Door Association

ADS

(229) 927-5107, 167-8080, 167-8007, 151-7529.

www.adsver.com.mx