



Puertas & Portones Automáticos, S.A. de C.V.  
*¡Nuestra pasión es la Solución!....*



# adSG800DC

PROFESIONAL KIT

## OPERADOR CORREDIZO MANUAL DE INSTALACIÓN

VERSION 3  
ABRIL 2018



(229) 288-1552

portonesautomaticos@adsver.com.mx  
portonesautomaticos@prodigy.net.mx



(229) 927-5107, 167-8080, 167-8007, 151-7529.

www.adsver.com.mx

## ÍNDICE

1.- Información Importante de Seguridad .....	1
2.- Lista de Partes del Operador Corredizo .....	2
3.- Características Técnicas del Operador Corredizo .....	3
4.- Instalación Mecánica de Operador Corredizo .....	3
5.- Preparación del Portón Corredizo .....	4
6.- Instalación del Operador Corredizo .....	5
7.- Instalacion de la Cremallera. ....	5
8.- Instalación del limite del Paro Magnético. ....	6
9.- Operación Manual del Operador Corredizo. ....	7
10.- Cableado de la Tableta Electrónica. ....	7
11.- Ajuste de Parámetros y Operación. ....	9
12.- Transmisor de 3 Canales con Clip. ....	9
13.- Configuración y Ajuste de los Interruptores DIP. ....	10
14.- Funcionamiento de Operador Corredizo. ....	11
15.- Mantenimiento y Recomendaciones. ....	12
16.- Solución de Problemas Tecnicos .....	12
17.-Cargador de Batería para Operador Corredizo. ....	13
18.-Controlador Solar para Operador Corredizo. ....	13
19.-Despiece de Operador Corredizo. ....	14
20.-Póliza de Garantía. ....	15

## 1. Información Importante De Seguridad.

**Asegúrese de que la Fuente de Alimentación de la Red Eléctrica para el Operador Corredizo Electromecánico sea de 127Vca/60Hz.**

- **PRECAUCIÓN** No Permita que los Niños Jueguen con los Transmisores o con el Botón de Pared. Mantenga los Transmisores Alejados de los Niños.
- Los Transmisores tienen 3 Canales, de los cuales podemos utilizar un Botón por cada Operador Corredizo.
- La función Paso a Paso significa que un Canal del transmisor Controla el Receptor del Operador con la siguiente Secuencia OPEN/STOP/CLOSE (Abrir/Detener/Cerrar), cuando se presiona el Botón para cada Secuencia.
- Para liberar Manualmente el Operador Corredizo en caso de Falla de Alimentación Eléctrica o Falla Mecánica, Inserte la llave Personalizada y Gire, Jale la Manija de Desbloqueo y podemos Mover el Operador Corredizo Manualmente. Para Bloquear Nuevamente el Operador Corredizo y que Funcione de Forma Eléctrica, Empuje la Manija del Desbloqueo a su Posición Original, Gire la llave Quedando Asegurado y Retírela.
- Supervise la Instalación. En caso de que el Portón Corredizo haya sufrido Desnivel, Señales de Desgaste en Ruedas, Rodillos, Topes, etc. o Daño en el Cableado llame a un Técnico Especialista.
- No utilice este Operador Corredizo en caso de no Cumplir con los Requerimientos Necesarios del Portón Corredizo, a menos que se les Haya dado una Supervisión por un Técnico Especialista.
- Las Reparaciones sólo pueden ser Realizadas por Técnicos Especialistas con los Conocimientos Adecuados sobre el Operador Corredizo.

### ADVERTENCIA.

Por favor lea el Manual de Instalación Detenidamente antes Iniciar la Instalación del Operador Corredizo. La Instalación del Portón Corredizo, debe ser Realizada por un Técnico Especialista. Tratar de Instalar o Reparar el Operador Corredizo sin tener la Certificación Técnica puede Resultar Severas Lesiones Personales o Daños a la Propiedad.



## 2. Lista de Partes del Operador Corredizo.

No	Imagen	Descripción	Cantidad.
1		Operador Corredizo Electromecánico	x1
2		Límites de Paro Magnéticos (Bases e Imanes)	x1
3		Tornillo M6x20 para Límites de Paro Magnéticos	x4
4		Transmisor con Clip de 3 Canales	x2
5		Llave Personalizada (Para Operación Manual)	x2
6		Ancla para Operador Corredizo	x4
7		Tuerca para Ancla (M8)	x8
8		Arandelas Planas y de Presión	x4
9		Placa Metálica para Montaje	X1

### 3. Características Técnicas del Operador Corredizo.

Modelo	SG800DC
Fuente de Alimentación	127Vca/60Hz/24Vcc
Potencia Nominal de Salida del Operador	280W
Distancia de Operación del Transmisor	30m
Frecuencia del Receptor	433.92MHz
Peso Máximo del Portón Corredizo	800Kg
Torque de Salida	18Nm
Límite de Paro	Magnético
Ruido	≤56dB
Ciclos de Trabajo	40 Ciclos x Hora
Capacidad del Receptor Integrado	25 Transmisores
Temperatura de Operación	-20°C~+50°C
Velocidad de Movimiento del Portón	14m/min

### 4. Instalación Mecánica del Operador Corredizo.

El Operador Corredizo Mod.SG800DC es Adecuado para Portones de hasta 800kg y un ancho de 6m. Este Operador Corredizo funciona con Cremallera de Metal o Nylon. El Operador Corredizo debe ser Instalado en el Interior del Portón Corredizo y de la Propiedad, lado Izquierdo o lado Derecho. (Fig.1)

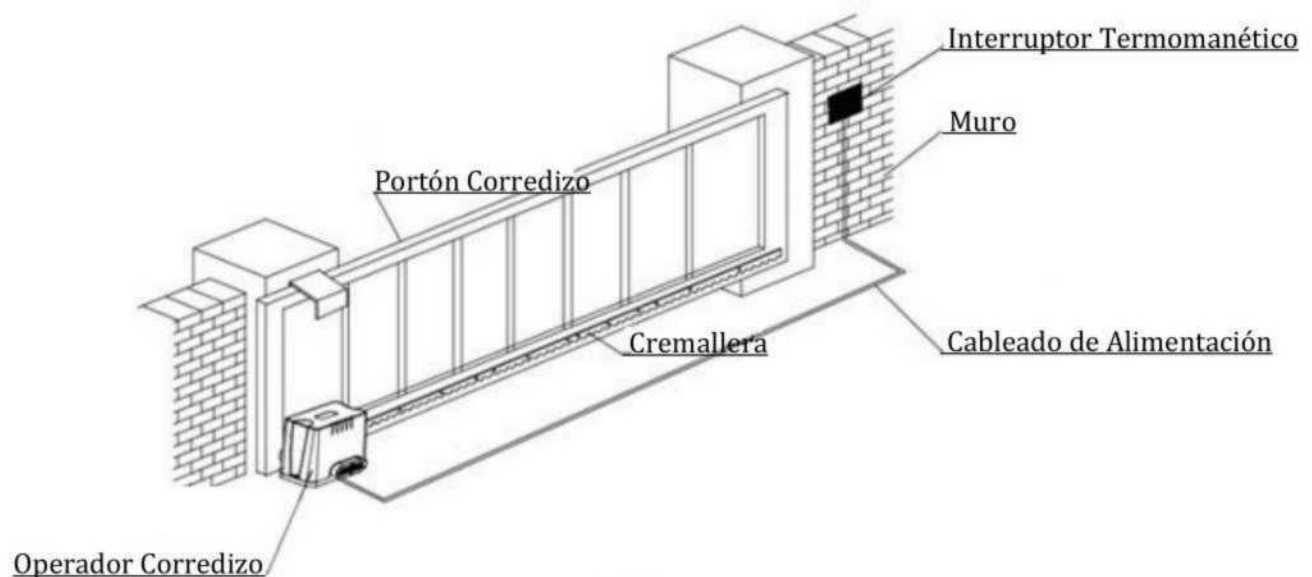


Fig.1

## 5. Preparación del Portón Corredizo.

Asegúrese de que el Portón esté Instalado Debidamente y que se Deslice Suavemente antes de Instalar el Operador Corredizo.

### Ducto

Con el fin de Proteger el Cable, Utilice Tubo de Metal o PVC, para Cables de Alimentación de Bajo Voltaje y Cables de Control. El Tubo debe estar Enterrado en el Concreto o fijado a la Pared. Los Cables deben de Quedar Protegido en el Tubo, de tal Manera que no Puedan Resultar Ningún Daño al Contacto con Partes Ásperas o Afiladas.

### Base de Concreto

El Operador Corredizo Requiere una Base de Concreto con el Fin de Mantener la Estabilidad. La Base de Concreto debe de Tener las siguientes Dimensiones Aproximadamente: 300mmx200mm con el Objetivo de Proporcionar la Estabilidad al Operador Corredizo.

### Anclajes

Usted debe Utilizar Anclas, Placa, Arandelas y Tuercas. Estos Anclajes deben ser Instalados en el Concreto cuando se Vierta. Para poder Sustener el Operador Corredizo y darle la Estabilidad para un Mayor Rendimiento de Funcionamiento. Ver (Fig.2)

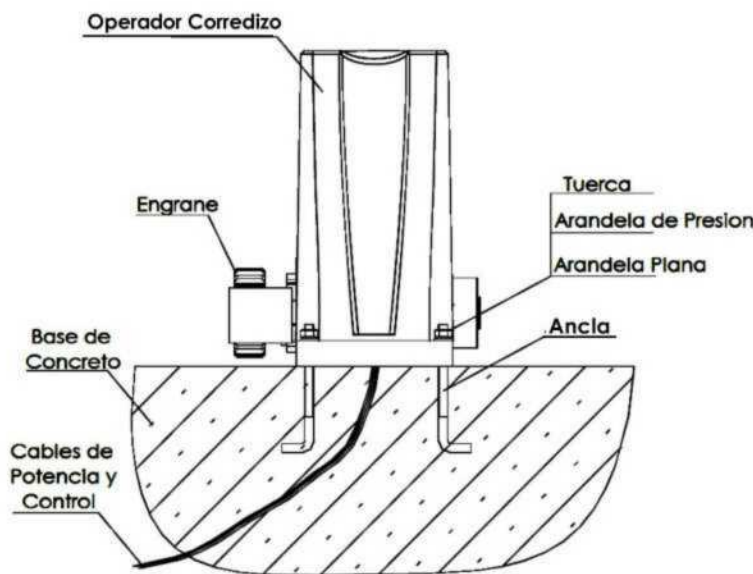


Fig.2

## 6. Instalación del Operador Corredizo.

Después de que el Concreto haya Fraguado con las Placa y Anclas, Monte el Operador Corredizo a la Plataforma de Concreto sobre la Placa y Anclas. Compruebe que la Base este Nivelada Correctamente. Utilizar las Arandelas y Tuercas para Fijar el Operador Corredizo sobre la Placa (Fig.3), Anclas y Base de Concreto. Revise y Asegúrese que el Operador y el Portón Corredizo esté Alineado.

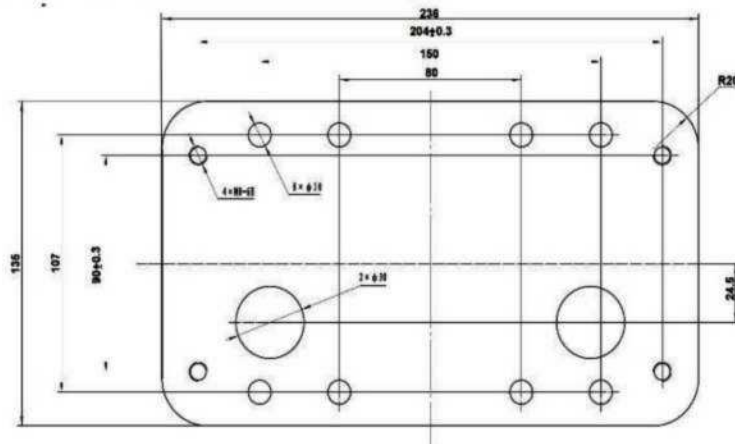
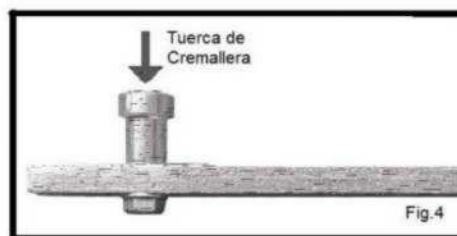


Fig.3

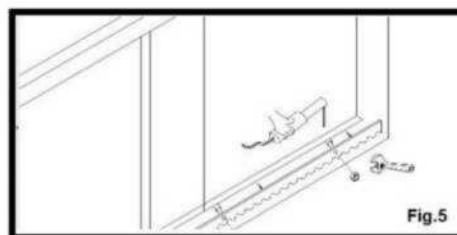
## 7. Instalación de la Cremallera.

- Cada Tramo de Cremallera tiene Tres Agujeros. Y una Tuerca por cada Agujero (Fig.4).



- Coloque la primera Pieza de la Cremallera en el Engrane y Suelde la Primera Tuerca en el Portón (Fig.5).

- Mueva el Portón Manualmente, Revise si la Cremallera está Descansando en el Engrane y Suelde la Segunda y Tercera Tuerca.



- Una el Otro Tramo de la Cremallera seguida a la Anterior Cremallera. Mueva el Portón Manualmente y Suelde las Tres Tuercas como en la Primera Cremallera, Proceda hasta que el Portón esté Totalmente Cubierto.

- Cuando la Cremallera esté Debidamente Instalada, Asegúrese de que los Dientes Encajan Correctamente con el Engrane. La Holgura entre la Cremallera y el Engrane debe ser de 1-2mm. Ver (Fig.6).

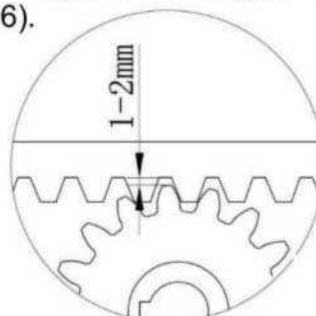
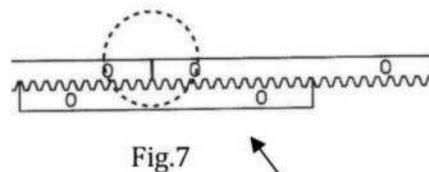
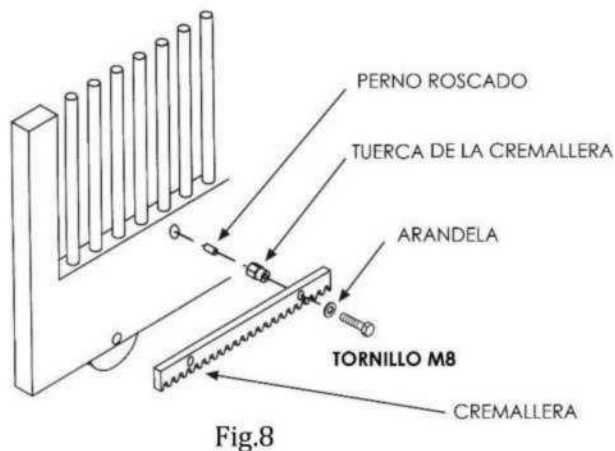


Fig.6



- Es recomendable Instalar los Empalmes de la Cremallera, Colocando una Cremallera como Guía Ver (Fig.7). Para que los Dientes se Acoplen Perfectamente en el Engrane del Operador Corredizo.

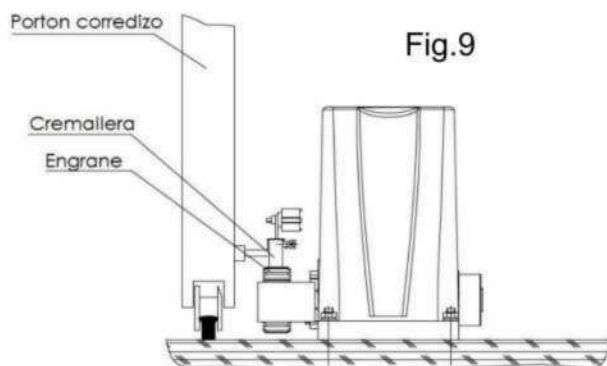


**Importante:** El Empalme entre las Cremalleras y el Engrane debe de ser Exacto. Asegúrese que el Paso ente los Dientes de Una y Otra Cremallera sea Igual. Empleando la técnica de la imagen Ver (Fig.7). Con ello podemos asegurar una vida útil prolongada del Operador y Portón Corredizo.

- También la Cremallera Puede ser Instalada Atornillada cuando el Material del Portón Corredizo sea Madera, Aluminio, Etc. Ver (Fig.8).

## 8. Instalación del límite de Paro Magnético.

- Para Garantizar un Buen Funcionamiento, se Recomienda Instalar y Ajustar los Límites de Paro Magnéticos (Bases e Imanes) en ambos Extremos del Portón. Las Cremalleras deben ser Instaladas Horizontalmente y Nivelada de acuerdo al Recorrido del Portón Corredizo, Asegúrese que el Engrane siempre este Alineado con la Cremallera y el Recorrido del Portón Corredizo.
- El Límite de Paro Magnético (Base e Imán). Las Bases e Imanes debe de Quedar Instalados como se muestra en la (Fig.9) y la (Fig.10). El Límite de Paro Magnético (Base e Imán) son usados para Controlar el Recorrido y la Posición del Portón.
- Para Fijar los Límites de Paro Magnéticos (Bases e Imanes). Libere El Engrane del Operador Corredizo por medio del Sistema Manual con la Llave Personalizada, Jale la Manija y Empuje el Portón Corredizo Manualmente para Determinar la Posición de Apertura y Cierre. Ajuste la 1° Base con el Imán en un Extremo en la Cremallera, Después mueva el Portón Corredizo a Lado Contrario y Ajuste la 2° Base con el Imán. Para Bloquear el Engrane, Empuje la Manija de Liberación Manual, Asegúrela con la llave Personalizada. Mueva el Portón Corredizo Eléctricamente, Ajuste si es Necesario la Base con el Imán en la Posición Correcta hasta que la Apertura y Cierre sean los Adecuados.





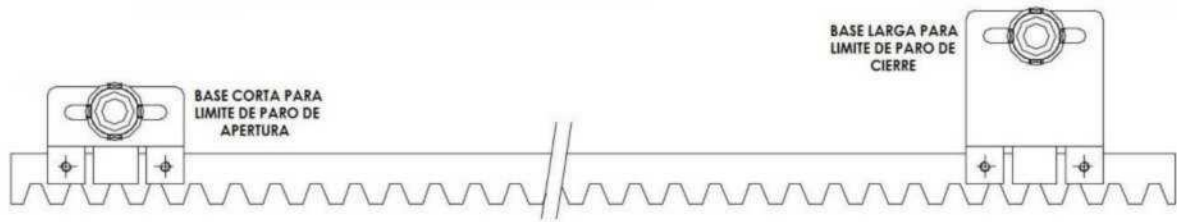


Fig.10

NOTA: El Límite de Paro Magnético será usado de la siguiente Manera: La Base de Metal Corta, será Usada para el Límite de Apertura, mientras que la Base de Metal Larga, Será usada para el Límite de Cierre.

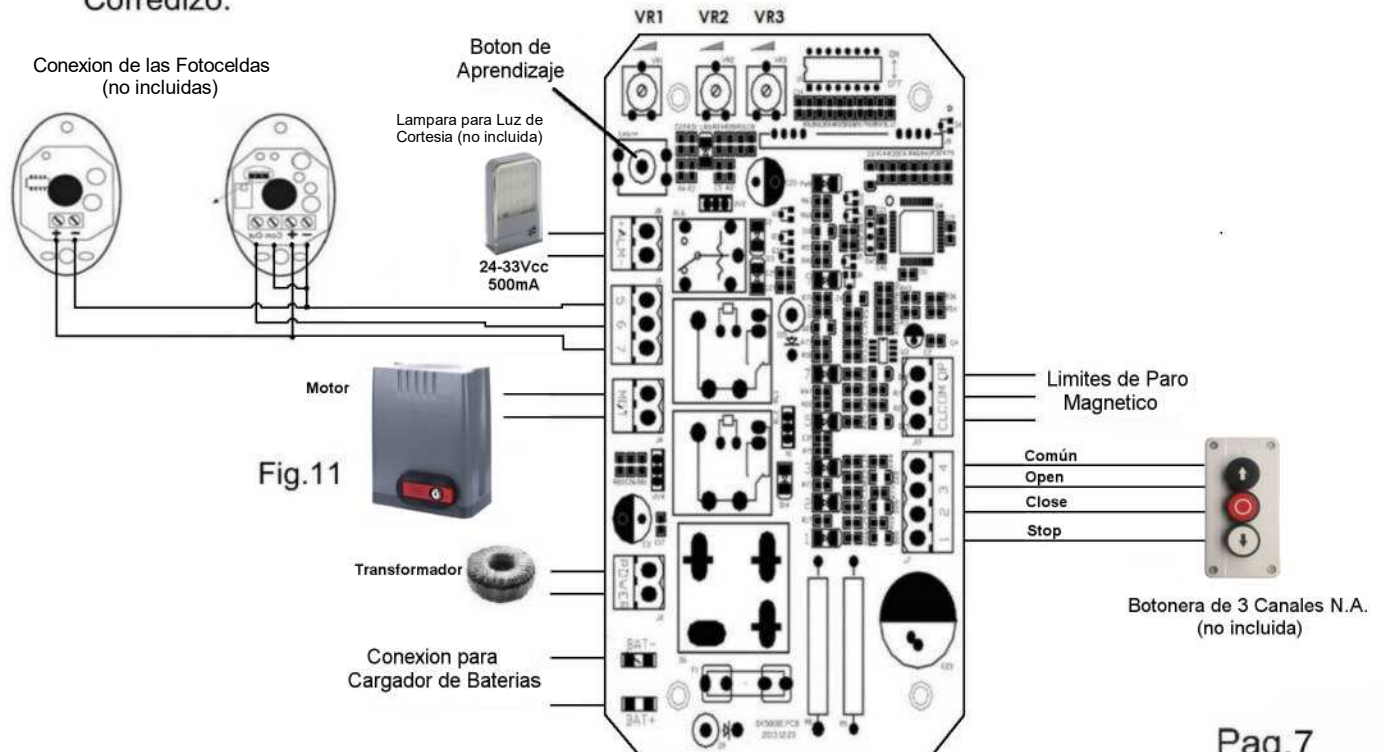
## 9. Operación Manual del Operador Corredizo.

En caso de Falla de Alimentación Eléctrica, utilice la Llave Personalizada para Desbloquear el Operador Corredizo:

- Para Desbloquear el Operador Corredizo, Introduzca la Llave Suministrada, en la Chapa, Gire la Llave y Jale la Manija de Liberación unos 90° Grados para Liberar el Engrane. (Nota: No exceda los 90° Grados, no Usar Demasiada Fuerza, de lo Contrario la Manija de Liberación podría Dañarse).
- Abra y cierre el Portón Corredizo Manualmente.
- Para Bloquear el Operador Corredizo, Empuje la Manija de Liberación a su Posición de Cerrado, Gire la Llave, Revise que quede la Manija Asegurada y Retire la llave de la Chapa.

## 10. Cableado de la Tableta Electrónica.

Asegúrese de que el Operador Corredizo este sin Energía Eléctrica antes de Realizar cualquier Conexión Eléctrica. Retire la Cubierta del Operador, Realice el Cableado Necesario y Adecuado. Ver (Fig.11) y Vuelva a Colocar la Cubierta del Operador Corredizo.



## A. Entrada De Alimentación Eléctrica.

**L** (Línea), **N** (Neutro) y **PE** (Tierra Física), Ver (Fig.12). El Operador Corredizo debe estar conectado a tierra.

Usted Puede Encontrar el Conector de Tierra Física en el Soporte Metálico de la Tableta Electrónica.

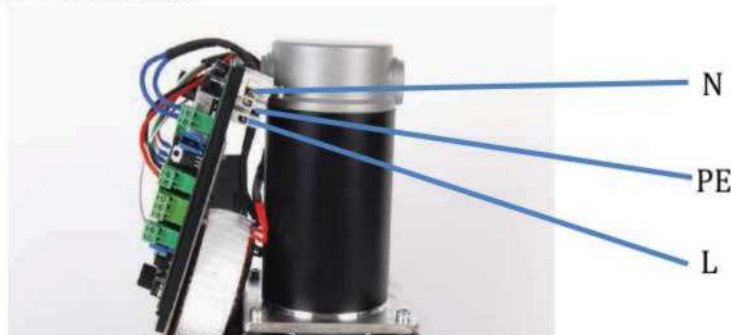


Fig.12

**B. Luz De Cortesía:** Conecte el Cable de Luz de Cortesía a “+” y “-” de la Lámpara 24 VDC en la Terminal “+ALM-”.

**C. Fococeldas Infrarrojas:** “7” (12VDC), “6” (I.R.), “5” (COM);

Si el Rayo Infrarrojo es Interrumpido durante el Cierre, el Portón Corredizo se Regresará y Abirá Inmediatamente. El Operador Corredizo **No** está Equipado desde Fabrica con un Dispositivo de Seguridad Infrarrojo, la Señal de Salida de Infrarrojo debe ser N.C. Ver (Fig.13)

**NOTA: Utilizar Fococeldas Infrarrojas como Elemento de Seguridad Cuando se Configure el Operador Corredizo en Función de Modo Automático (Cierre Automático).**

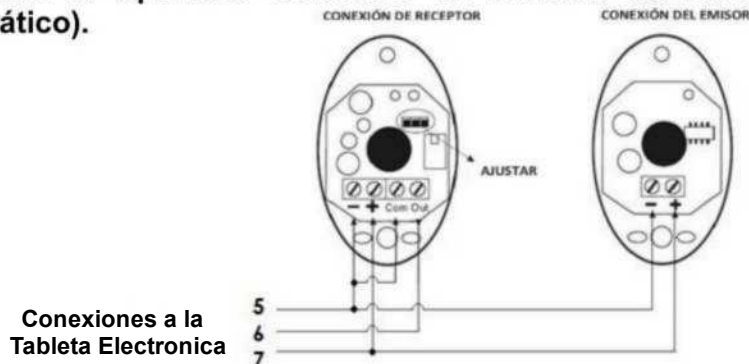


Fig.13

**D. La Botonera Paso o Paso o 3 Pasos:** Conecte el Cable Abierto de la Botonera de Tres Pasos a la terminal **J7**, el cable de “Open-abrir” del Interruptor 1 de **J7**, el cable de “Close-cerrar” del Interruptor 2 de **J7**, el Cable de “Stop-detener” del Interruptor 3 de **J7** y el cable en común del Interruptor 4 de **J7**. Ver (Fig.14).

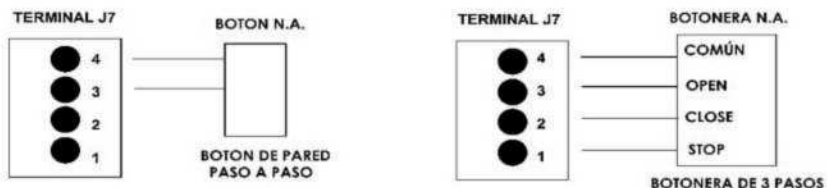


Fig.14



## 11. Ajuste de Parámetros y Operación.

Ajuste de Potenciómetros Ver (Fig.11)

- **VR1:** Ajuste de Tiempo de Trabajo del Operador Corredizo. Rotación Horaria para Aumentar, Rotación Anti-horaria para Reducir. El Tiempo Total puede ser Ajustado de 05 Segundos como Mínimo y 90 Segundos como Máximo.
- **VR2:** Ajuste de Fuerza de Frenado. Rotación Horaria para Aumentar, Rotación Anti-horaria para Reducir. Ajuste dependiente de Tamaño del Portón Corredizo y su comportamiento de Freno.
- **VR3:** Ajuste de Arranque y Paro Suave. Rotación Horaria para Aumentar, Rotación Anti-Horaria para Reducir. Ajuste dependiente de Tamaño del Portón Corredizo y su Comportamiento de Freno.

**ADVERTENCIA:** El valor de VR4 solo se Refiere a una Fuerza Electrónica, la cual solo Modifica la Sensibilidad Amperimétrica de la Tableta Electrónica con Respecto al Operador.

## 12. Transmisor de 3 Canales con Clip.

Este Transmisor tiene 3 Canales y se puede Configurar por medio del DIP en la Tableta Electrónica del Operador Corredizo ver (Fig.11) y (Tabla 1).

- **La Función de un Solo Canal:** Puede Utilizar el Botón 1, Botón 2 o el Botón 3 Ver (Fig.15). Cada Botón puede Controlar Un Operador Corredizo, Conclusión este Transmisor puede Controlar hasta 3 Operadores Corredizos.
- **La Función de Multi-Canal:** El primer Botón es para Abrir, el Segundo Botón es para Cerrar y el Tercer Botón es para Detener. Todo en el mismo Transmisor.

**NOTA:** Usted puede Programar el Botón 1, Botón 2 y el Botón 3 Individualmente.



Fig.15

- **Agregar Transmisores Adicionales:** Retirar la Cubierta del Operador Corredizo. Presione y Mantenga Oprimido el Botón de Programación "S1" (Fig.11) por 2 Segundos el "LED" del Receptor de la Tableta Electrónica del Operador Corredizo se Iluminará (Fig.11). Presione el Botón del Transmisor que Desea Utilizar 2 Veces. El "LED" del Receptor Parpadeará unos 2 Segundos y luego se Apagará. El Proceso de Programación ha Terminado Exitosamente. Se pueden Programar hasta 25 Botones de Transmisores.
- **Borrar Transmisores:** Para Borrar todos los Transmisores Existentes, Presione y Mantenga Oprimido el Botón de Programación (S1) aprox. 10seg., hasta que el "LED" de Programación se Apague Completamente. Esto Indica que todos los Transmisores han sido Borrados por Completo.



- **Comprobar la Dirección de Apertura:** Sí el Portón Corredizo No se mueve en la Dirección deseada, Entonces usted tendrá que Cambiar el interruptor DIP 5. Ver (Tabla 1).

### 13. Configuración y Ajuste de los Interruptores DIP.

Tabla 1: Ajuste del Interruptor DIP

Número serial	Función		
1,2	1	2	<b>Tiempo de Cierre Automático</b>
	OFF	OFF	El Cierre Automático Esta Desactivado.
	ON	OFF	El Tiempo de Espera de Cierre Automático es de 3 seg.
	OFF	ON	El Tiempo de Espera de Cierre Automático es de 10 seg.
ON	ON	El Tiempo de Espera de Cierre Automático es de 30 seg.	
3	<b>Función de Transmisor</b>		
	OFF	Habilita la Función Paso-Paso en el Transmisor.	
	ON	Habilita la Función de 3 Pasos para el Transmisor.	
4	<b>Función de la Botonera</b>		
	OFF	Se Habilita la Función Paso a Paso Entre las Terminales "3" y "4" para la Botonera.	
	ON	Se Habilita la Función Completa de la Botonera de 3 Pasos.	
5	<b>Inversión del Giro del Motor</b>		
	OFF	Operación en Condiciones Normales del Operador.	
	ON	Cambie este DIP Solo si la Posición de Cierre del Operador no es la Deseada.	
6	<b>Tipo de Contacto del Límite de Paro Magnético</b>		
	OFF	Para Contacto N.C.	
	ON	Para Contacto N.O.	
7	<b>Función</b>		
	OFF	Sin Función	
	ON	Sin Función	
8	<b>Función</b>		
	OFF	Sin Función	
	ON	Sin Función	

- **Función Cierre Automático:** Esta Función puede Hacer que el Portón Corredizo, Permanezca Abierto Durante Algunos Segundos Antes de Que se Cierre Automáticamente. El Cierre Automático puede Ajustarse Entre 3, 10 y 30 Segundos.
- **Función Botonera de 3 pasos:** Presione el Botón "OPEN" para que el Portón Corredizo se Abra. Presione "STOP" para que el Portón Corredizo se Detenga. Presione "CLOSE" para que el Portón Corredizo se Cierre.

- **Función Botón Paso a Paso:** Cada Pulso del Botón del Transmisor, el Portón Corredizo Cierra, Detiene, Abre, Detiene.
- **Transmisores:** (Modo de Un Canal) El pulsar el Botón Hace que El Portón Corredizo Cierre, otro Pulso se Detenga, otro Pulso Abra y así Continúa el Ciclo. (Modo Multi-Canal). El Primer Botón es para Abrir, el Segundo Botón para Cerrar y el Tercer Botón es para Detener.

**NOTA:** Para Habilitar la Función de Cierre Automático es Indispensable Instalar Foceldas Infrarrojas para Evitar el Aplastamiento del Vehículo, Objetos o Personas de Parte del Portón Corredizo. Estas Foceldas Infrarrojas son un Accesorio no Incluido en el Operador Corredizo.

**NOTA:** Debe Seguir las Instrucciones de Funcionamiento que se Mencionan Anteriormente. Si Operador Corredizo Responde a su Función Solicitada Correctamente, Usted ha Configurado la Función Satisfactoriamente, de lo Contrario Repita la Anterior Instrucción de Configuración hasta que su Operador Corredizo Responda a la Función Solicitada.

**NOTA:** Si el Portón Corredizo no se puede Mover, Por Favor Revise Si hay alguna Obstruido o tiene Demasiado Peso.

## 14. Funcionamiento de Operador Corredizo.

- **Dispositivo de Seguridad (Focelda Infrarroja):** Si el Rayo de luz Infrarrojo es Interrumpido durante el Cierre, el Portón Corredizo se Regresará y se Abrirá Inmediatamente. Esta Seguridad No Funcionará si el Portón Corredizo está Abriendo y es Interrumpido el Rayo de Luz.
- **Prioridad de Apertura:** El Portón se Vuelve a Abrir si Presiona el Botón "OPEN" al momento del Cierre.
- **Límite de Paro:** Los límites de Paro Magnéticos son Usados para Detener el Portón Corredizo con Precisión en las Posiciones de Apertura y Cierre. Si el Portón Corredizo se Detiene en la Posición de Apertura y Alcanza el Límite de Paro el Portón Corredizo No se Moverá si Usted Presiona el Botón "OPEN". Si el Portón Corredizo se Detiene en la Posición de Cierre y Alcanza el Límite de Paro, el Portón Corredizo no se Moverá si Presiona el Botón "CLOSE".

**NOTA:** El Operador Corredizo Cuenta con un Dispositivo Protector Térmico. El Protector Térmico Apagará el Operador Corredizo en Caso de que la Temperatura sea Mayor a 120°C y Encenderá el Operador Automáticamente Cuando la Temperatura sea Menor a 85°C ±5 °C.



## 15. Mantenimiento y Recomendaciones.

1. Revise Periódicamente el Portón Corredizo, Cuando Menos una Vez al Mes para Asegurar el Buen Estado, el Buen Funcionamiento y Garantizar una Larga Vida del Operador Corredizo.
2. Se recomienda Instalar las Foceldas Infrarrojas para Evitar cualquier Daño al Portón Corredizo.
3. Desconectar la Red Eléctrica Antes de Realizar Algún Ajuste al Operador Corredizo
4. Asegúrese de leer todo el Manual de Instalación antes de Intentar o Realizar Cualquier Ajuste o Servicio al Operador Corredizo.
5. Nuestra Compañía se Reserva el Derecho de Cambiar el Diseño y las Especificaciones sin Previo Aviso.

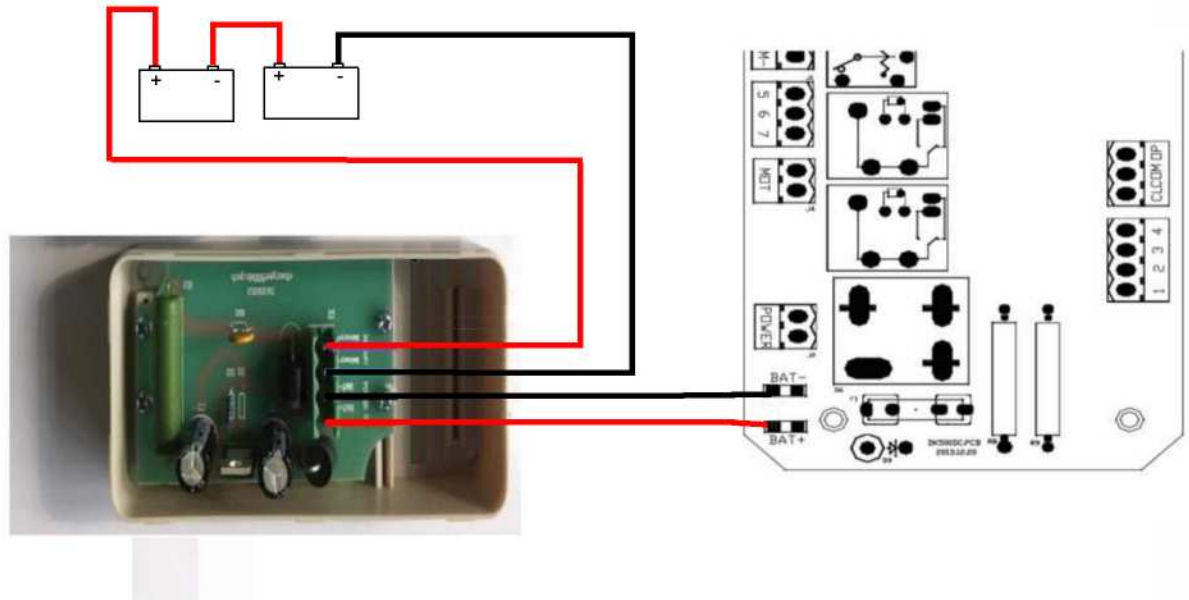
## 16. Solución de Problemas Técnicos.

Problema	Posibles causas	Soluciones
1. El Portón Corredizo No Abre Ni Cierra, el "LED" de la Tableta Electrónica está Apagado.	<ol style="list-style-type: none"> <li>1. La Alimentación Eléctrica Está Apagada.</li> <li>2. El Fusible está Quemado.</li> </ol>	<ol style="list-style-type: none"> <li>1. Asegúrese que la Alimentación Eléctrica está Conectada.</li> <li>2. Reemplace el Fusible.</li> </ol>
1. El Portón Corredizo Abre pero No Cierra.	<ol style="list-style-type: none"> <li>1. Las Foceldas Infrarrojas están Obstruidas.</li> <li>2. La Función de las Foceldas Infrarrojas está Habilitada sin tener Foceldas Conectadas</li> </ol>	<ol style="list-style-type: none"> <li>1. Eliminar las Obstrucciones.</li> <li>2. Asegúrese que la Función de las Foceldas Infrarrojas este Deshabilitadas</li> </ol>
1. El Transmisor No Funciona.	<ol style="list-style-type: none"> <li>1. El Nivel de Batería debe estar Bajo.</li> <li>2. El Código del Transmisor se ha Perdido.</li> </ol>	<ol style="list-style-type: none"> <li>1. Vuelva a Colocar la Batería en el Transmisor.</li> <li>2. Reprograme el Transmisor.</li> </ol>
1. La Distancia de Activación del Transmisor es muy Corta.	<ol style="list-style-type: none"> <li>1. El Nivel de Batería debe estar Bajo.</li> </ol>	<ol style="list-style-type: none"> <li>1. Reemplace la Batería.</li> </ol>



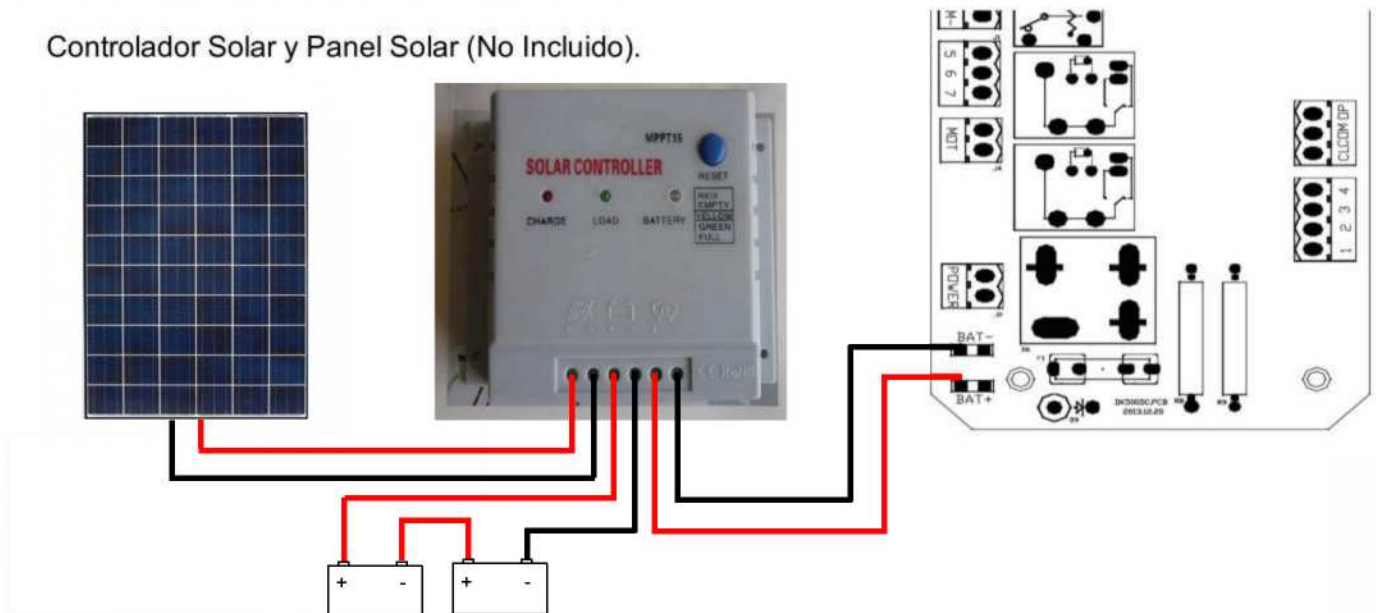
## 17. Cargador de Batería para Operador Corredizo.

Cableado para la Conexión de un Cargador de Batería y Batería de Respaldo (No incluido).



## 18. Controlador Solar para Operador Corredizo.

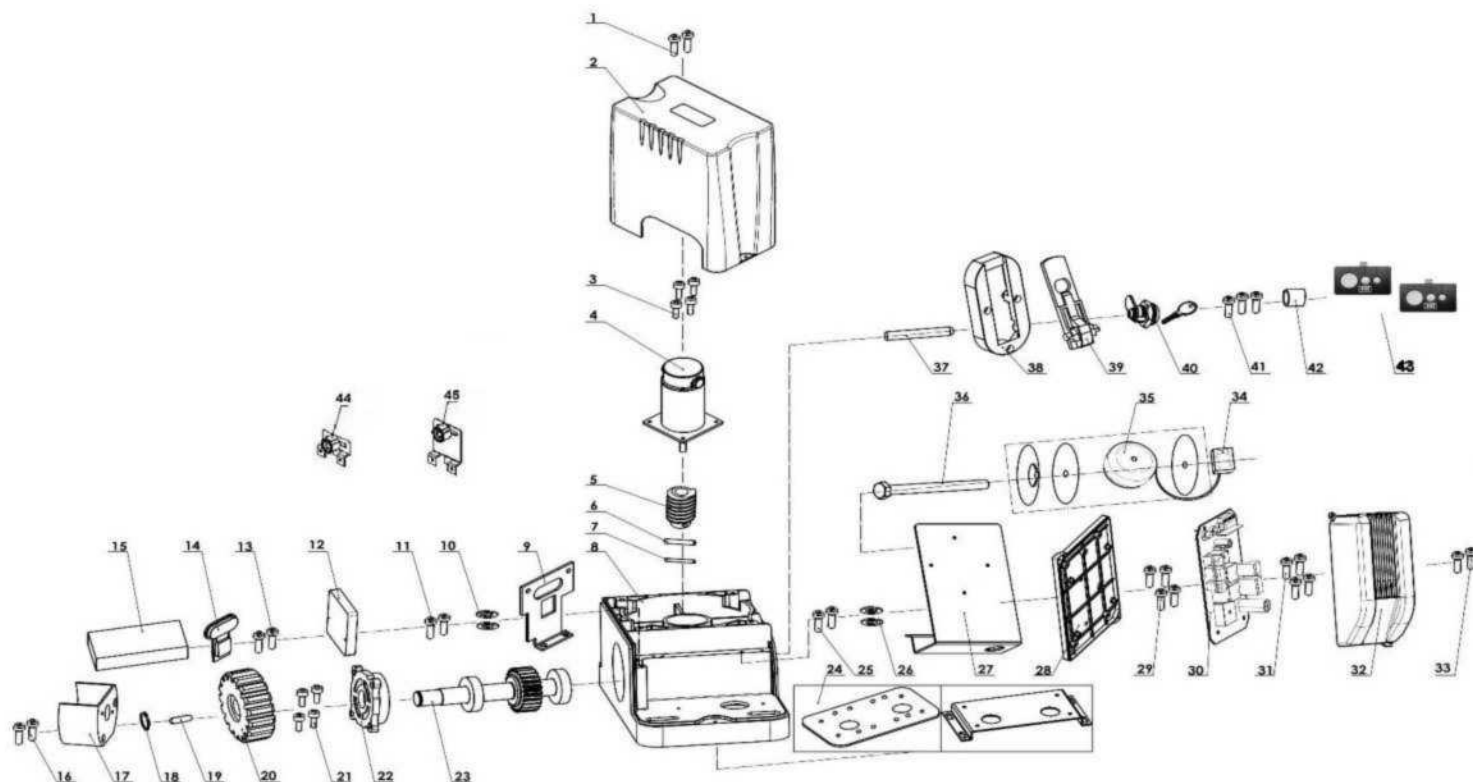
Controlador Solar y Panel Solar (No Incluido).



**NOTA:** El Cargador de Baterías, Baterías de Respaldo, Controlador Solar y Panel Solar, no son Incluidos en el KIT por lo que se Deberá Adquirir por Separado.

**NOTA:** Los Paneles Solares y Cables de la Batería se Conectan de Acuerdo a la Especificación de Controladores de Carga Solar.

## 19. Despiece de Operador Corredizo.



No.	Nombre	Cant.
1	TORNILLO M4 X 12	2
2	CARCASA PLASTICA	1
3	TORNILLO M6 X 16	4
4	MOTOR ELECTRICO INTERNO	1
5	SINFÍN	1
6	PASADOR CILINDRICO RANURADO 5 X 20	1
7	PASADOR CILINDRICO RANURADO 3 X 20	1
8	REDUTOR DEL OPERADOR	1
9	SOPORTE PARA MICRO DE PARO MAGNETICO	1
10	ARANDELA PLANA	2
11	TORNILLO M4 X 10	2
12	MICRO DE PARO MAGNETICO	1
13	TORNILLO M4 X 10	2
14	TAPA DE CAUCHO	1
15	CAJA CON IMANES, ANCLAS, TUERCAS, ETC.	1
16	TORNILLO ST3. 5 X 10	2
17	CUBIERTA PARA ENGRANE	1
18	SEGURO REDONDO DE PRESION	1
19	CUÑA A6 X 6 X 20	1
20	ENGRANE DE TRACCION EXTERNO	1
21	TORNILLO M6 X 16	4
22	CUBIERTA PARA BALERO DEL EJE	1

No.	Nombre	Cant.
23	EJE CON ENGRANE PARA SINFÍN	1.
24	PLACA METALICA DE MONTAJE	2
25	TORNILLO M4 X 10	2
26	ARANDELA DE PRESION Ø4	2
27	SOPORTE METALICO DE TABLETA ELECTRONICA	1
28	BASE PLASTICA PARA TABLETA ELECTRONICA	1
29	TORNILLOS M4 X 8	4
30	TABLETA ELECTRONICA	1
31	TORNILLOS ST2. 9 X 8	4
32	CUBIERTA DE TABLETA ELECTRONICA	1
33	TORNILLOS ST2, 9X8	2
34	TERMINAL DE CONEXIÓN CON FUSIBLE	1
35	TRANSFORMADOR	1
36	TORNILLOS M6 X 60	1
37	EJE DE DESBLOQUEO MANUAL	1
38	BASE DE LA PALANCA DE LIBERACION	1
39	PALANCA DE LIBERACION	1
40	LLAVIN CON LLAVE PERSONALIZADA	1
41	TORNILLOS M4 X 12	3
42	CUBIERTA PARA LLAVIN	1
43	TRANSMISORES CON CLIP	2
44	IMAN CON BASE CORTA	1

## 20. Póliza de Garantía.

PUERTAS & PORTONES AUTOMATICOS, S.A. DE C.V., garantiza este producto por el término de 1 año en todas sus partes y mano de obra contra cualquier defecto de fabricación y funcionamiento a partir de fecha de entrega al consumidor.

### CONDICIONES

Para hacer efectiva esta garantía, no podrán exigirse mayores requisitos que la presentación de esta póliza junto con el producto correspondiente, debidamente sellada por el establecimiento donde lo adquirió o en: PUERTAS & PORTONES AUTOMATICOS, S.A. DE C.V. AVENIDA 27 MANZANA 6 LOCAL 3, COL. FERNANDO GUTIERREZ BARRIOS, BOCA DEL RIO, VERACRUZ, C.P. 94297, R.F.C.: P&P020118328, Tel.: (229) 927-5107, 167-8080, 167-8007, 151-7529.

PUERTAS & PORTONES AUTOMATICOS S.A. DE C.V., se compromete a reparar el producto, así como las piezas y componentes defectuosos del mismo, sin ningún cargo al consumidor, los gastos de transportación del producto que se deriven de su cumplimiento dentro de su red de servicio serán cubiertos por PUERTAS & PORTONES AUTOMATICOS, S.A. DE C.V

El tiempo de reparación en ningún caso deberá ser mayor de 30 días a partir de la recepción del producto en cualquier sitio en donde se pueda hacer efectiva la garantía.

Esta garantía no es válida en los siguientes casos.

- a) Cuando el producto ha sido utilizado en condiciones distintas a las normales.
- b) Cuando el producto no ha sido operado siguiendo las indicaciones del instructivo proporcionado.
- c) Cuando el producto ha sido alterado o reparado por personas no autorizadas por PUERTAS & PORTONES AUTOMATICOS, S.A. DE C.V

En caso de que la presente póliza se extraviara, el consumidor puede recurrir a su proveedor para que se le expida otra póliza de garantía, previa presentación de la nota de compra o factura.

Producto: \_\_\_\_\_  
Modelo: \_\_\_\_\_  
Marca: \_\_\_\_\_  
No. Serie: \_\_\_\_\_  
No. Factura: \_\_\_\_\_  
Fecha de Entrega: \_\_\_\_\_

Sello de la Sucursal:

**En caso de requerir partes, componentes, consumibles y accesorios, usted podrá obtenerlos con:**

IMPORTADOR:  
PUERTAS & PORTONES AUTOMATICOS, S.A. DE C.V.  
Tel.: (229) 927-5107, 167-8080, 167-8007, 151-7529.  
E-mail: portonesautomaticos@adsver.com.mx  
Web: www.adsver.com.mx



# A·D·S

# AUTOMATIC DOOR SPECIALISTS

Puertas & Portones Automáticos, S.A. de C.V

*¡Nuestra pasión es la Solución!....*



# Operador Corredizo

# adSG800DC

PROFESIONAL KIT

VERSION 3  
ABRIL 2018



 (229) 288-1552

 portonesautomaticos@adsver.com.mx  
portonesautomaticos@prodigy.net.mx



RESIDENCIAL



COMERCIAL



INDUSTRIAL

MEMBER

 **IDA**  
International Door Association

ADS

(229) 927-5107, 167-8080, 167-8007, 151-7529.

[www.adsver.com.mx](http://www.adsver.com.mx)