



Puertas & Portones Automáticos, S.A. de C.V.  
*¡Nuestra pasión es la Solución!....*



**¡NUEVO!**  
16cm/s - 19cm/s  
**+VELOZ**  
1000N



# ad **SUPER1000** PROFESIONAL KIT

## ABREPUERTAS DE GARAGE MANUAL DE INSTALACIÓN

VERSION C1  
MARZO 2021



Descargar en pdf  
Versión Digital.

(229) 461-7028

portonesautomaticos@adsver.com.mx  
portonesautomaticos@prodigy.net.mx



(229) 927-5107, 167-8080, 167-8007, 151-7529.



www.adsver.com.mx

## ÍNDICE

|  |    |
|--|----|
| 1. Instrucciones de Seguridad.....                                     | 1  |
| 2. Especificaciones Técnicas.....                                      | 2  |
| 3. Características y Descripción del Producto.....                     | 3  |
| 4. Recomendaciones de Pre-Instalación .....                            | 4  |
| 5. Instrucciones de Instalación.....                                   | 5  |
| 5.1. Soporte de Pared y Soporte del Portón .....                       | 5  |
| 5.1.1 Soporte de Pared.....  | 5  |
| 5.1.2 Soporte del Portón.....  | 5  |
| 5.2. Instalación Riel de Acero.....                                    | 6  |
| 5.3. Ensamble del Riel de Acero.....                                   | 7  |
| 5.3.1 Riel en Dos Parte (Opcional).....                                | 7  |
| 5.3.2 Riel en Tres Parte (Opcional) .....                              | 7  |
| 5.4. Batería de Respaldo (Opcional) .....                              | 9  |
| 5.4.1 Fijación Superior.....   | 9  |
| 5.4.2 Fijación Lateral.....  | 9  |
| 6. Programación.....   | 10 |
| 6.1. Programación del Límite de Apertura y Cierre.....                 | 10 |
| 6.2. Agregar Transmisor .....  | 11 |
| 6.3. Borrar Transmisores Grabados.....                                 | 11 |
| 6.4. Ajuste de Fuerza de Obstrucción.....                              | 12 |
| 6.5. Cierre Automático.....  | 12 |
| 6.6. Configuración de Fococeldas .....                                 | 13 |
| 6.7. Terminales de Conexiones.....                                     | 13 |
| 7. Conexiones .....  | 14 |
| 7.1 Introducción a las Terminales y Aplicación.....                    | 14 |
| 7.1.1 Conexión de las Fococeldas (Opcional). Ver (Fig.20).....         | 15 |
| 7.1.2 Conexión de Botón de Pared (Opcional). Ver (Fig.21).....         | 15 |
| 7.1.3 Conexión de Fococeldas, Botón de Pared, Puente de Seguridad...16 |    |
| 8. Liberación Manual.....  | 17 |
| 9. Mantenimiento.....  | 17 |
| 10. Listado de Partes del Abrepuertas de Garage .....                  | 18 |
| 11. Posibles Fallas y Soluciones .....                                 | 19 |
| 12. Póliza de Garantía .....   | 20 |

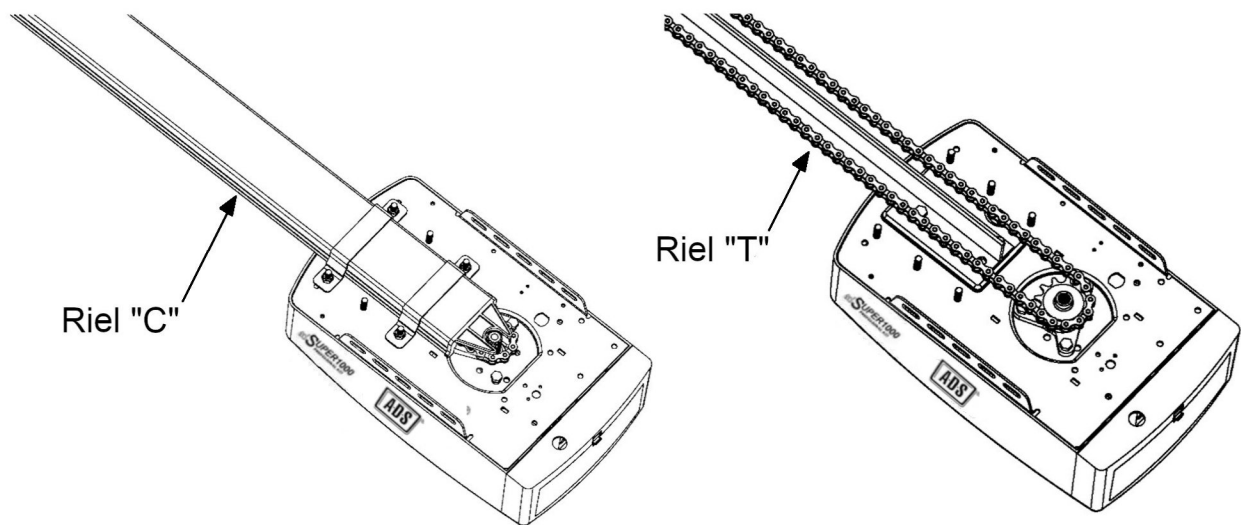
## 1.-Instrucciones de Seguridad.

**No Cumplir con las Sigüientes Recomendaciones de Seguridad puede Resultar en Lesiones Graves, Muerte y/o Daños a la Propiedad.**

- Por favor lea cuidadosamente todas las recomendaciones de Seguridad e Instalación.
- El Abrepuertas de Garage está Diseñado y Fabricado para cumplir con las Regulaciones Locales. El Instalador debe conocer las Regulaciones Locales con respecto a la Instalación del Abrepuertas de Garage.
- Personal no calificado o personas que no conozcan los Estándares de Seguridad y Salud que son aplicables a los Portones Automáticos y otras Puertas, bajo ninguna circunstancia deben realizar la Instalación del Abrepuertas de Garage.
- La persona que Instale o dé Servicio al Abrepuertas de Garage sin observar toda la Seguridad aplicable será Responsable por cualquier Daño, Lesión, Costo, Gasto o Reclamación alguna a cualquier persona que sufra como consecuencia de una Incorrecta Instalación del Abrepuertas de Garage y no acorde con los Estándares de Seguridad del Manual de Instalación.
- Para Mayor Seguridad se recomienda encarecidamente la Inclusión de Fococeldas. A pesar de que el Abrepuertas de Garage incorpora un Sistema de Fuerza de Obstrucción sensible a la Presión, la adición de las Fococeldas aumentara en gran medida la Seguridad del Portón y le proporcionara mayor Tranquilidad.
- Asegúrese que el Portón este completamente Abierto y Detenido antes de pasar a través de él.
- Asegúrese que el Portón este completamente Cerrado y Detenido antes de alejarse del Portón.
- Mantenga manos y prendas sueltas lejos del alcance del Abrepuertas de Garage y Portón todo el tiempo.
- El sistema Fuerza de Obstrucción está Diseñado para Trabajar sobre objetos inmóviles únicamente. Lesiones Graves, Muerte y/o Daños a la propiedad pueden ocurrir, si el Portón entra en contacto con un objeto en movimiento.
- Este Abrepuertas de Garage no está Diseñado para uso por personas con capacidades físicas, sensoriales o mentales reducidas (incluyendo niños), o la falta de experiencia y conocimiento, a menos que reciban Supervisión o Instrucciones Relativas al uso del Abrepuertas de Garage por una persona Responsable de su Seguridad. Los niños deben ser Supervisados para asegurar que no jueguen con el Abrepuertas de Garage.
- Los productos Eléctricos no deben Desecharse con la Basura doméstica. Por favor Recicle en las instalaciones correspondientes. Revise con la autoridad local o vendedor.
- Si el Cable suministrado está Dañado, debe ser reemplazado por el Fabricante, o Personal Capacitado para evitar situaciones de peligro.
  - ADVERTENCIA: Instrucciones de Seguridad. Es Importante para la Seguridad de las personas seguir todas las Instrucciones de este Manual de Instalación.
  - Guarde estas instrucciones.
  - No permita a los niños jugar con el Transmisor del Abrepuertas de Garage. Mantenga los Transmisores fuera de alcance de niños.
  - Observe el Portón en movimiento y mantenga a las personas lejos hasta que el Portón este completamente Abierto o Cerrado.
  - Tener cuidado cuando utilice la Liberación Manual con el Portón Abierto, ya que puede caer rápidamente, debido a un Resorte Débil o Roto, o puede estar Desbalanceado.
  - Examine Frecuentemente la Instalación, particularmente revise los Cables y Resortes, son señales de Desgaste, Daño o Desequilibrio. No usar si requiere Reparación o Ajuste, debido a que un fallo en la Instalación o un Balanceo Incorrecto en el Portón puede causar Lesiones.
  - Revisar cada mes que la Auto-Reversa se Active al entrar en contacto con un objeto de 50mm de altura puesto en el suelo. Ajuste si es necesario y revise, debido que un ajuste incorrecto puede Ocasionar Riesgos, para las unidades que Incorporan un Sistema de Protección contra el Aplastamiento.
  - Detalles de uso de la Liberación Manual.
  - Información sobre el ajuste del Portón y Abrepuertas de Garage.
  - Desconecte la Alimentación al Limpiar o Realizar otra actividad de Mantenimiento.
  - Las instrucciones de Instalación incluirán detalles para la Instalación del Abrepuertas de Garage y Componentes Asociados.

## 2.-Especificaciones Técnicas

|   |                      |
|---|----------------------|
| <b>MODELO</b>                             | SUPER1000            |
| <b>MOTOR</b>                              | 24Vcc/110W           |
| <b>FUERZA DE APERTURA Y CIERRE</b>        | 1 000N               |
| <b>ÁREA MÁXIMA DEL PORTÓN DE GARAGE</b>   | 15 m <sup>2</sup>    |
| <b>MÁXIMO PESO DE LA PUERTA</b>           | 100 kg               |
| <b>VELOCIDAD DE APERTURA/CIERRE</b>       | 16cm/s - 19cm/s      |
| <b>AJUSTE DE LIMITES</b>                  | ENCODER(ELECTRÓNICO) |
| <b>TRANSMISIÓN</b>                        | CADENA               |
| <b>SISTEMA DE TRANSMISIÓN</b>             | POLEA Y SPROCKET     |
| <b>ALIMENTACIÓN</b>                       | 110 Vca/60 Hz        |
| <b>TIEMPO DE LUZ DE CORTESÍA</b>          | 3 MINUTOS            |
| <b>TEMPERATURA DE OPERACIÓN</b>           | -40°C - +50°C        |
| <b>FRECUENCIA DEL RECEPTOR</b>            | 433.92MHZ            |
| <b>TECNOLOGÍA DEL TRANSMISOR</b>          | ROLLING CODE         |
| <b>MODELO DE BATERÍA DEL TRANSMISOR</b>   | CR2032 3Vcc          |
| <b>ILUMINACION DE LUZ DE CORTESIA LED</b> | 24Vcc/15 LEDS        |
| <b>CAPACIDAD DEL RECEPTOR INTEGRADO</b>   | 20 TRANSMISORES      |
| <b>TIPO DE PROTECCIÓN</b>                 | IP20                 |
| <b>RIELES COMPATIBLES</b>                 | RIEL "C" / RIEL "T"  |



## 3. Características y Descripción del Producto.

### 1. Usos.

El Abrepuertas de Garage está Diseñado para Portones de uso Residencial (Fig.1), Operación Seccional Ascendente, Basculante-Maroma, Abatible, Corredizo, etc.

### 2. Auto-Reversa.

Paro Automático / la Auto-Reversa es controlada por Nuestro Sistema de Tabletas Electronicas. Su tecnología asegura Proteger a sus Hijos, Mascotas y Otros Bienes.

### 3. Arranque Suave / Paro Suave.

Aumento Gradual de la Velocidad en el Inicio y Final de cada Ciclo. Reduce la Fatiga en el Portón y en el Abrepuertas de Garage Aumenta su vida útil, y Operaciones más Silenciosas.

### 4. Cierre Automático.

La Función de Cierre Automático le Garantiza y Mantiene su Casa Segura, Cerrando Automáticamente el Porton cada vez que salga o entre de su Garage.

### 5. Auto Aprendizaje en Apertura y Cierre de la Fuerza de Obstrucción.

La Potencia del Abrepuertas para las diferentes Etapas del Recorrido del Porton se Aprende durante el Ajuste y está en constante Aprendizaje. El Abrepuertas ajusta de forma Automática la Fuerza en un Intervalo Adecuado.

### 6. Limite Electrónico, Ajuste Simple.

Solo es necesario Controlar la Configuración de Límites, desde la Tableta Electronica para Ajustar Exactamente el Limite de Apertura y Cierre, el proceso es Simple y Rápido.

### 7. Conexión para Accesorios.

Conexión para Fococeldas y Receptor Universal, Botón de Pared, Botonera Inalámbrica, Luz de Garage y Dispositivo de Paso de Seguridad.

### 8. Ahorrador de Energía –Luz LED de Cortesía.

Luz LED con Retardo de 3 minutos, Encendiendo en cada ciclo para Iluminar su Garage.

### 9. Batería de Respaldo (Opcional).

El Abrepuertas puede Obtener Alimentación de Nuestra Batería de Respaldo (Opcional) cada vez que tenga corte de Alimentación Eléctrica en su Casa.

### 10. Bloqueo del Motor.

Los Motores se Bloquean con Nuestro Sistema de Desacoplamiento, Integrado en los Bornes (SD-GND) del Abrepuertas.

### 11. Liberación Manual.

No se preocupe por la Falta de Alimentación Eléctrica, el Sistema de liberación Manual es una Solución para la Operación del Porton en cualquier momento.

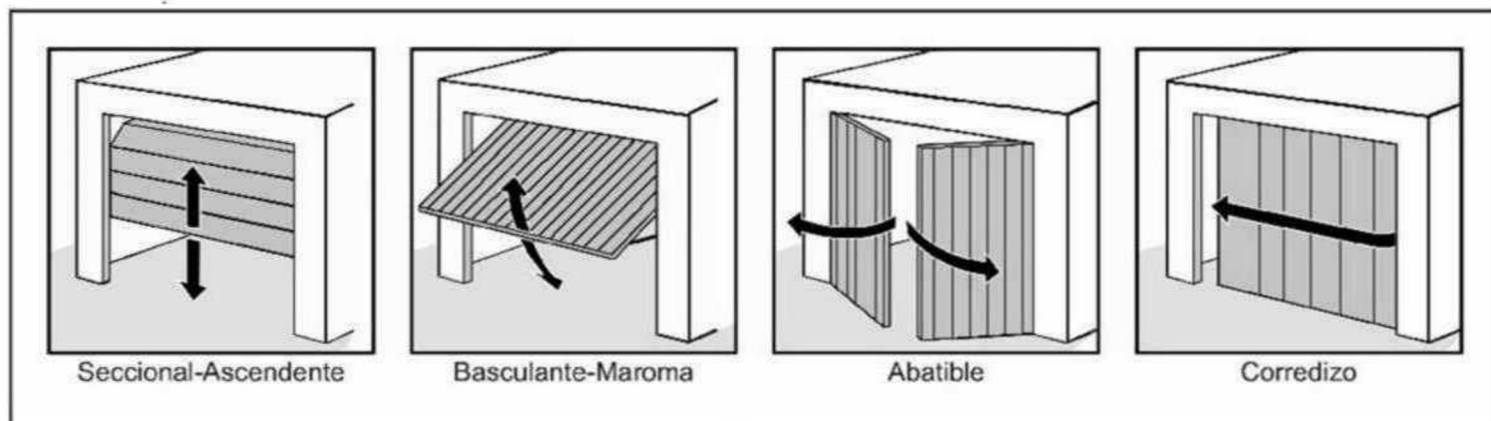


Fig.1

## 12. Tecnología del Transmisor.

Tecnología de ROLLING CODE, 433.92MHz de Frecuencia, 3 canales Diseñados para que pueda controlar 3 diferentes Portones con un solo Transmisor.

## 13. Baja Altura.

Sólo requiere 30 mm entre el techo y el punto más alto del Recorrido del Portón, el Abrepuertas de Garaje puede ser considerado para Aplicaciones con poca Altura Libre.

## 14. Chasis Metálico, Robusto y Seguro.

## 15. Botones de Operación Arriba / Abajo (para Configuración) (Fig.2).

## 16. Fusible Principal Externo (B) (Fig.2).

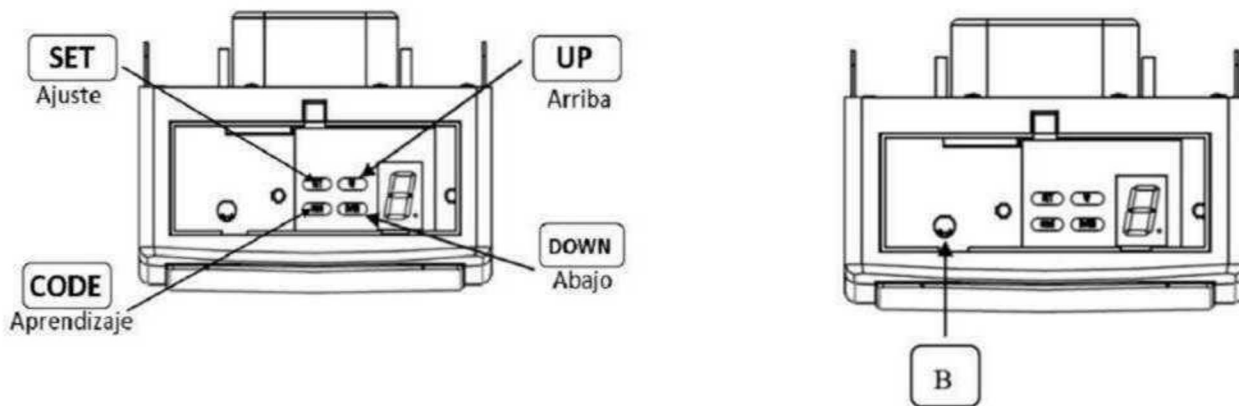


Fig.2

## 4.-Recomendaciones de Pre-Instalación.

1.El Portón debe ser Levantado y Cerrado fácilmente con la Mano y sin Esfuerzo. Un buen Balanceo del Resorte es Vital para una Adecuada Instalación y Vida del Portón.

2.El Abrepuertas de Garage no puede Compensar una mala Instalación y no debe ser Usado como una Solución para un Portón Difícil de Abrir.

3.Si el Abrepuertas de Garage es Instalado en un Portón existente, Asegúrese de que los Dispositivos de Bloqueo existentes como Cerraduras, Chapas o Seguros sean Eliminados o la Garantía podría ser Anulada.

4.Un Tomacorriente Aprobado Debe estar Instalado cerca del lugar donde se Instalara el Abrepuertas de Garage.

5.Debe haber 30 mm de Espacio como Mínimo entre la parte Inferior del Riel y la parte Superior del Portón en el punto de Apertura. Ver (Fig.3).

**Nota importante:** Para Seguridad Adicional, Recomendamos enérgicamente el uso de Fococeldas en la Instalación.

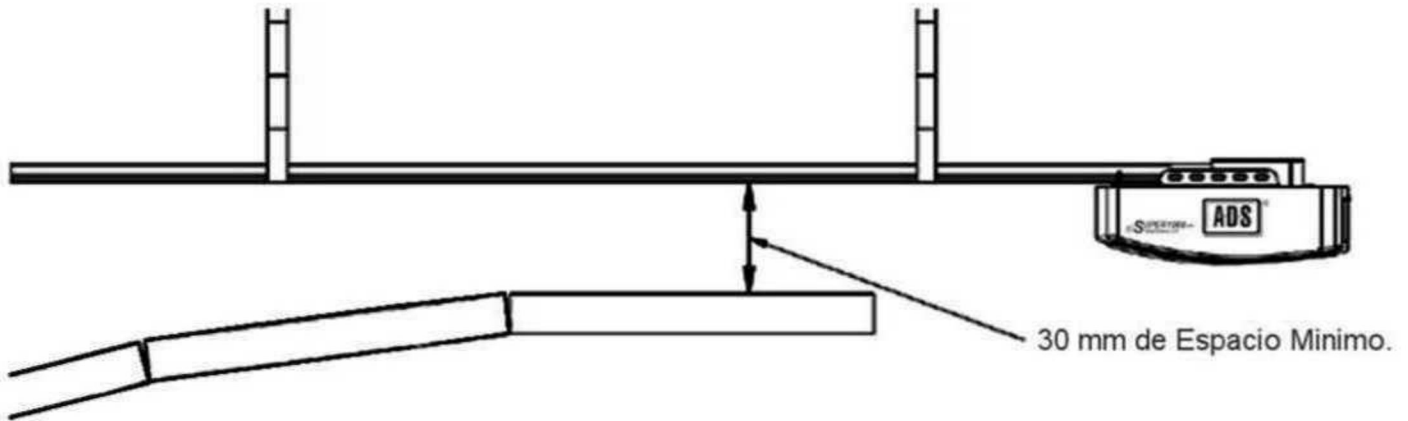


Fig.3

## 5.-Instrucciones de Instalación.

### 5.1.-Soporte de Pared y Soporte del Portón.

#### 5.1.1.-Soporte de Pared.

Cierre el Portón del Garage y mida el Ancho y Marque con una línea el Centro y Extiéndala hasta la Parte Superior, luego sobre la Pared por Encima de la Misma y Coloque el Soporte de Pared 20 mm – 150 mm encima del Portón sobre la Pared Interna (Fig.4).

#### 5.1.2.-Soporte del Portón.

Fije el Soporte del Portón a una Parte de la Estructura, tan cerca como sea posible del Borde Superior (Fig.4).

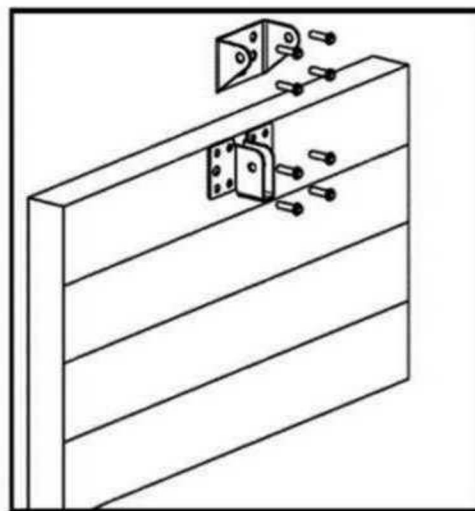


Fig.4

**5.2.-Instalación Riel de Acero.**

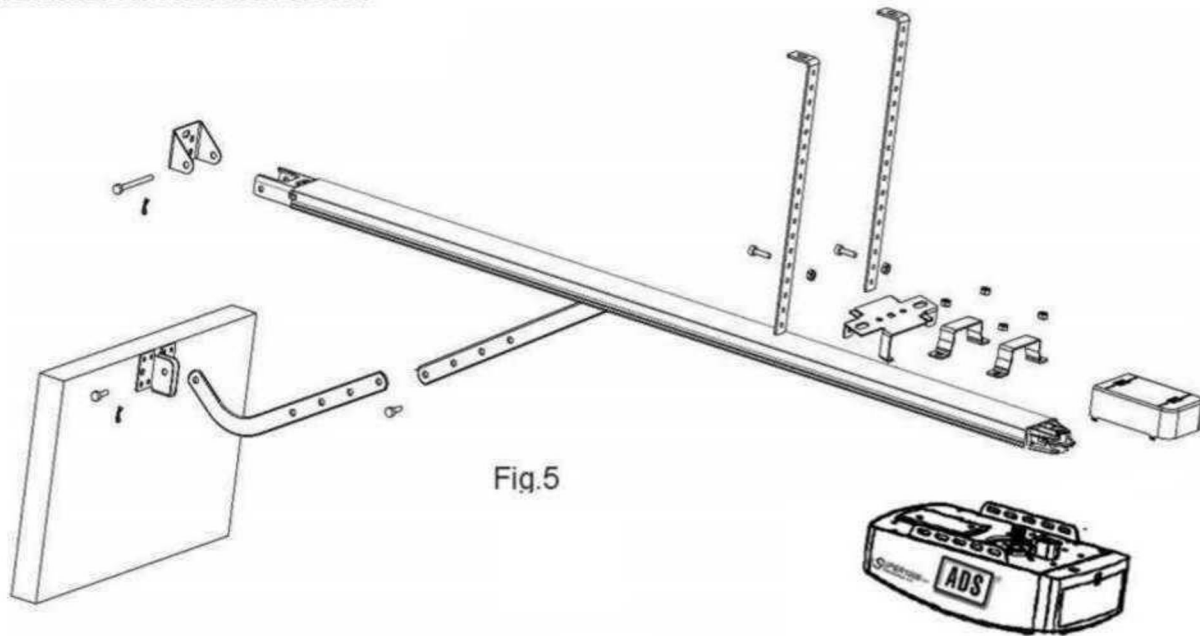


Fig.5

1. Unir el Abrepuertas de Garage al Riel de Acero. Ensamble con las 2 Abrazaderas tipo "U" con las Tuercas Suministradas de 6 mm (Fig.5).
2. Coloque el Abrepuertas de Garage ensamblado con el Riel de Acero centrado sobre el Piso del Garage, con el Abrepuertas de Garage alejado del Portón. Levante la parte de Delantera del Riel hasta el Soporte de la Pared y Fíjelo con el Pasador del Soporte de Pared. (Fig.6).
3. Levante y Apoye el Abrepuertas de Garage con una Escalera, Alinear el Riel con la Línea Central marcada en el Portón, el Riel debe quedar a nivel. Fije el Abrepuertas de Garage y el Riel al Techo mediante los Soportes Tipo "L" (Fig.5) y (Fig.6).

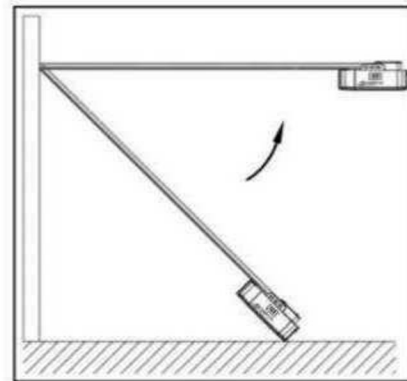


Fig.6

**Precaución:** No Permita niños alrededor del Portón, el Abrepuertas de Garage o la escalera de Soporte ya que puede ocasionar Severas Lesiones y/o Daños Resultados de una Falla por No Seguir estas Precauciones.

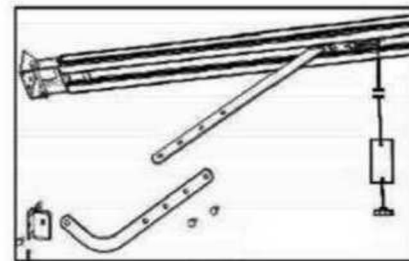


Fig.7

4. Sujete el Brazo "L" al Soporte del Portón con Pernos y Seguros. Fije un Extremo del Brazo Recto al Carro del Riel y el otro Extremo al Brazo "L" y Compruebe que el Brazo del Portón se Mueva Libremente. (Fig.7).
5. Levante el Portón del Garage hasta que el Carro de Arrastre se Ensamble con la Cadena de Transmisión. Ahora está Listo para Programar el Abrepuertas de Garage.



## 5.3.- Ensamble del Riel de Acero.

### 5.3.1.- Riel en Dos partes (Opcional).

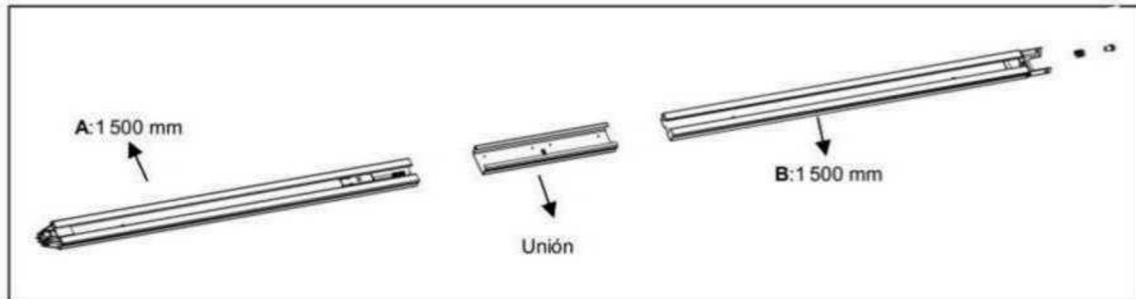


Fig.8

Para Unir el Riel de Acero de Dos Partes a una Pieza Como en la Indicación (Fig.8), Deslice el Riel "A" de la Unión, Posteriormente Deslice el Riel "B" dentro de la Unión.

### 5.3.2.- Riel en Tres partes (Opcional).

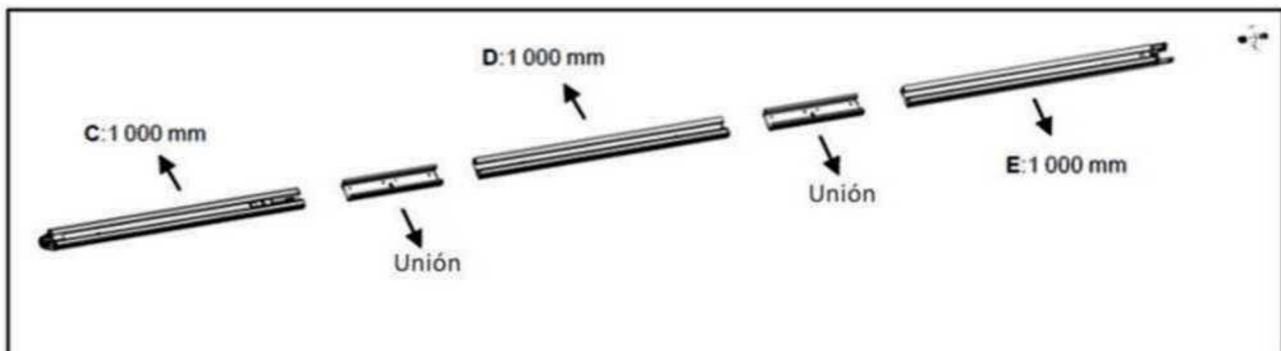


Fig.9

Para Unir el Riel de Tres Partes a una Pieza Como en la Indicación (Fig.9), Deslice el Riel "C" dentro de la Unión, Posteriormente Deslice el Riel "D" dentro de la unión; Finalmente deslice el Riel "E" dentro de la Unión.

Paso 1. Corte el Cinturón de Plástico; Jale el Tornillo Tensor Junto con la Cadena en el Interior del Riel hasta la Posición Adecuada. (Fig.10).

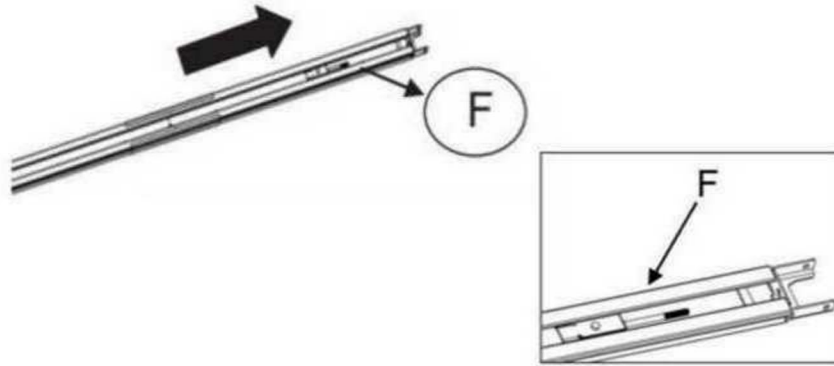


Fig.10

Paso 2. Ajuste la Tuerca y el Resorte, hasta Alcanzar la Tensión Adecuada (Fig.11).

Paso 3. Asegure la tuerca en la Posición Correcta. Finalmente, Todo el Riel estará Ensamblado (Fig.12).

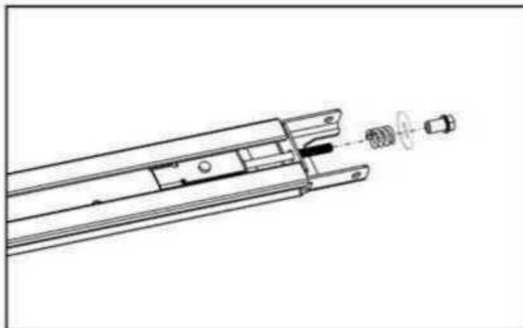


Fig.11

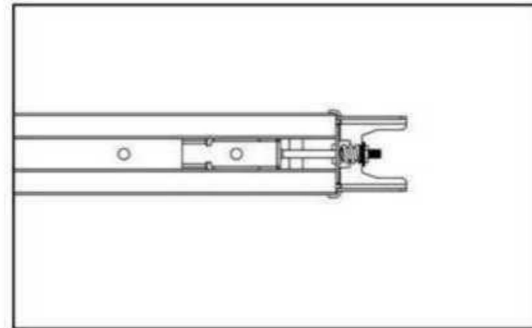


Fig.12

## 5.4.-Batería de Respaldo (Opcional).

### 5.4.1.-Fijación Superior.

- 1.Ensamble la Batería de Respaldo y el Soporte de la Batería como en la imagen, fije con los Tornillos suministrados (Fig.13).
- 2.Conecte la Batería de Respaldo al Abrepuertas de Garage (Fig.14).

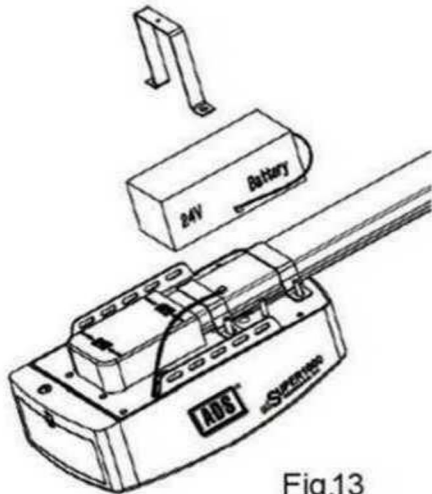


Fig.13

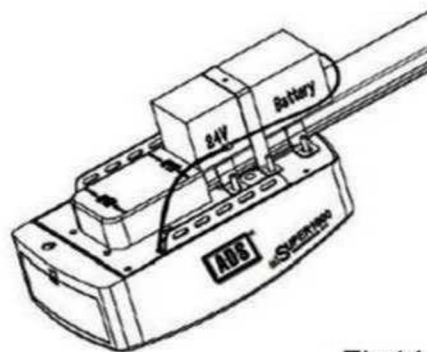


Fig.14

### 5.4.2.-Fijación Lateral.

- 1.Ensamble la Batería de Respaldo y el Soporte de la Batería como en la imagen, fije con los Tornillos suministrados (Fig.15).
- 2.Conecte la Batería de Respaldo al Abrepuertas de Garage (Fig.16).

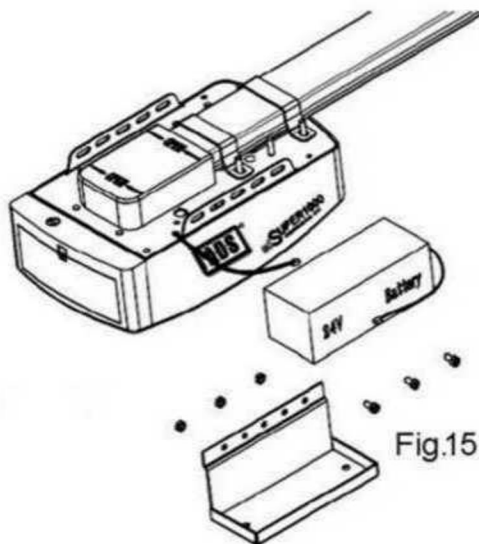


Fig.15

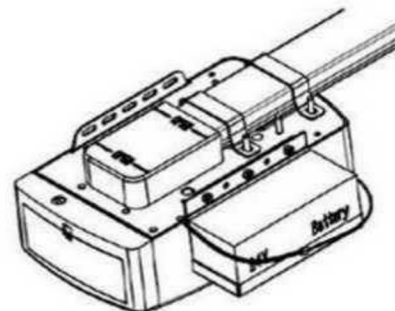
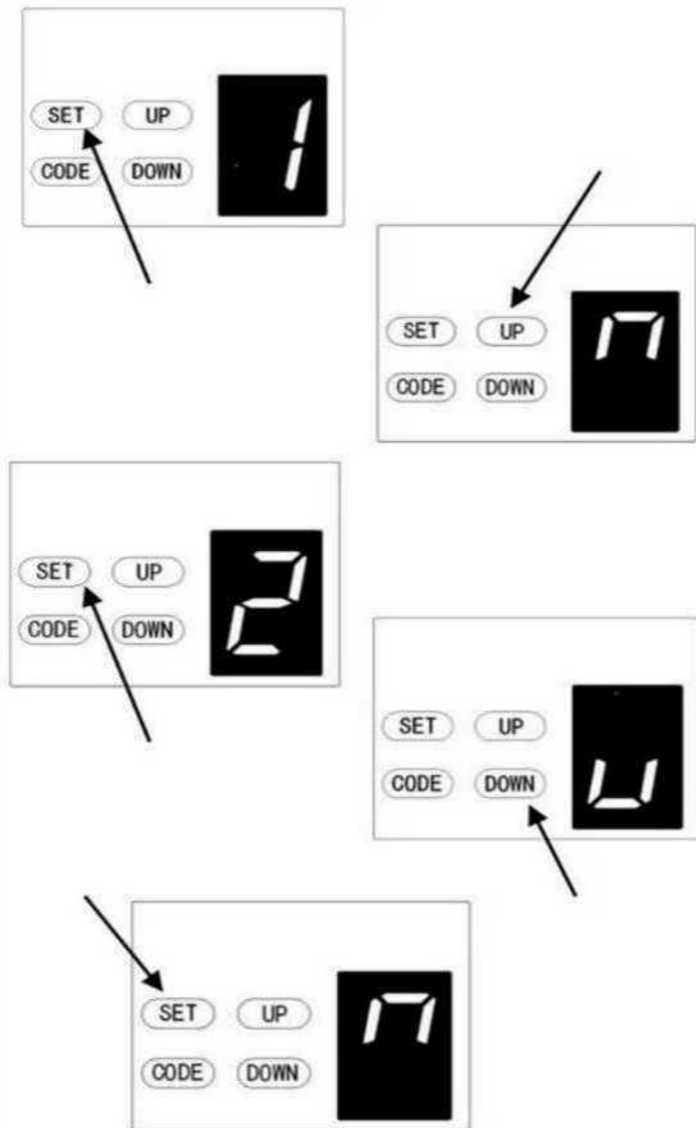


Fig.16

**6.-Programación.**

**6.1.-Programación del Límite de Apertura y Cierre.**

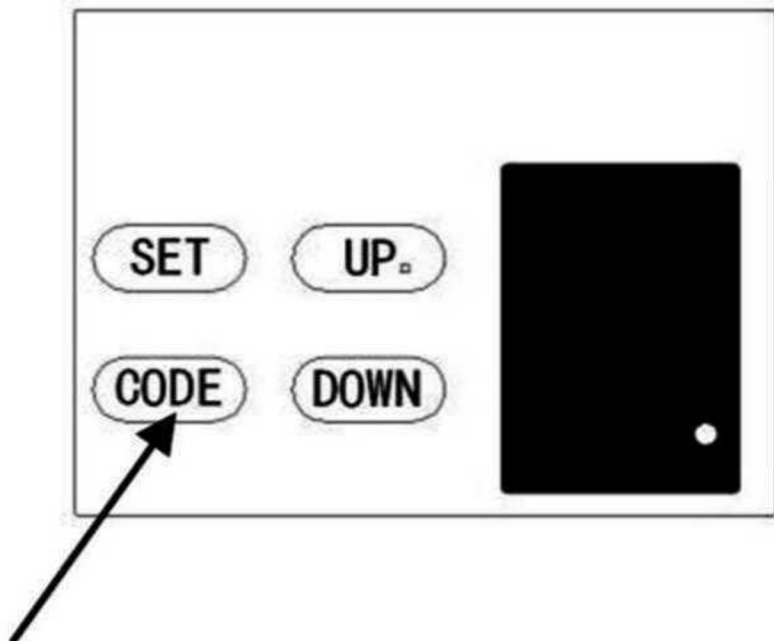


- a) Presionar y mantener el botón **SET** hasta que aparezca el número **1** en la pantalla después libere el botón. El operador ahora está en modo de programación.
- b) Presionar y mantener el botón **UP** para configurar la apertura, suelte el botón cuando el Portón haya llegado a la posición de apertura deseada.


**NOTA:** El ajuste fino se puede realizar alternando los botones **UP** y **DOWN**

- c) Ahora presione el botón **SET** para confirmar la posición. La pantalla ahora mostrara el número **2**.
- d) Presionar y mantener el botón **DOWN** para configurar el cierre del Portón, suelte el botón antes de que el Portón cierre completamente después presione **DOWN** momentáneamente la veces necesarias hasta que el Portón llegue al límite deseado.
- e) Ahora presione el botón **SET** para confirmar la posición de cierre.

## 6.2.- Agregar Transmisor.



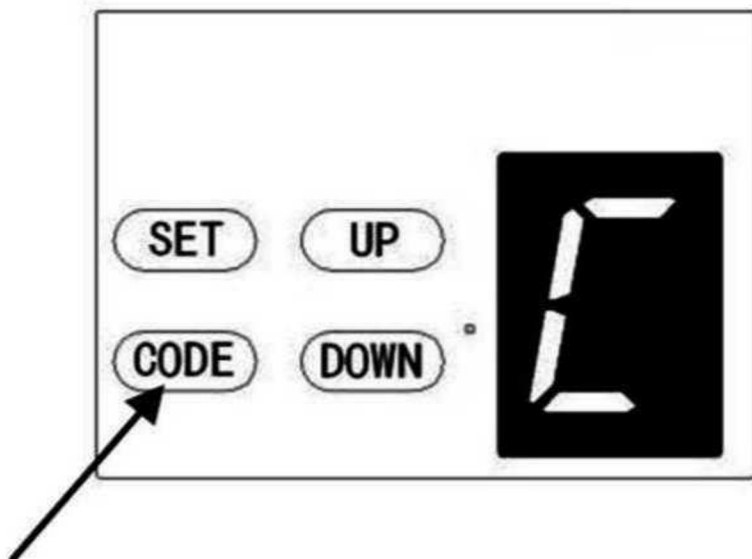
**NOTA:** Los Transmisores suministrados con el Abrepuertas de Garage están programados.


- a) Presionar el botón **CODE**. Un punto  aparecerá en la esquina de la pantalla.
- b) Ahora presionar el botón del Transmisor que desee grabar, presione por 2 s y suelte, después presione el mismo botón del Transmisor por 2 s.

El punto en la pantalla parpadeará para confirmar el código, después se apagará.

Repita el proceso para controles adicionales.

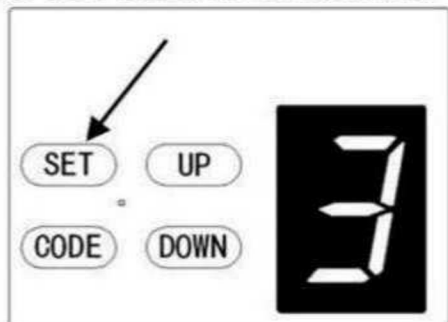
## 6.3.- Borrar Transmisores Grabados.



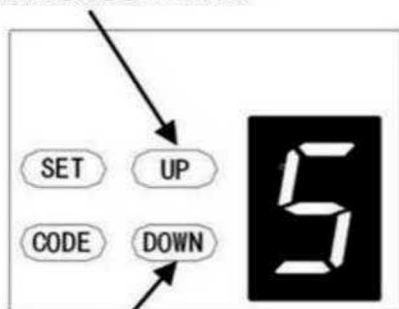
Presionar y mantener el botón **CODE** hasta que la letra  aparezca en la pantalla.

Todos los Transmisores estarán borrados.

**6.4.- Ajuste de Fuerza de Obstrucción.**



Incrementar Fuerza



Disminuir Fuerza

**PRECAUCION:** la Fuerza de Obstrucción se ajusta automáticamente durante la programación. Normalmente el ajuste no es necesario.

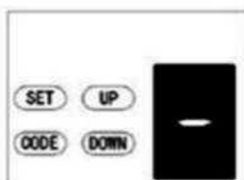
- a) Presionar y mantener el botón **SET** hasta que aparezca en la pantalla el número **3**, luego libere el botón.

El Abrepuertas de Garage está en modo Ajuste de Fuerza.

- b) Presionar el botón **UP** para aumentar la fuerza o el botón **DOWN** para disminuir la fuerza. La fuerza mínima es **1**.
- c) Presionar el botón **SET** para confirmar el ajuste.

**NOTA:** La fuerza viene ajustada de fábrica en 3.

**6.5.- Cierre Automatico.**



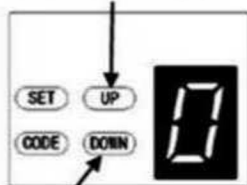
Cierre Automatico activado



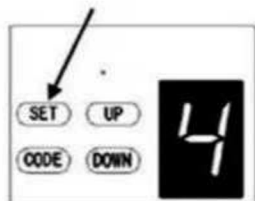
Cierre Automatico Desactivado



Aumentar Tiempo



Disminuir Tiempo



- a) Presionar y mantener el botón **UP** hasta que la pantalla indique **-**.
- b) Presionar el botón **UP** para aumentar el tiempo, o el botón **DOWN** para disminuir el tiempo.

El tiempo máximo es de 9 minutos. Para desactivar el cierre automático, colocar el tiempo en **0**.

- c) Presionar el botón **SET** para confirmar el ajuste




**NOTA:** Recomendamos el uso de Fococeldas en cualquier instalación donde la función de Cierre Automático este activada.

## 6.6.- Configuración de Foceldas.



**NOTA:** Asegúrese que las Foceldas estén bien instaladas y utilice contactos normalmente cerrados para conectar a las terminales del Abrepuertas de Garage. Como se muestra en Fig.20 y Fig.22

La función de las Foceldas debe estar desactivada si las Foceldas no están instaladas, de otro modo el Portón no podrá cerrarse, y la Luz LED parpadeara como indicación.

- a) Presionar y mantener el botón **DOWN** hasta que aparezca  en la pantalla. Para activar las fotoceldas presionar el botón **UP**, la pantalla indicara  (activado) o presionar el botón **DOWN** para desactivar  la opción.

## 6.7. Terminales de Conexiones

El Abrepuertas de Garage está Diseñado con una Terminal de Conexion para Dispositivos Externos de Seguridad y Control:

- 1.- Puente de Seguridad (SD-GND).
- 2.- Conexión Para Botón de Pared (PB-GND).
- 3.- Funcion de Luz de Garage (GND-FLASH).

**7.-Conexiones.**

**7.1 .-Introducción a las Terminales y Aplicación.**

**1. Puente de Seguridad (SD-GND).**

Esta Función Asegura que el Portón no Pueda ser Abierto mientras el Puente de Seguridad (SD-GND) este Cerrado (Fig.17).

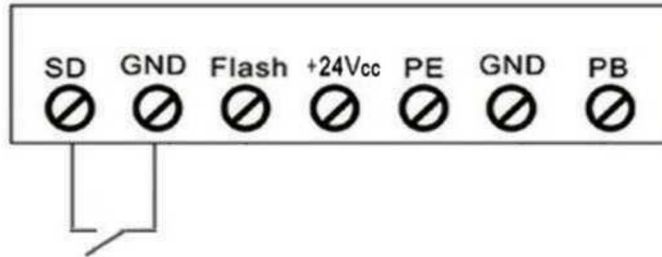


Fig.17

**2. Conexión para Botón de Pared (GND-PB).**

Agrega un Botón de Pared con Contacto Abierto, para Controlar el Portón. (Fig.18).

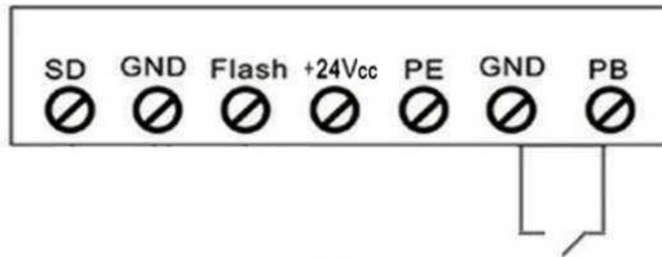


Fig.18

**3. Función de Luz de Garage (GND-Flash).**

Las Terminales de Conexión para la Luz de Cortesía, Proporciona una salida de 24-28Vcc ≤ 100mA para activar una interface para luz de mayor intensidad. (Fig.19).

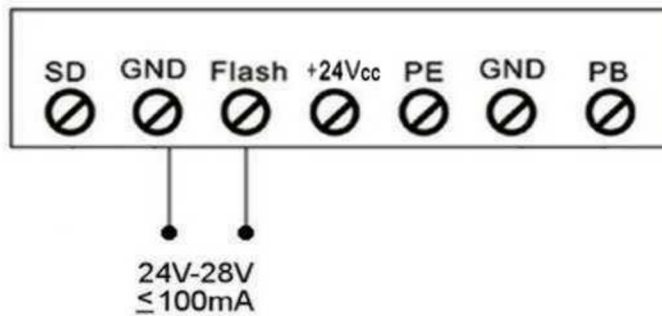
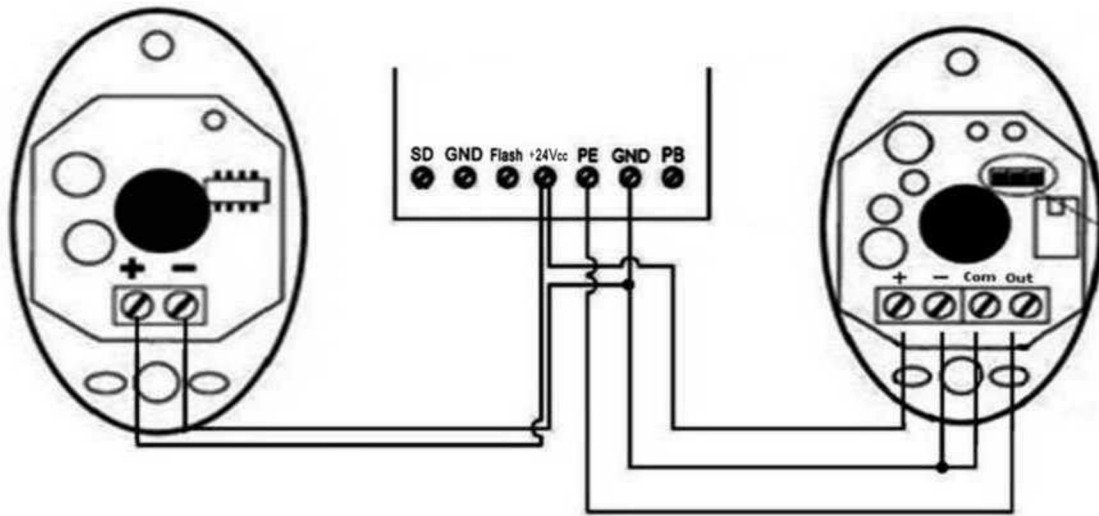


Fig.19

**Nota: Para Poder Controlar la Luz de Cortesía con Mayor Intensidad es Necesaria una Interface que Pueda Controlar Luz con Voltaje de hasta 110Vca/60Hz, Para Mayor Informacion Consulte Detalles con un Tecnico Especialista.**



## 7.1.1.-Conexión de las Fococeldas (Opcional).Ver (Fig.20).



Conexión de las Fococeldas

Fig.20

## 7.1.2.-Conexión del Botón de Pared (Opcional).Ver (Fig.21).



Fig.21

7.1.3. Conexión de Puente de Seguridad, Fococeldas, Botón de Pared (Fig.22).

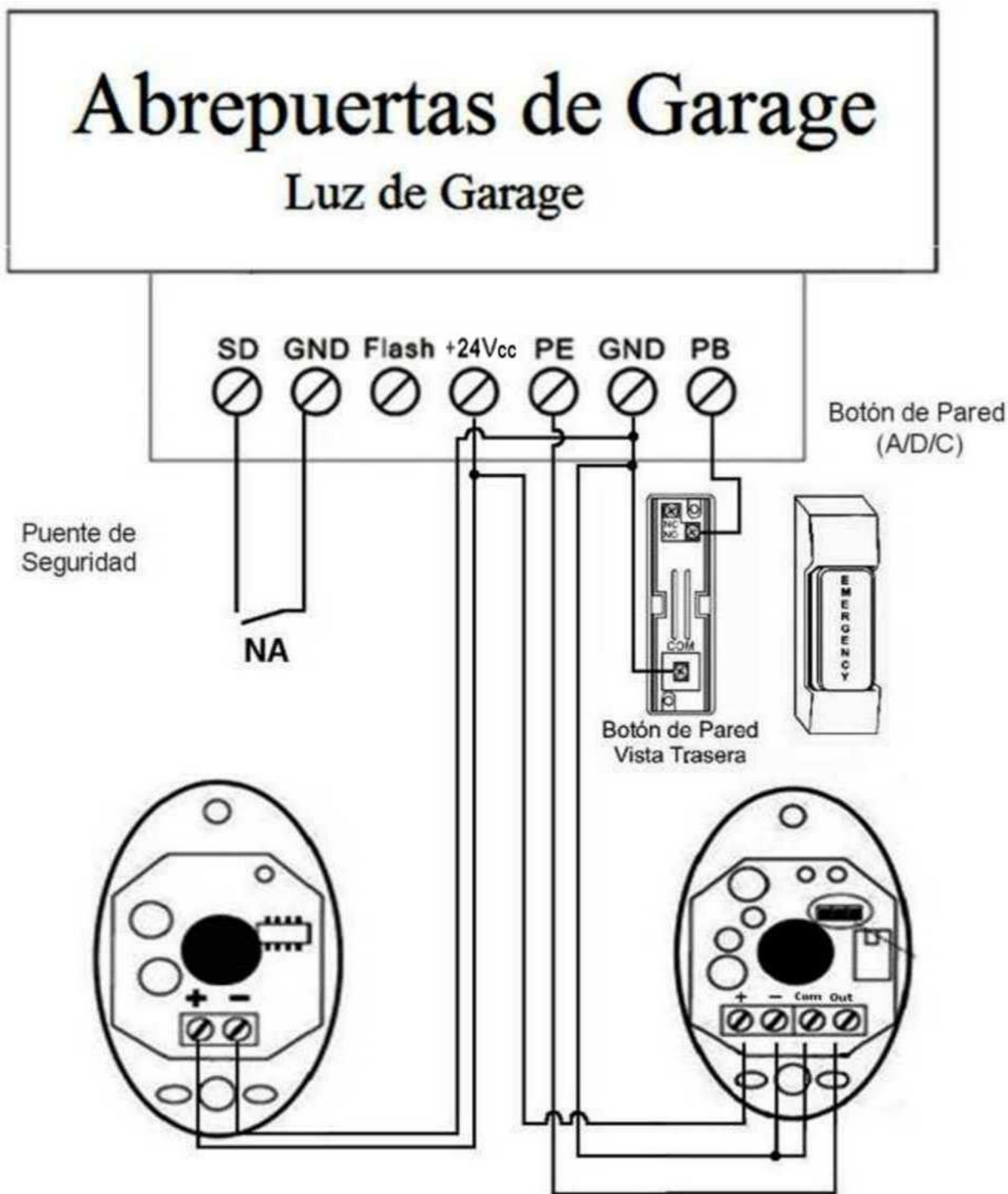


Fig.22

## 8.-Liberación Manual.

El Abrepuertas de Garage está Equipado con un Cordón de Liberación Manual para Desenganchar el Carro de Arrastre y Mover el Portón con la Mano, Mientras sostiene la Manija de Liberación Manual hacia Abajo (Fig.23). Jalar para Desacoplar el Carro de Arrastre. Para Enganchar el Portón simplemente Active el Abrepuertas de Garage en Modo Automático o Mueva el Portón con la Mano hasta que el Carro de Arrastre se Acople con la Unión en la Cadena.

En Algunos Casos que no hay Acceso Peatonal, se Recomienda que utilice un Dispositivo de Liberación Externo. (Fig.24).

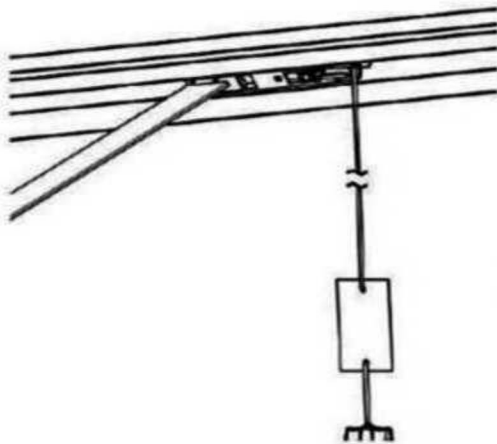


Fig.23

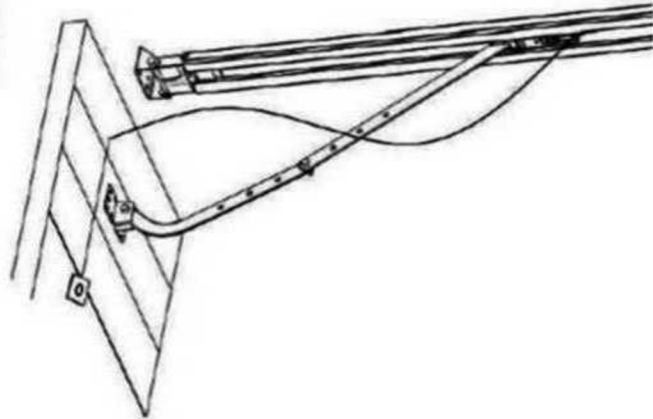


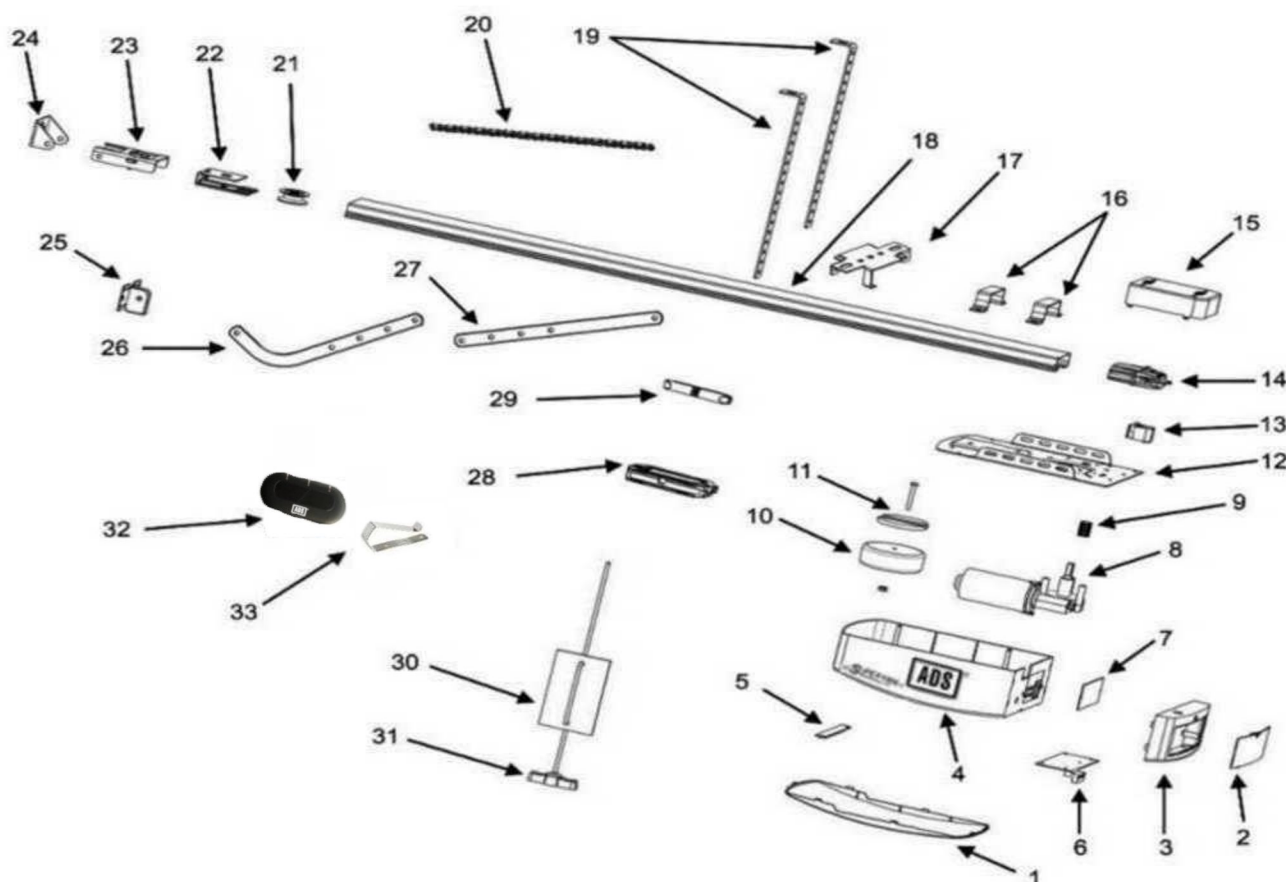
Fig.24

## 9.-Mantenimiento.

1. La Tableta Electrónica no Requiere de un Mantenimiento Particular.  
Revisar el Balanceo del Portón al Menos 2 Veces al año, y que todas las Partes se Encuentren en Buen Estado.  
Revisar la Sensibilidad de la Reversa al Menos 2 Veces al Año, y Ajustar si es Necesario.  
Revisar que los Dispositivos de Seguridad estén en Buenas Condiciones de Operación.

**Nota: Una Operacion Inadecuada del Portón Puede Afectar la Vida Útil del Abrepuertas de Garage Debido a Cargas Incorrectas y Anular laGarantía.**

## 10.-Listado de Partes del Abrepuertas de Garage.



| *  | Cantidad | Descripción                      |
|----|----------|----------------------------------|
| 1  | 1        | Cubierta de Luz LED              |
| 2  | 1        | Tapa de Tableta de Programación  |
| 3  | 1        | Base de Tableta de Programación  |
| 4  | 1        | Cubierta de Abrepuertas          |
| 5  | 1        | Luz LED                          |
| 6  | 1        | Tableta de Potencia              |
| 7  | 1        | Tableta de Programación          |
| 8  | 1        | Motor 24Vcc/1 000N               |
| 9  | 1        | Sprocket                         |
| 10 | 1        | Transformador 110Vca/24Vca       |
| 11 | 1        | Base de Transformador y Tornillo |
| 12 | 1        | Chasis Metálico                  |
| 13 | 1        | Encoder Electrónico              |
| 14 | 1        | Base Inicial con Catarina        |
| 15 | 1        | Cubierta del Encoder             |
| 16 | 2        | Abrazaderas Tipo "U"             |

| Artículo | Cantidad | Descripción                    |
|----------|----------|--------------------------------|
| 17       | 1        | Soporte para Riel              |
| 18       | 1        | Riel tipo "C" de Acero         |
| 19       | 2        | Soporte Tipo "L" p/Abrepuertas |
| 20       | 1        | Cadena de Transmisión          |
| 21       | 1        | Polea Final para Cadena        |
| 22       | 1        | Soporte para Polea             |
| 23       | 1        | Base Final del Riel            |
| 24       | 1        | Soporte de Pared               |
| 25       | 1        | Soporte Para Portón            |
| 26       | 1        | Brazo Curvo tipo "L"           |
| 27       | 1        | Brazo Recto                    |
| 28       | 1        | Carro de Arrastre              |
| 29       | 1        | Unión de Cadena                |
| 30       | 1        | Etiqueta de Advertencia        |
| 31       | 1        | Manija de Liberación Manual    |
| 32       | 2        | Transmisor de 3 Canales        |
| 33       | 1        | Clip de Visera para Transmisor |

## 11.-Posibles Fallas y Soluciones.

| Falla aparente  | Causa de la falla   | Solución   |
|---|---|--|
| 1.No trabaja el Abrepuertas de Garage.  | 1. Alimentación eléctrica.<br>2. Fusible dañado.  | 1. Revise la alimentación eléctrica.<br>2. Acuda a centro de servicio especializado.   |
| 1.No trabaja el Abrepuertas de Garage, la pantalla muestra.                                        | 1. Falla en el aprendizaje los de límites de apertura y cierre.<br>2. Ajuste inapropiado de los límites de apertura y cierre.                             | 1. Vuelva a grabar los límites de apertura y cierre como indica el manual.   |
| 1. El Portón solo sube. No hace el movimiento de cierre y la pantalla muestra:                     | 1. La función de las Fococeldas esta activada, pero no hay Fococeldas conectadas.   | 1. Desactive la función de las Fococeldas, si no tiene Fococeldas conectadas (Revise el manual).   |
| 1. La puerta se regresa 150 mm – 400 mm después de que el Portón cierra completamente.  | 1. En operación con la función de Auto-Reversa. Algunas puertas antiguas no cuentan con un buen resorte de balanceo o algo está bloqueando el movimiento. | 1. Revise el resorte o cualquier punto de bloqueo.<br>2. Reestablezca los límites de apertura y cierre.<br>3. Aumente la fuerza para la auto reversa.  |
| 1. El Transmisor no funciona.   | 1. Batería baja.<br>2. Antena floja o no extendida.<br>3. Interferencia alrededor del Abrepuertas de Garage.  | 1. Sustituya la batería.<br>2. Extienda la antena en el Abrepuertas de Garage.<br>3. Deshacerse de las interferencias.   |
| 1. No guarda Transmisores nuevos.   | 1. La memoria está llena.<br>2. El Transmisor nuevo no es compatible con el Abrepuertas de Garage.  | 1. Presionar el botón "CODE" hasta que la pantalla muestre  , todos los Transmisores se borrarán, grabe los Transmisores nuevos.<br>2. Adquiera solo nuestros Transmisores. |
| 1. La pantalla muestra  El Abrepuertas de Garage no trabaja o solo se mueve algunos centímetros. | 1. Daños en el Encoder.<br>2. Daños en el Motor.<br>3. Daños en la Tableta Electronica.   | 1. Acuda al centro de servicio autorizado.<br>❖ Reemplace el motor.<br>❖ Reemplace la Tableta Electronica.   |
| 1.No responde al mando del transmisor, la luz del Transmisor es tenue o parpadea.   | 1. La batería del Transmisor esta baja.<br>2. Bajo voltaje de la batería.   | 1. Reemplace la batería del Transmisor.  |
| <b>NOTA: Solo personal calificado debe realizar las actividades marcadas por ❖</b>  |   |  |

## 12.- PÓLIZA DE GARANTÍA

PUERTAS & PORTONES AUTOMATICOS, S.A. DE C.V., garantiza este producto por el término de 1 año en todas sus partes y mano de obra contra cualquier defecto de fabricación y funcionamiento a partir de fecha de entrega al consumidor.

### CONDICIONES

Para hacer efectiva esta garantía, no podrán exigirse mayores requisitos que la presentación de esta póliza junto con el producto correspondiente, debidamente sellada por el establecimiento donde lo adquirió o en: PUERTAS & PORTONES AUTOMATICOS, S.A. DE C.V. AVENIDA 27 MANZANA 6 LOCAL 3, COL. FERNANDO GUTIERREZ BARRIOS, BOCA DEL RIO, VERACRUZ, C.P. 94297, R.F.C.: P&P020118328, Tel.: (229) 927-5107, 167-8080, 167-8007, 151-7529.

PUERTAS & PORTONES AUTOMATICOS S.A. DE C.V., se compromete a reparar el producto, así como las piezas y componentes defectuosos del mismo, sin ningún cargo al consumidor, los gastos de transportación del producto que se deriven de su cumplimiento dentro de su red de servicio serán cubiertos por PUERTAS & PORTONES AUTOMATICOS, S.A. DE C.V

El tiempo de reparación en ningún caso deberá ser mayor de 30 días a partir de la recepción del producto en cualquier sitio en donde se pueda hacer efectiva la garantía.

Esta garantía no es válida en los siguientes casos.

- a) Cuando el producto ha sido utilizado en condiciones distintas a las normales.
- b) Cuando el producto no ha sido operado siguiendo las indicaciones del instructivo proporcionado.
- c) Cuando el producto ha sido alterado o reparado por personas no autorizadas por PUERTAS & PORTONES AUTOMATICOS, S.A. DE C.V


En caso de que la presente póliza se extraviara, el consumidor puede recurrir a su proveedor para que se le expida otra póliza de garantía, previa presentación de la nota de compra o factura.

Producto: \_\_\_\_\_  
Modelo: \_\_\_\_\_  
Marca: \_\_\_\_\_  
No. Serie: \_\_\_\_\_  
No. Factura: \_\_\_\_\_  
Fecha de Entrega: \_\_\_\_\_

Sello de la Sucursal:

**En caso de requerir partes, componentes, consumibles y accesorios, usted podrá obtenerlos con:**

IMPORTADOR:  
PUERTAS & PORTONES AUTOMATICOS, S.A. DE C.V.  
Tel.: (229) 927-5107, 167-8080, 167-8007, 151-7529  
E-mail: portonesautomaticos@adsver.com.mx  
Web: www.adsver.com.mx

 (229) 461-7028

# ADS

# AUTOMATIC DOOR SPECIALISTS

Puertas & Portones Automáticos, S.A. de C.V.

*¡Nuestra pasión es la Solución!....*

# NOM



MR

# Abrepuertas de Garage


## ad SUPER1000


PROFESIONAL KIT



VERSION C1  
MARZO 2021



 (229) 461-7028

 portonesautomaticos@adsver.com.mx  
portonesautomaticos@prodigy.net.mx



(229) 927-5107, 167-8080, 167-8007, 151-7529.

ADS

www.adsver.com.mx