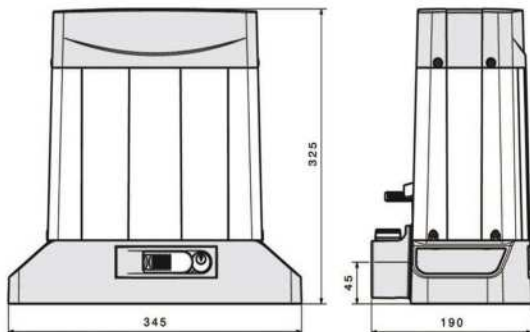


» OPERADOR CORREDIZO ELECTROMECHANICO USO SEMI-CONTINUO



CÓDIGO	SKU	MODELO	DESCRIPCIÓN
MD-00007-KIT	K5.ELIOT1000.03	K5.ELIOT1000.03	OPE.ELECTROMECH CORRED ELIOT 1000K 115V

- MOD.ELIOT600
- MOD.ELIOT1000

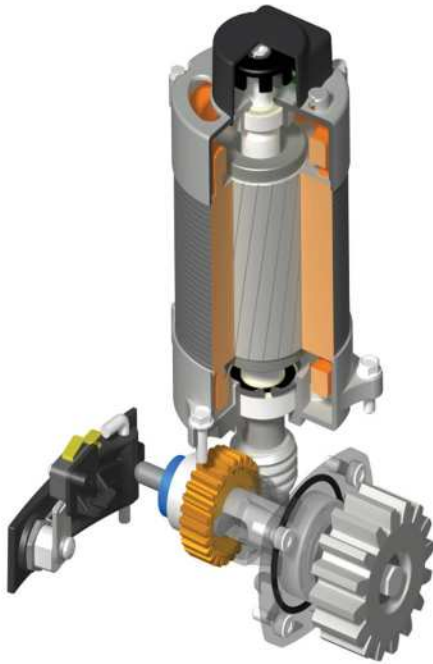


DATOS TÉCNICOS

	ELIOT600	ELIOT1000
ALIMENTACIÓN DE RED	127Vac 60Hz	
ALIMENTACIÓN MOTOR	127Vac	
POTENCIA ABSORBIDA	210 W	281 W
CONSUMO	0.93	1,23 A
CONDENSADOR	7 uf	12 uf
PROTECCIÓN TÉRMICA	130 °C	
ENCODER	Óptico	
REVOLUCIONES MOTOR ELECT	1450 Rpm	
VELOCIDAD CANCELA	10,8 m/min	
PAR MOTOR MAX	23 Nm	30 Nm
LUBRICACIÓN	GRASA NLGI 0	
FINALES DE CARRERA	Mecánicos	
TEMPERATURA DE SERVICIO	-20°C a 70°C	
GRADO DE PROTECCIÓN	IP54	
FACTOR DE TRABAJO	40%	
PESO	9.5 Kg	11 Kg
MODULO DE PIÑÓN	M4	
PESO MAX. DE LA CANCELA	600 Kg	1000 Kg



» OPERADOR CORREDIZO ELECTROMECHANICO MOD. ELIOT



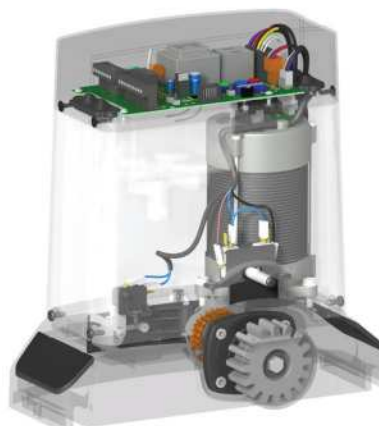
- ▶ Motor eléctrico con encoder óptico que permite controlar: el anti-aplastamiento y segunda velocidad lenta en arrancada y parada
- ▶ Husillo de acero endurecido y corona helicoidal de bronce disminuye el índice de rozamiento
- ▶ Desbloqueo de emergencia controlado por microinterruptor
- ▶ Eje de acero aleado fijado por dos puntos de rodadura, donde el cojinete delantero está muy próximo al piñón



- ▶ La base de aluminio mecanizada garantiza una mayor precisión, aumenta la vida de todo el conjunto y hace más silencioso al motor en todas sus maniobras



- ▶ Placa electrónica de fácil acceso y ensayada a temperaturas de funcionamiento extremo



- ▶ Piñón de salida de hasta 10mm más ancho de lo habitual que permiten automatizar puertas más largas y deformadas sin que dicho piñón se salga de la cremallera



- ▶ Finales de carrera mecánicos en apertura y cierre mediante microinterruptores

