

» OPERADOR HIDRAULICO PARA PUERTAS ABATIBLES.



# MANUAL DE INSTRUCCIONES

MOD.HYDRO-280 BAC 1.2

MOD.HYDRO-360 BAC 1.2

115VAC 60Hz



Versión Digital.

(229) 461-7028

portonesautomaticos@adsver.com.mx  
portonesautomaticos@prodigy.net.mx



RESIDENCIAL



COMERCIAL



INDUSTRIAL

MEMBER



International Door Association



V03.21

## » OPERADOR HIDRAULICO PARA PUERTAS ABATIBLES.

# NORMAS GENERALES DE SEGURIDAD

### NORMAS DE SEGURIDAD PARA EL INSTALADOR

- ¡ATENCIÓN! Para poder garantizar la seguridad personal, es importante seguir atentamente todas las instrucciones. La instalación incorrecta o el uso inapropiado pueden provocar graves daños personales.
- Este manual de instalación es parte integrante del producto y debe entregarse al usuario. Conserve este manual de instalación y todo el material informativo.
- Este producto ha sido diseñado y construido exclusivamente para el uso indicado en el presente manual. Cualquier aplicación no indicada podría resultar perjudicial para el equipo y/o representar una fuente de peligro.
- Para garantizar un buen funcionamiento del automatismo y un grado de seguridad adecuado, utilice exclusivamente piezas de recambio, accesorios y fijaciones originales.
- No instalar el aparato en una atmósfera explosiva. La presencia de gases o humos inflamables implica un grave peligro para la seguridad.
- El automatismo dispone de un controlador par y antiplastamiento en la versión BACN. No obstante, también deben instalarse otros dispositivos de seguridad (por ej.: fotocélulas, bandas sensibles, etc.) que permiten evitar peligros derivados de acciones mecánicas en movimiento (aplastamiento, arrastre, cizalladura).
- Para cada instalación es necesario utilizar por lo menos una señalización luminosa, como también, un letrero de señalización correctamente fijado a la estructura de la cancela.
- La instalación, la conexión eléctrica, las regulaciones y el mantenimiento del aparato deben ser realizados exclusivamente por personal técnico profesionalmente cualificado. Una instalación equivocada o un uso incorrecto del producto puede ocasionar graves daños a personas o cosas.
- Instale siempre un diferencial con un valor de 0,03 A. y un interruptor termomagnético con una apertura de los contactos de al menos 3mm provisto de protección contra las sobrecargas y los cortocircuitos.
- Conecte obligatoriamente el cable de tierra ,de color amarillo-verde, en el borne marcado con el símbolo en el cuadro de maniobras, la seguridad de este aparato está garantizada únicamente cuando el automatismo está conectado a una correcta instalación de tierra según las normas vigentes.
- El automatismo no debe ponerse en función de manera definitiva antes de haber realizado todas las conexiones, controlado la eficiencia de los dispositivos de seguridad y configurado la fuerza de empuje al mínimo, respetando las normas vigentes referentes a las puertas automáticas (Directiva 89/392 y las normas EN 12453 y EN 12445).
- Asegurase de que la estructura de la cancela sea sólida, equilibrada y adecuada para ser activada, asegurase de que la cancela no encuentra puntos de fricción durante su movimiento.

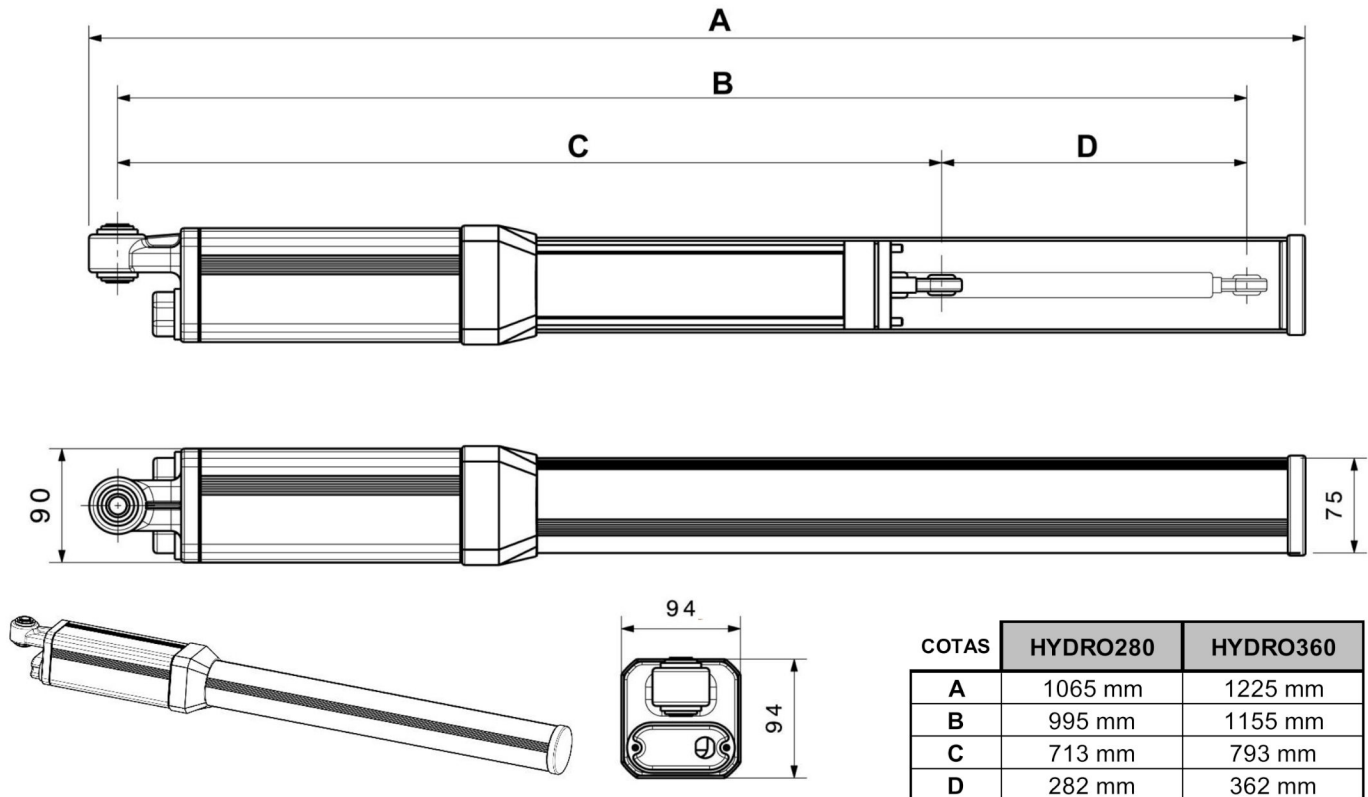
### NORMAS DE SEGURIDAD PARA EL USUARIO

- En caso de anomalía en el funcionamiento, no intente reparar la avería y póngase en contacto con un técnico especializado
- No permita que niños o animales domésticos se acerquen a la puerta. Nunca deje que los niños se sitúen o jueguen con los controles de la puerta. Mantenga los controles remotos alejados de los niños y de usuarios que no estén autorizados para operarlos; guarde los controles en donde los niños o usuarios sin autorización no tengan acceso a ellos.
- En caso de falta de suministro eléctrico o emergencia, debe de saber como liberar la puerta para poderla manipularla manualmente.
- Guarde estas instrucciones de seguridad. Asegúrese de que todos aquellos que usen o estén en los alrededores de la puerta, tengan conocimiento y sean conscientes de los peligros asociados a las puertas automáticas. En el momento que usted venda la propiedad con el automatismo de puerta o venda el automatismo por separado, suministre al nuevo propietario una copia de estas instrucciones de seguridad.

» OPERADOR HIDRAULICO PARA PUERTAS ABATIBLES.

# DATOS TÉCNICOS

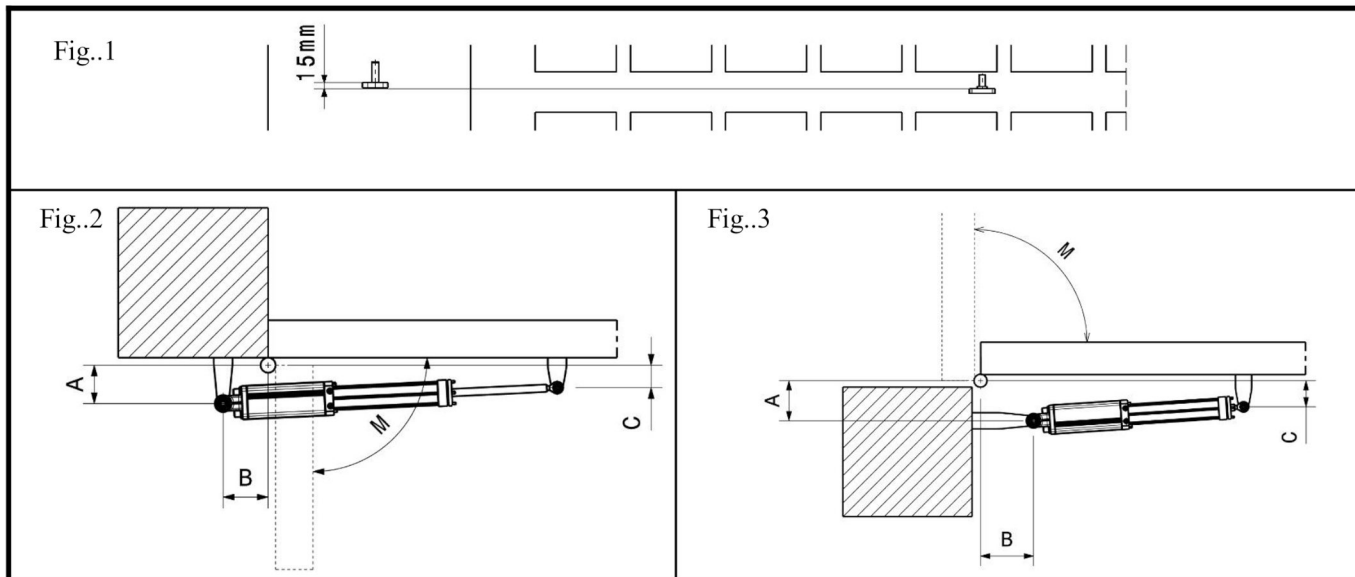
## MODELO: HYDRO



DATOS TÉCNICOS	HYDRO280-1.2	HYDRO360-1.2
Alimentación	115Vac 60hz	
Potencia motor	260 W	
Consumo absorbido	2,25 A	
Condensador	30 uf	
Presión máxima	40 bar	
Carrera vástago	280 mm	360 mm
Tiempo maniobra cierre	24 seg.	31 seg.
Tiempo maniobra apertura	19 seg.	26 seg.
Fuerza cierre	637 Kg	
Fuerza apertura	508 Kg	
Longitud máxima puerta	4 m	6 m
Rango de temperaturas	-10 a 80°C	
Protección térmica	100°C	
Peso del grupo	11 Kg	12 Kg

» OPERADOR HIDRAULICO PARA PUERTAS ABATIBLES.

# COTAS DE MONTAJE



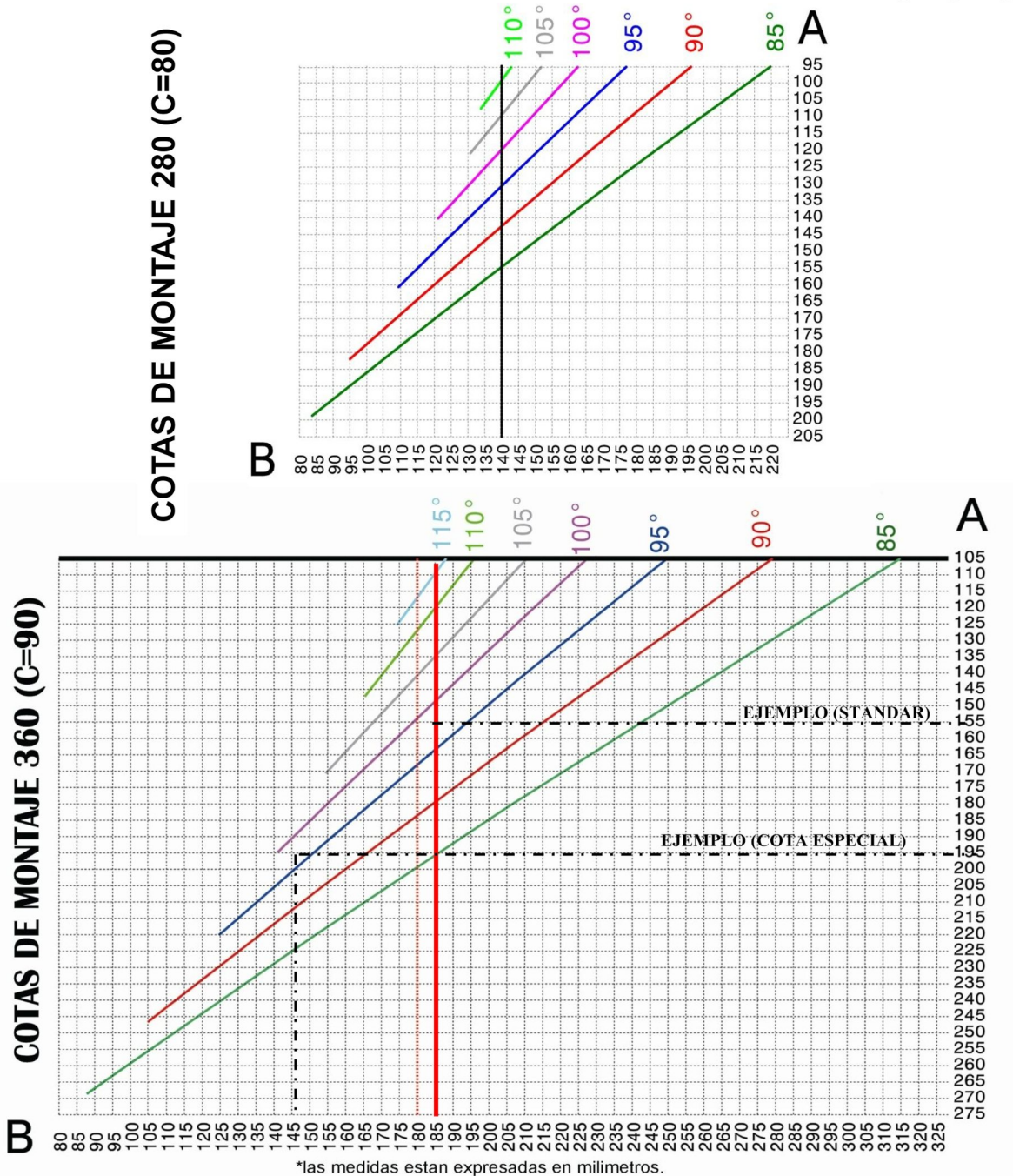
HYDRO 280	APERTURA HACIA DENTRO (Fig.2)			
	M	A	B	C
	85°	150	145	80
	90°	140	140	80
	95°	130	140	80
	100°	120	140	80
	105°	110	140	80
	110°	100	140	80
	APERTURA HACIA FUERA (Fig.3)			
	M	A	B	C
85°	150	145	90	
90°	140	140	90	
95°	130	140	90	
100°	120	140	90	

HYDRO 360	APERTURA HACIA DENTRO (Fig.2)			
	M	A	B	C
	85°	195	185	90
	90°	180	180	90
	95°	165	180	90
	100°	150	180	90
	105°	140	180	90
	110°	125	180	90
	115°	115	180	90
	APERTURA HACIA FUERA (Fig.3)			
M	A	B	C	
85°	200	180	100	
90°	180	180	100	
95°	165	180	100	
100°	150	180	100	
105°	125	180	100	

**Importante:** todas las cotas están referenciadas desde el centro de bisagra  
\*Medidas expresadas en milímetros.

## »OPERADOR HIDRAULICO PARA PUERTAS ABATIBLES.

### COTAS ESPECIALES APERTURA INTERIOR (Fig.2)



En alguna ocasión, nos vemos obligados a variar los cotas standars por motivos de espacio en la colocación de los soportes, las gráfica superiores hacen referencia a los dos modelos de batiente (280-360) y cuando la apertura es hacia el interior.

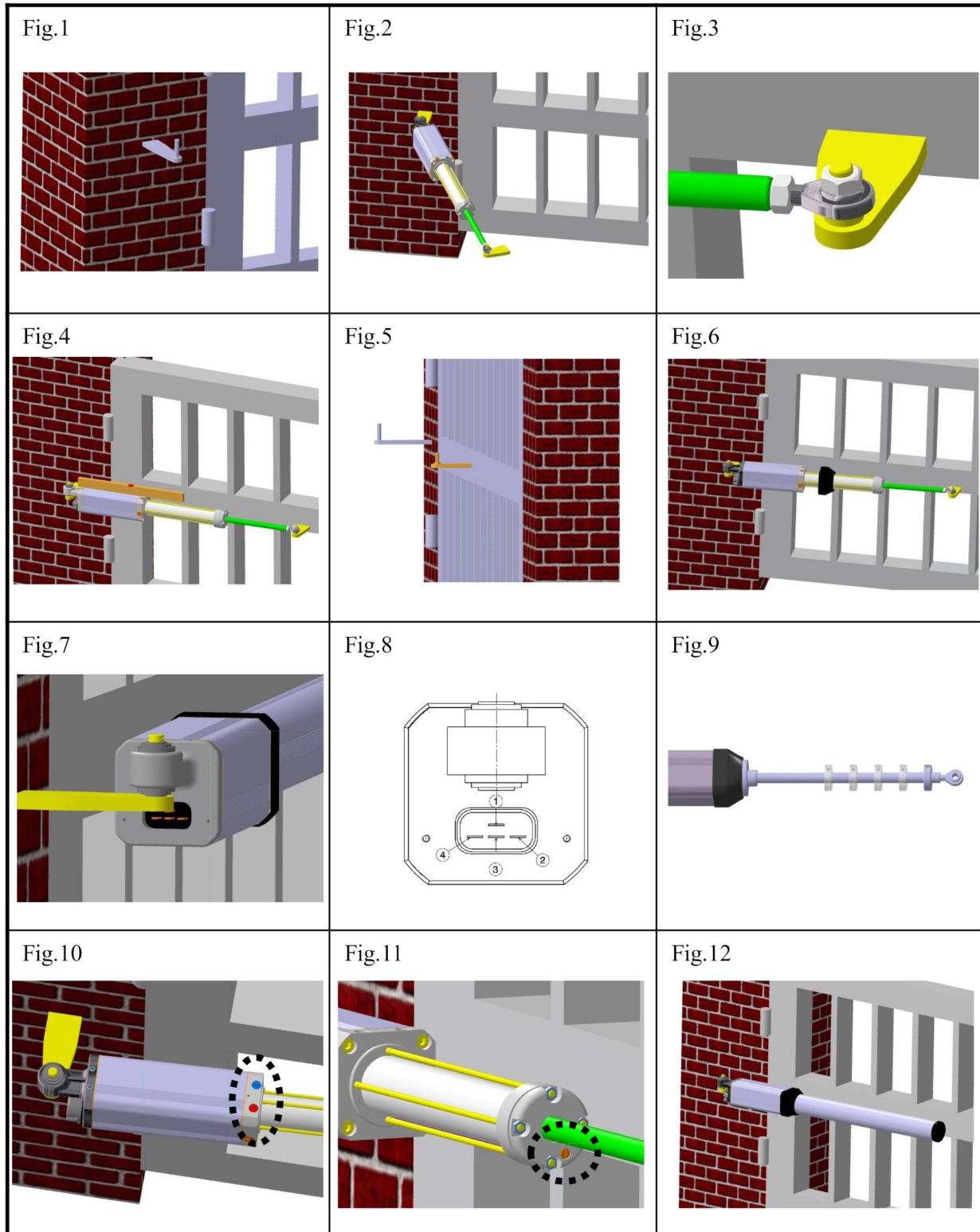
En la parte superior de cada una de las gráficas se muestran los grados de apertura de la puerta, desde estos valores emerge una línea: transversal, sobre la cual, se pueden obtener las cotas A y B (fig.2 pág.5). Es importante situarse lo más posible a la línea vertical más gruesa.

La cota C se mantiene constante en ambos motores, modelo 360 C=90mm y modelo 280 C=80mm.

**Ejemplo:** ¿Cuál sería la cota A y qué motor debo emplear para automatizar una puerta con una apertura de 100° donde B=140 mm? Un motor con 360 mm de carrera y la cota A=195 mm. (ver ejemplo en gráfica del 360 con línea discontinua gruesa, cota especial)

» OPERADOR HIDRAULICO PARA PUERTAS ABATIBLES.

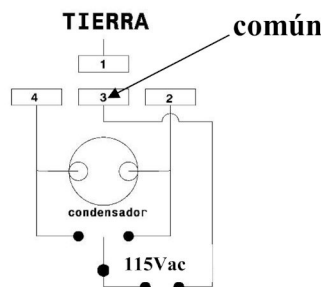
# INSTRUCCIONES DE MONTAJE



## »OPERADOR HIDRAULICO PARA PUERTAS ABATIBLES.

1. Colocar el soporte pilar(**Fig.1**) recortando o suplementando el soporte según las cotas A y B de la tabla de la Pág.5. Determinar la altura del soporte donde la puerta tenga una superficie rígida para fijar el soporte delantero, teniendo en cuenta que hay un desfase entre soportes de 15mm.(**Fig.1 Pág.5**).

2. En este paso procederemos a la instalación eléctrica del grupo.  
Conectar los terminales según el siguiente esquema:



3. Recortar o suplementar el soporte de la puerta según las cota C de la tabla de la Pág.5. Colocar el motor con el soporte delantero, con el vástago totalmente extendido (**Fig.2**) y la rótula roscada al máximo (**Fig.3**). Una vez realizados los pasos anteriores balancear el motor y con la ayuda de un nivel (**Fig.4**) marcar la posición del soporte en la puerta y fijarlo en la marca realizada.

4. Montar el motor y desenroscar la rótula unas 3 vueltas para asegurar el cierre, colocar la anilla de seguridad, introducir la guarnición y fijar la rótula con la tuerca al soporte.(**Fig.6**).

5. Accionar manualmente la puerta y abrirla hasta la posición deseada. Desplazar la anilla de final de carrera sobre el vástago (**Fig.9**) hasta la tapa delantera, y la fijaremos con el tornillo allen. Ahora ya podemos accionar el motor eléctricamente. Reposicionar la anilla si la apertura no es la deseada.

6. Una vez el motor funciona correctamente procederemos al ajuste de las limitadoras (**Fig.10**). Las limitadoras son las encargadas de controlar la fuerza del grupo, siendo independientes en las maniobra de apertura (limitadora azul) y en la de cierre (limitadora roja). La manipulación de los tornillos se realizará con giros de un máximo de 45°.

Un correcto ajuste de la fuerza disminuye el riesgo de daños a la instalación y a los usuarios.

7. Posteriormente ajustamos el paro suave de cierre (**Fig.11**). Esta válvula es la encargada de controlar la velocidad del grupo antes de finalizar la maniobra de cierre, evitando molestos golpes de la puerta. La manipulación se realizará con giros de un máximo de 10°, si cerramos totalmente esta válvula se pierde el recorrido del paro suave (15mm).

8. Por último montaremos a presión la funda del vástago y la tapa de la funda (**Fig.12**).

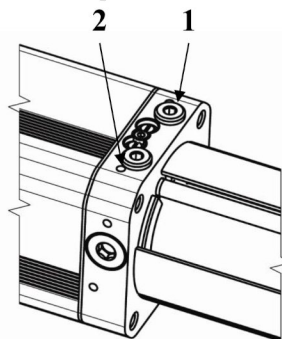
### \* SALIDA CERRADURA HIDRÁULICA CH.

Cuando el accionamiento de la cerradura de la puerta sea hidráulica tenemos que tener en cuenta el tipo de apertura de la puerta;

- la apertura hacia dentro (Fig.2 de la Pág.5) deberemos conectar el latiguillo en la salida del grupo de 1/8 G en la posición 2.

- la apertura hacia fuera (Fig.3 de la Pág.5) deberemos conectar el latiguillo en la posición 1.

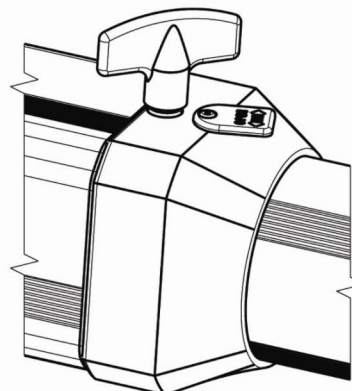
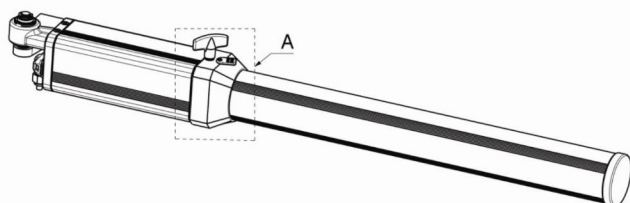
\* Opción adicional "CH", bajo pedido.



## » OPERADOR HIDRAULICO PARA PUERTAS ABATIBLES. **FUNCIONAMIENTO BLOQUEO**

El sistema BAC incorporado en el grupo ECO ofrece una gran variedad de posibilidades. A continuación, explicamos cómo se debe manipular para poderle sacar el máximo rendimiento a sus prestaciones.

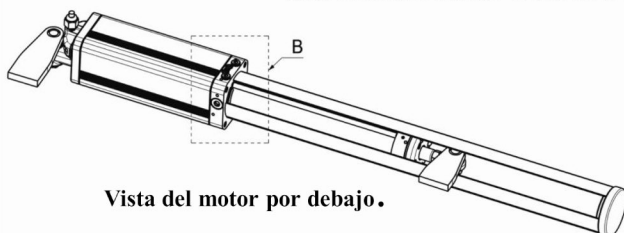
### DESBLOQUEO DE EMERGENCIA



Esta válvula nos permite realizar el desbloqueo general para poder accionar la puerta manualmente en caso de corte del suministro eléctrico. Para mover la puerta manualmente basta con girar 360° en sentido antihorario.

**IMPORTANTE:** Si la válvula no está apretada (sentido horario) el motor no funciona.

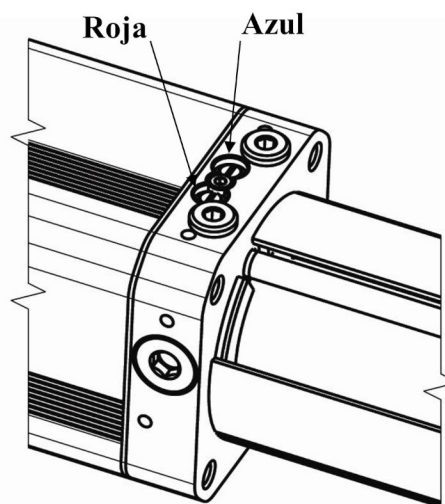
### SISTEMA BAC Y ANTIVIENTO



Manipulando la válvula roja y azul (situadas en la parte inferior), seleccionamos en que maniobra queremos que la puerta sea reversible manualmente.

Las opciones son las siguientes:

UTILIZACIÓN DE LAS VALVULAS BAC
<b>Roja abierta - Azul cerrada</b> Bloqueo a la apertura y reversible al cierre.
<b>Roja cerrada - Azul abierta</b> Reversible en apertura y bloqueo al cierre
<b>Roja cerrada - Azul cerrada</b> Bloqueo en apertura y cierre.
<b>Roja abierta - Azul abierta</b> Reversible en apertura y cierre.



Vista del motor por debajo.

**IMPORTANTE:** La apertura parcial de estas válvulas funciona como un excelente antiviento, pudiendo ajustar la dureza de la puerta con el motor en reposo.

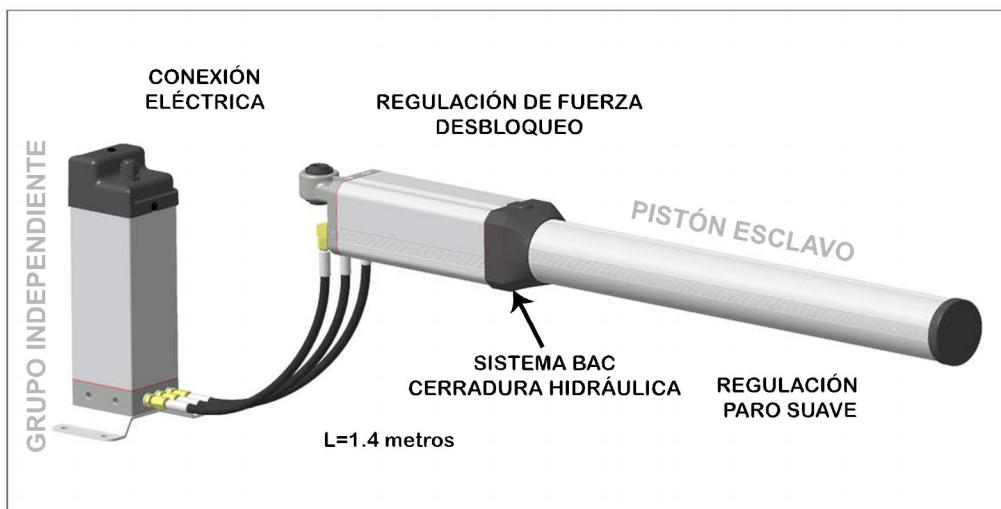
¡La puerta necesita cerradura para puertas que superen el 1.8m de longitud!



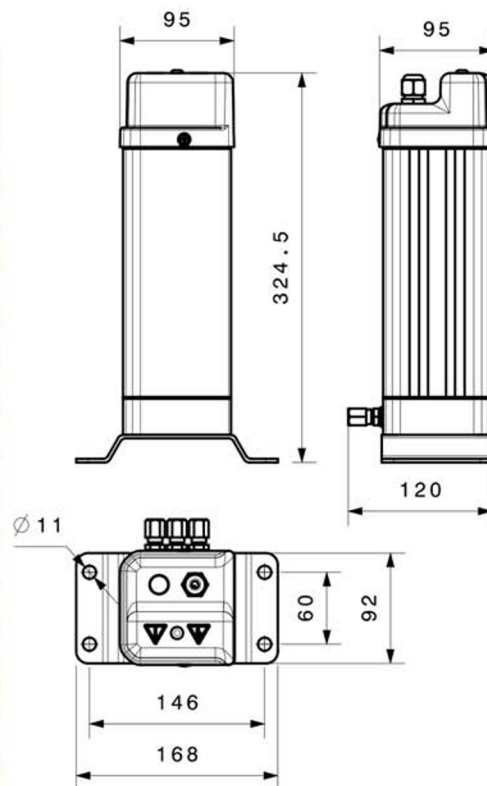
» OPERADOR HIDRAULICO PARA PUERTAS ABATIBLES.

# HYDRO280-360 BI CH-1.2

## BOMBA INDEPENDIENTE



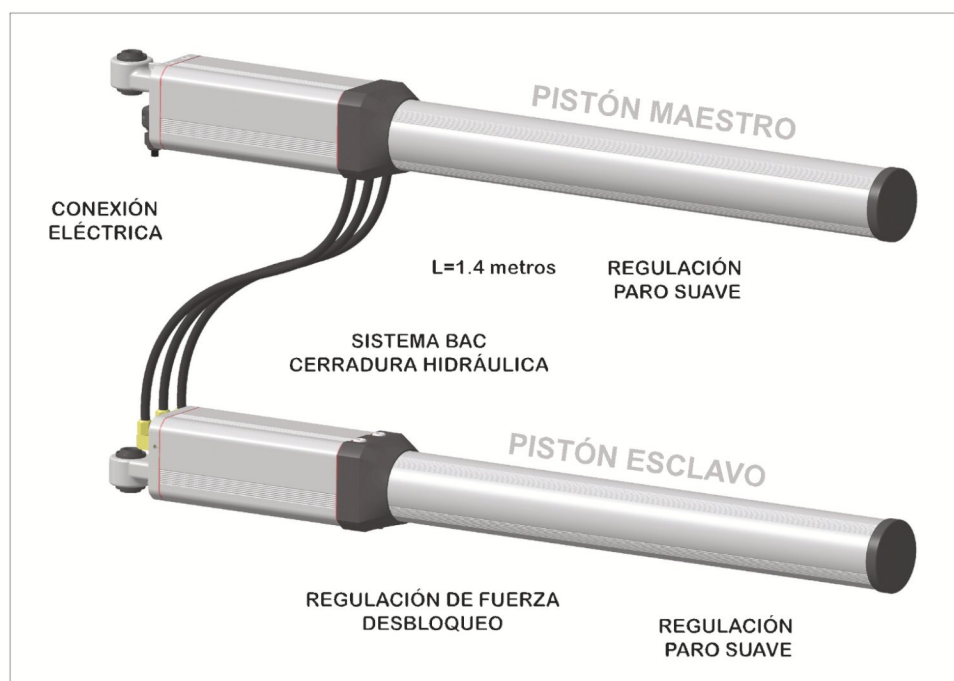
CARACTERÍSTICAS TÉCNICAS	HYDRO280 BI-1.2	HYDRO360 BI-1.2
ALIMENTACIÓN	115Vac 60hz	
POTENCIA CONSUMIDA	260W	
CONDENSADOR	30 $\mu$ F	
RPM MOTOR ELÉCTRICO	1800 Rpm	
CONSUMO ELÉCTRICO	2.25 A	
RANGO DE TEMPERATURA	-10°C 70°C	
PROTECCIÓN TÉRMICA	100°C	
GRADO DE PROTECCIÓN IP	IP 65	
RECORRIDO DEL VÁSTAGO	282 mm	362 mm
TIEMPO DE ENTRADA (apertura)	19 Seg.	26 Seg.
TIEMPO DE SALIDA VÁSTAGO (cierre)	24 Seg.	31 Seg.
PRESIÓN MÁXIMA DEL CIRCUITO	40 BAR	
CAUDAL BOMBA	1,2 l/m	
TIPO DE ACEITE	SIL HIDRALIC MDV-32	
FUERZA DE EMPUJE SALIDA (cierre)	637 Kg	
FUERZA DE EMPUJE ENTRADA (apertura)	508 Kg	
DIÁMETRO VÁSTAGO	$\varnothing$ 20 mm	



» OPERADOR HIDRAULICO PARA PUERTAS ABATIBLES.

# HYDRO360 BAC ME CH-1.2

## PISTÓN MAESTRO-ESCLAVO



CARACTERÍSTICAS TÉCNICAS	HYDRO360 BAC ME CH-1.2
ALIMENTACIÓN	115Vac 60hz
POTENCIA CONSUMIDA	260W
CONDENSADOR	30 µF
RPM MOTOR ELÉCTRICO	1800 Rpm
CONSUMO ELÉCTRICO	2.25 A
RANGO DE TEMPERATURA	-10°C 70°C
PROTECCIÓN TÉRMICA	100°C
GRADO DE PROTECCIÓN IP	IP 65
RECORRIDO DEL VÁSTAGO	362 mm
TIEMPO DE ENTRADA (apertura)	52 Seg.
TIEMPO DE SALIDA VÁSTAGO (cierre)	62 Seg.
PRESIÓN MÁXIMA DEL CIRCUITO	40 BAR
CAUDAL BOMBA	1,2 l/m
TIPO DE ACEITE	SIL HIDRALIC MDV-32
FUERZA DE EMPUJE SALIDA (cierre)	1274 Kg
FUERZA DE EMPUJE ENTRADA (apertura)	1016 Kg
DIÁMETRO VÁSTAGO	Ø 20 mm

## GARANTIA

PUERTAS & PORTONES AUTOMATICOS, S.A. DE C.V., garantiza este producto por el término de 1 año en todas sus partes y mano de obra contra cualquier defecto de fabricación y funcionamiento a partir de fecha de entrega al consumidor.

## CONDICIONES

Para hacer efectiva esta garantía, no podrán exigirse mayores requisitos que la presentación de esta póliza junto con el producto correspondiente, debidamente sellada por el establecimiento donde lo adquirió o en: PUERTAS & PORTONES AUTOMATICOS, S.A. DE C.V. AVENIDA 27 MANZANA 6 LOCAL 3, COL. FERNANDO GUTIERREZ BARRIOS, BOCA DEL RIO, VERACRUZ, C.P. 94297, R.F.C.: P&P020118328, Tel.: (229) 927-5107, 167-8080, 167-8007, 151-7529.

PUERTAS & PORTONES AUTOMATICOS S.A. DE C.V., se compromete a reparar el producto, así como las piezas y componentes defectuosos del mismo, sin ningún cargo al consumidor, los gastos de transportación del producto que se deriven de su cumplimiento dentro de su red de servicio serán cubiertos por PUERTAS & PORTONES AUTOMATICOS, S.A. DE C.V

El tiempo de reparación en ningún caso deberá ser mayor de 30 días a partir de la recepción del producto en cualquier sitio en donde se pueda hacer efectiva la garantía.

Esta garantía no es válida en los siguientes casos.

- a) Cuando el producto ha sido utilizado en condiciones distintas a las normales.
- b) Cuando el producto no ha sido operado siguiendo las indicaciones del instructivo proporcionado.
- c) Cuando el producto ha sido alterado o reparado por personas no autorizadas por PUERTAS & PORTONES AUTOMATICOS, S.A. DE C.V


En caso de que la presente póliza se extraviara, el consumidor puede recurrir a su proveedor para que se le expida otra póliza de garantía, previa presentación de la nota de compra o factura.

Producto: \_\_\_\_\_  
Modelo: \_\_\_\_\_  
Marca: \_\_\_\_\_  
No. Serie: \_\_\_\_\_  
No. Factura: \_\_\_\_\_  
Fecha de Entrega: \_\_\_\_\_

Sello de la Sucursal:

**En caso de requerir partes, componentes, consumibles y accesorios, usted podrá obtenerlos con:**

IMPORTADOR:  
PUERTAS & PORTONES AUTOMATICOS, S.A. DE C.V.  
Tel.: (229) 927-5107, 167-8080, 167-8007, 151-7529.  
E-mail: portonesautomaticos@adsver.com.mx  
Web: www.adsver.com.mx

 (229) 461-7028



Puertas & Portones Automáticos, S.A. de C.V.

*¡Nuestra pasión es la Solución!....*

»OPERADOR HIDRAULICO PARA PUERTAS ABATIBLES.



Puertas & Portones Automáticos, S.A. de C.V.

*¡Nuestra pasión es la Solución!....*



Versión Digital.

(229) 461-7028



portonesautomaticos@adsver.com.mx  
portonesautomaticos@prodigy.net.mx



RESIDENCIAL



COMERCIAL



INDUSTRIAL

MEMBER



International Door Association



V03.21

(229) 927-5107, 167-8080, 167-8007, 151-7529.



www.adsver.com.mx