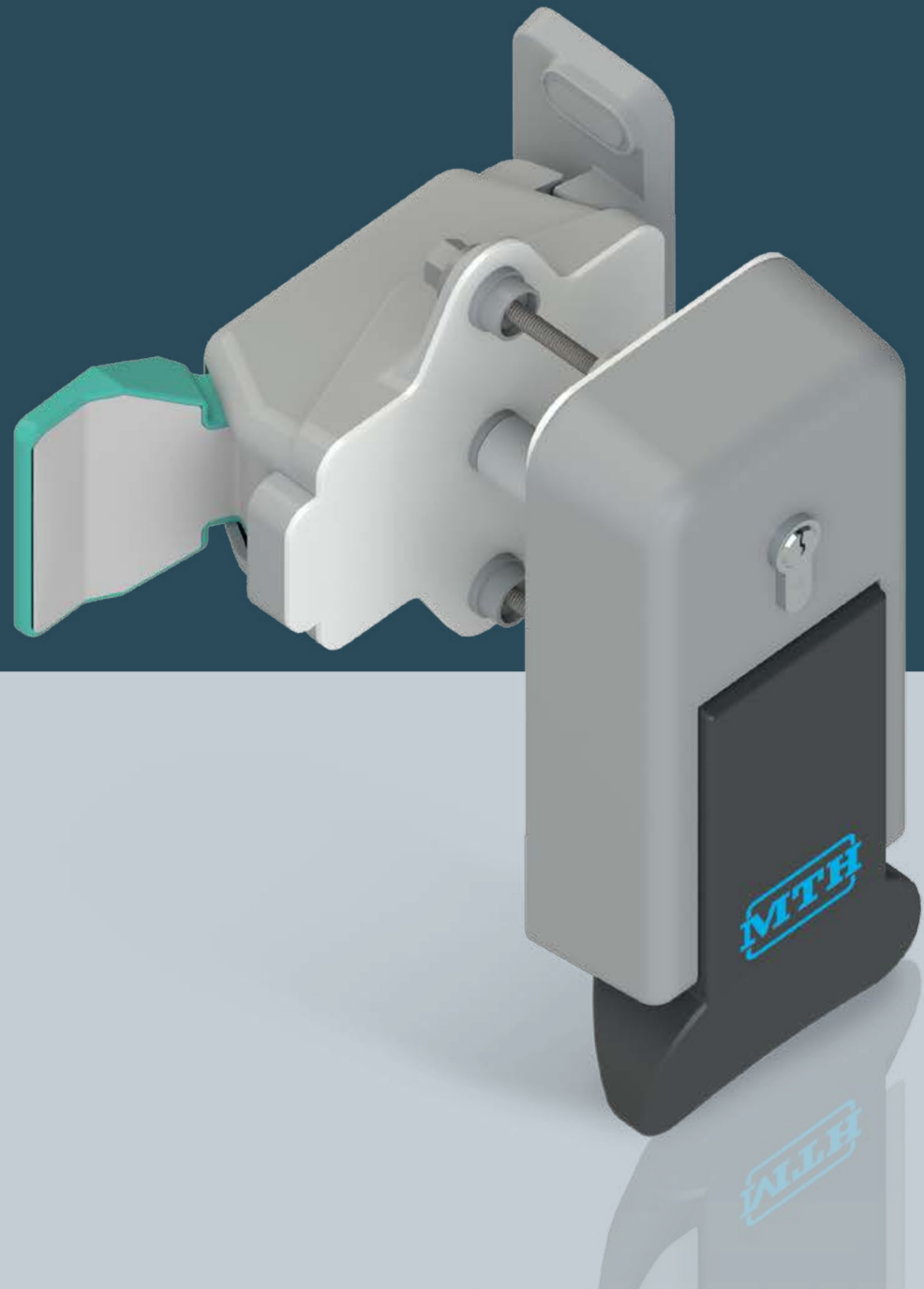




Puertas & Portones Automaticos, S.A. de C.V.

¡Nuestra pasión es la Solución!....

»CATALOGO GENERAL MANIJAS Y CIERRES MARCA MTH.



HANDLES AND LOCKS



V05.26

(229) 461-7028



portonesautomaticos@adsver.com.mx
ads.portonesautomaticos@outlook.com



RESIDENCIAL



COMERCIAL



INDUSTRIAL



(229) 927-55107, 167-8080, 167-8007, 151-7529

www.adsver.com.mx

13TUF198

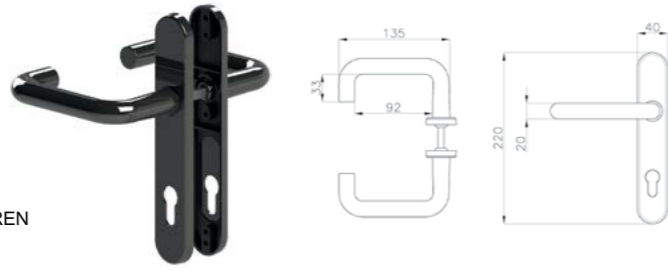
BLACK PLASTIC HANDLE FOR SERVICE DOOR
ON OVAL PLATE 220X40

MANIGLIA IN PLASTICA NERA PER TIPO UFFICIO
CON PLACCA OVALE 220X40

MANIJA PLASTICO NEGRA PUERTA DE SERVICIO
CON PLACA OVAL 220X40

POIGNEE EN PLASTIQUE NOIRE POUR TYPE BUREAU
AVEC PLAQUE OVAL 220X40

KUNSTSTOFFGRIFF SCHWARZ FÜR BETRIEBSRAUMTÜREN
MIT OVALEM LANGSCHILD 220X40



CODE CODICE	HANDLE / MANIGLIA / MANIJA POIGNEE / GRIFF
----------------	---

13TUF149	Anodized aluminium Alluminio anodizzato / Aluminio anodizado Aluminium anodisé / Eloxierte aluminium
----------	--

13TUF001*	Stainless Steel Inox / Edelstahl
-----------	-------------------------------------

HANDLE ON ROSE YALE Ø 50 FOR SERVICE DOOR

MANIGLIA PER TIPO UFFICIO CON ROSETTA
E BOCCHETTA YALE Ø 50

MANIJA PUERTA DE SERVICIO CON ARANDELA
Y TOBERA YALE Ø 50

POIGNEE POUR TYPE BUREAU AVEC RONDELLE
ET BEC YALE Ø 50

GRIFF FÜR BETRIEBSTÜREN MIT ROSETTE
UND BESCHLAG YALE Ø 50



13TUC203 13013

LOCK FOR SERVICE DOOR

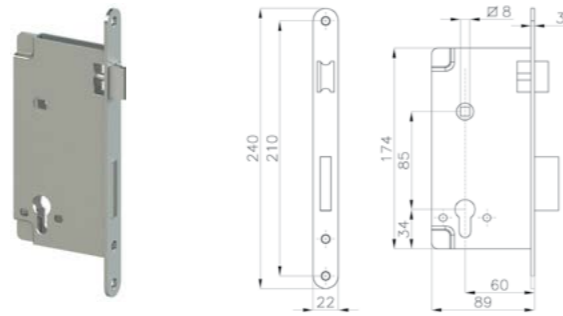
SERRATURA PER TIPO UFFICIO

CERRADURA INOX PUERTA DE SERVICIO

SERRURE POUR TYPE BUREAU

EDELSTAHL EINSTECKSCHLOSS

FÜR BETRIEBSRAUMTÜREN



CODE CODICE	X (mm)	DOOR MODELS MODELLI PORTA
----------------	--------	------------------------------

13TUC116	25	SERVICE DOOR (ALUMINIUM)
----------	----	--------------------------

13TUC113*	30	ST. STEEL SERVICE DOOR
-----------	----	------------------------

NICKEL-PLATED BRASS CYLINDER WITH DIFFERENT KEY
FOR SERVICE DOOR

CILINDRO IN OTTONE NICHELATO CON CHIAVE DIVERSA
PER TIPO UFFICIO

CILINDRO LATÓN NICHELATO CLAVE DIFERENTE
PARA PUERTA DE SERVICIO

CYLINDRE EN LAITON NICKELÉ AVEC CLÉ DIFFÉRENTE
POUR TYPE BUREAU

NICKEL-PLATED MESSING-ZYLINDER
MIT ANDEREN SCHLOSS FÜR BETRIEBSRAUMTÜREN



SERVICE DOOR

SERVICE DOOR

SERVICE DOOR

12VAR301

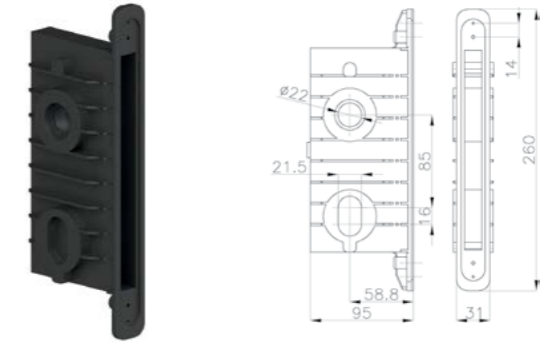
LOCK CASE FOR SERVICE DOOR

VASCETTA DI CONTENIMENTO SERRATURA
TIPO UFFICIO

BANDEJA DE CONTENCIÓN CERRADURA PUERTA
DE SERVICIO

CUVETTE DE CONFINEMENT SERRURE TYPE BUREAU

GEHÄUSE FÜR EINSTECKSCHLOSS
FÜR BETRIEBSRAUMTÜREN



12VAR300 15067

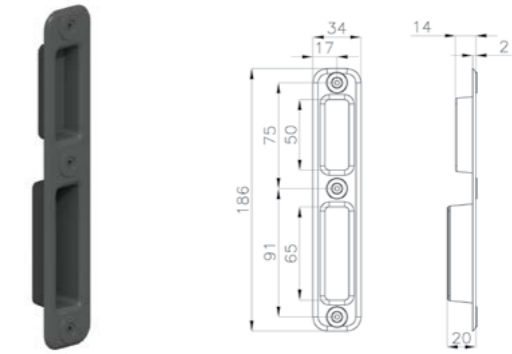
WATERPROOF HANDLE STRIKE PLATE
FOR SERVICE DOOR

VASCETTA DI RISCONTRO MANIGLIA PER TIPO UFFICIO

BANDEJA DE APOYO MANIJA PUERTA DE SERVICIO

CUVETTE DE REPERE POIGNEE POUR TYPE BUREAU

GEHÄUSE FÜR SCHLAGGRIFF
FÜR BETRIEBSRAUMTÜREN



13TUC402 13012

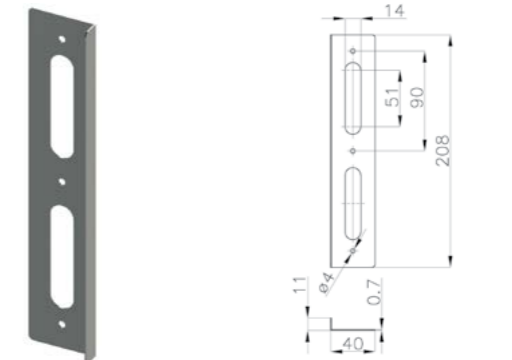
STAINLESS STEEL HANDLE STRIKE PLATE
FOR SERVICE DOOR

MASCHERINA INOX PER SERRATURA TIPO UFFICIO

MASCARILLA INOX PARA CERRADURA PUERTA
DE SERVICIO

MASQUE INOX POUR SERRURE TYPE BUREAU

EDELSTAHL HALBMASKE SCHLOSS FÜR BETRIEBSTÜREN



13TUC304

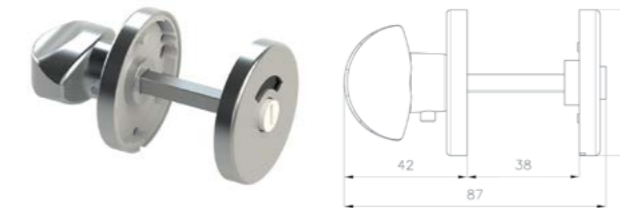
FREE/BUSY ALUMINIUM THUMB TURN LOCK SILVER Ø 50

NOTTOLINO LIBERO/OCCUPATO IN ALLUMINIO
COLORE ARGENTO Ø 50

APRIETE LIBRE/OCCUPADO ALUMINIO
COLOR PLATEADO Ø 50

CLIQUET LIBRE/OCCUPÉ EN ALUMINIUM
COULEUR ARGENT Ø 50

ALUMINIUM DREHRIEGEL FREI/BESETZT SILBER Ø 50



13TUC202 13018

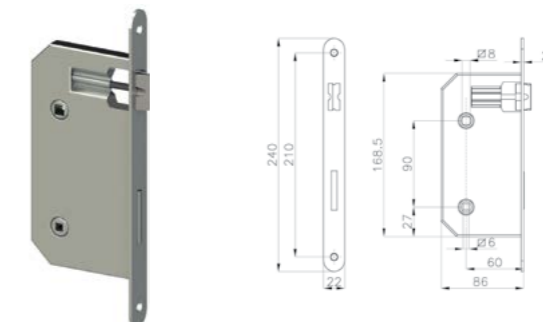
FREE/BUSY LOCK FOR SERVICE DOOR

SERRATURA LIBERO/OCCUPATO PER TIPO UFFICIO

CERRADURA LIBRE/OCCUPADO PUERTA DE SERVICIO

SERRURE LIBRE/OCCUPÉ POUR TYPE BUREAU

EINSTECKSCHLOSS FREI/BESETZT FÜR
BETRIEBSRAUMTÜREN



SERVICE DOOR
(ALUMINIUM)

SERVICE DOOR

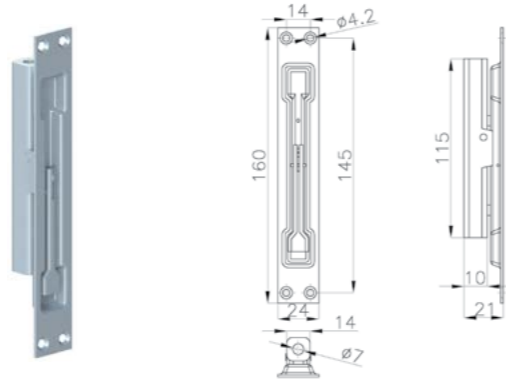
SERVICE DOOR

SERVICE DOOR
(ALUMINIUM)

SERVICE DOOR

13FEZ001
13016

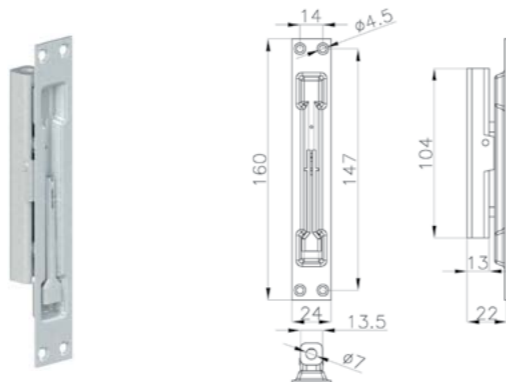
GALVANIZED STEEL DOOR BOLT
FOR DOUBLE-BLADED DOORS
CATENACCIO A LEVA IN ACCIAIO ZINCATO
PER PORTE A DUE ANTE
ALTIBAJOS DE PALANCA EN ACERO GALVANIZADO
PARA PUERTAS A DOS BATIENTES
VERROU A LEVIER EN ACIER GALVANISÉ
POUR PORTE A DEUX VANTAUX
FESTSTELLER AUS VERZINKTEM STAHL
FÜR ZWEIFLÜGELIGE BETRIEBSRAUMTÜREN



SERVICE DOOR 2W
(ALUMINIUM)

13FEI150

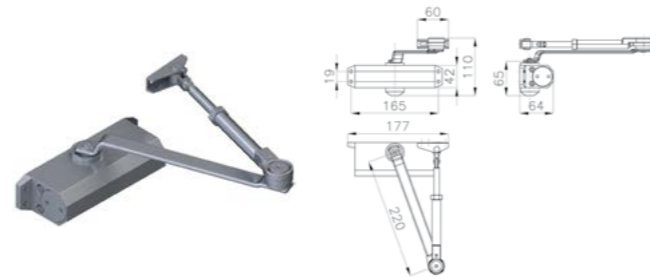
STAINLESS STEEL DOOR BOLT 24X160
CATENACCIO INOX A LEVA 24X160
ALTIBAJOS INOX DE PALANCA 24X160
VERROU INOX A LEVIER 24X160
FESTSTELLER AUS EDELSTAHL FÜR ZWEIFLÜGELIGE
BETRIEBSRAUMTÜREN 24X160



SERVICE DOOR 2W
(STAINLESS STEEL)

13ALT150

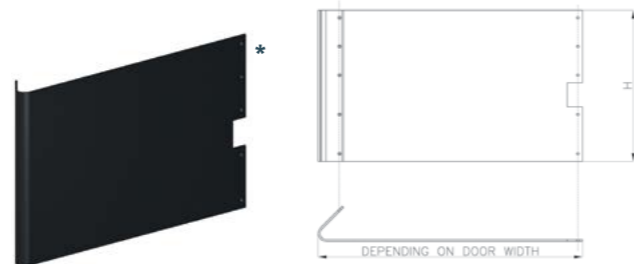
DOOR CLOSER WITH ADJUSTABLE CLOSING FORCE
SILVER COMPLETE WITH ARM
CHIUDIPORTA AEREO CON FORZA REGOLABILE
COLORE ARGENTO COMPLETO DI BRACCIO
BRAZO CIERRE PUERTA, FUERZA AJUSTABLE
CON BRAZO
FERME-PORTE AVEC FORCE RÉGLABLE
COULEUR ARGENT COMPLÉTÉ DE BRAS
OBERTÜRSCHLISSER FARBE SILBER KOMPLETT
MIT ARM



SERVICE DOOR

CODE CODICE	H (mm)
06SPP101 15081	150
06SPP102* 15082	500
06SPP103 15083	1000

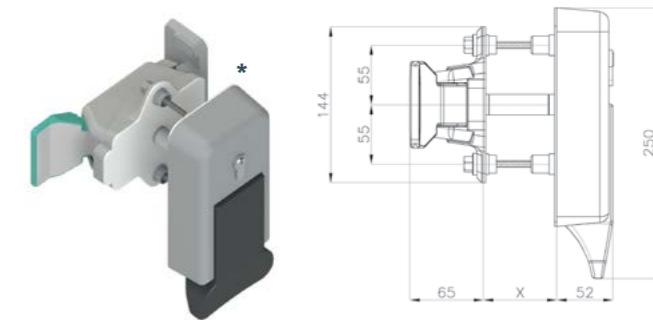
PVC BUMPER FOR TO & FRO
PARACOLPI IN PVC PER VA E VIENI
PROTECTOR EN PVC PARA VAIVÉN
PROTÈGE-COUDE EN PVC POUR PORTE VA ET VIENT
PVC STOSSFÄNGER FÜR PENDELTÜREN



TO & FRO

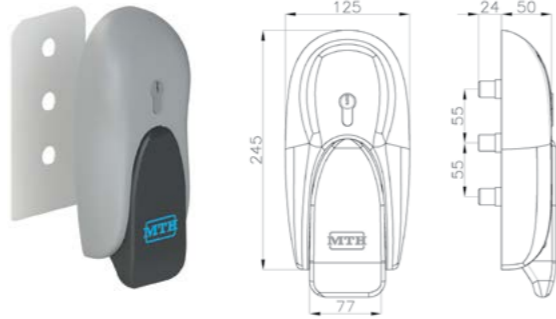
CODE CODICE	X (mm)	LOCK / SERRATURA CERRADURA / SERRURE SCHLUSS	MTH LOGO	DOOR MODELS MODELLI PORTA
13KIT500	60	●	●	—
13KIT501		●	●	
13KIT517	68	●	●	500 TN 540 TN GV 5
13KIT502*		●	●	
13KIT503		●	●	
13KIT504	80	●	●	—
13KIT505		●	●	
13KIT519	92	●	●	603 LWT
13KIT506		●	●	
13KIT507		●	●	
13KIT515	100	●	●	—
13KIT508		●	●	
13KIT509		●	●	
13KIT516	121	●	●	604 LWT 740 LWT 745 LWT
13KIT510		●	●	
13KIT511		●	●	
13KIT518	193	●	●	500 TN 604 LWT 540 TN 740 LWT GV 5 745 LWT 603 LWT 750 LWT
13KIT512		●	●	
13KIT513		●	●	

HANDLE SET INTERNAL/EXTERNAL CSI MTH
GREY RAL7004
KIT MANIGLIA INTERNA/ESTERNA CSI MTH
GRIGIO RAL7004
KIT MANIJA INTERNA/EXTERNA CSI MTH GRIS RAL7004
KIT POIGNEE INTERNE/EXTERNE CSI MTH GRIS RAL7004
KIT GRIFF INNEN/AUSSEN CSI MTH GRAU RAL7004



13CLE056

EXTERNAL HANDLE CSI MTH 2.0 GREY RAL7004/LEVA BLACK WITH LOCK AND LOGO MTH COMPLETE WITH FOAM TAPE
MANIGLIA ESTERNA CSI MTH 2.0 GRIGIO RAL7004/LEVA NERA CON SERRATURA E LOGO MTH COMPLETA DI MOUSSE
MANIJA EXTERNA CSI MTH 2.0 RAL7004 NEGRA CON CERRADURA CON LOGOTIPO CON MOUSSE
POIGNEE EXTERNE CSI MTH 2.0 GRIS RAL7004/LEVIER NOIR AVEC SERRURE E LOGO MTH COMPLÉTÉE DE MOUSSE
ÄUSSERER GRIFF CSI MTH 2.0 GRAU RAL7004/SCHWARZER HEBEL MIT SCHLOSS UND MTH LOGO KOMPLETT MIT UNTERLAGE



500 TN
540 TN
GV 5
603 LWT
604 LWT
740 LWT
745 LWT
750 LWT

CODE CODICE	LOCK / SERRATURA CERRADURA / SERRURE SCHLUSS	MTH LOGO
13CEC003* 13020	●	●
13CEC002 13020	●	●
13CES003 13019	●	●
13CES002 13019	●	●

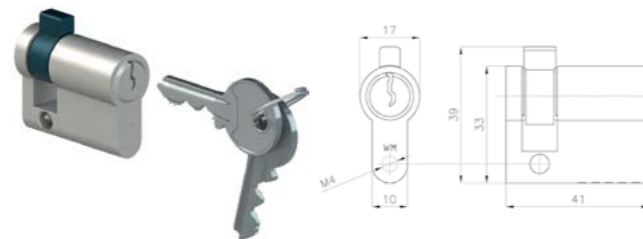
EXTERNAL HANDLE CSI MTH GREY RAL7004/LEVER BLACK WITH FOAM TAPE
MANIGLIA ESTERNA CSI MTH GRIGIO RAL7004/LEVA NERA COMPLETA DI MOUSSE
MANIJA EXTERNA CSI MTH RAL7004 NEGRA CON MOUSSE
POIGNEE EXTERNE CSI MTH GRIS RAL7004/LEVIER NOIR COMPLÉTÉE DE MOUSSE
AUSSENGRIF FÜR CSI MTH GRAU RAL7004/SCHWARZER HEBEL MIT UNTERLAGE



500 TN
540 TN
GV 5
603 LWT
604 LWT
740 LWT
745 LWT
750 LWT

13CSC501

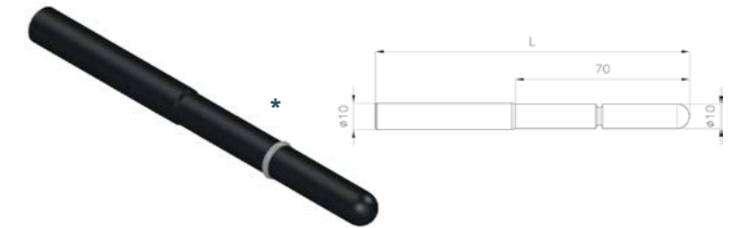
NICKEL-PLATED CYLINDER FOR HANDLE CSI MTH
CILINDRO NICHELATO PER MANIGLIA CSI MTH
CILINDRO NICHELATO L=40,5 PARA MANIJA EXTERNA CSI MTH
CYLINDRE NICKELÉ POUR POIGNEE CSI MTH
VERNICKELTER ZYLINDER FÜR GRIFF CSI MTH



500 TN
540 TN
GV 5
603 LWT
604 LWT
740 LWT
745 LWT
750 LWT

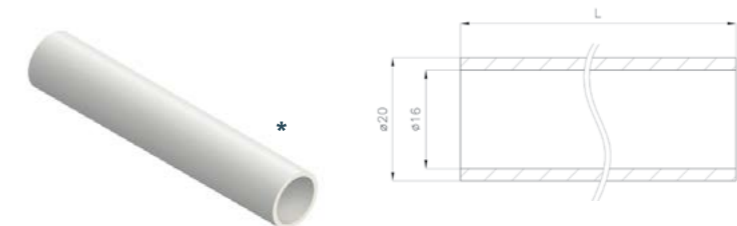
CODE CODICE	L (mm)	DOOR THK. PORTA SP. / PUERTA ESP. PORTE ÉPAIS. / TUR S. (mm)	DOOR MODELS MODELLI PORTA
25AST106 13065	106	60	—
25AST114 13066	114	68	500 TN, 540 TN, GV 5
25AST126*	126	80	—
25AST138 13067	138	92	603 LWT
25AST146 13068	146	100	—
25AST166 13069	166	121	604 LWT, 740 LWT, 745 LWT
25AST247 13070	247	UP TO 203	500 TN, 540 TN, GV 5, 603 LWT, 604 LWT, 740 LWT, 745 LWT, 750 LWT

DRIVE STAFF FOR HANDLE CSI MTH
ASTA DI TRASMISSIONE PER MANIGLIA CSI MTH
BARRA DE TRANSMISIÓN MANIJA CSI MTH
HAMPE DE TRANSMISSION POUR POIGNEE CSI MTH
ÜBERTRAGUNG STANGE FÜR GRIFF CSI MTH



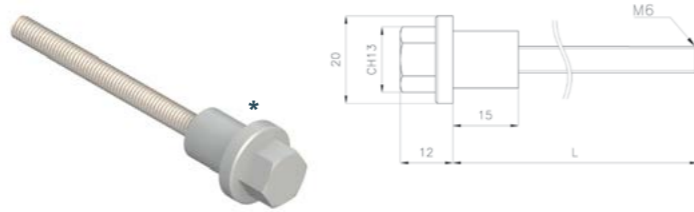
CODE CODICE	L (mm)	DOOR THK. PORTA SP. / PUERTA ESP. PORTE ÉPAIS. / TUR S. (mm)	DOOR MODELS MODELLI PORTA
25CAT045 13071	45	60	—
25CAT053 13072	55	68	500 TN, 540 TN, GV 5
25CAT050	66	80	—
25CAT077 13073	75	92	603 LWT
25CAT085 13074	85	100	—
25CAT105 13075	105	121	604 LWT, 740 LWT, 745 LWT
25CAT250* 13076	187	UP TO 203	500 TN, 540 TN, GV 5, 603 LWT, 604 LWT, 740 LWT, 745 LWT, 750 LWT

SLEEVE FOR HANDLE CSI MTH
CANOTTO PER MANIGLIA CSI MTH
TUBO PVC PARA MANIJA CSI MTH
PVC RADEAU POUR POIGNEE CSI MTH
PVC SCHLAUCHBOOT FÜR GRIFF CSI MTH



CODE CODICE	L (mm)	DOOR THK. PORTA SP. / PUERTA ESP. PORTE ÉPAIS. / TUR S. (mm)	DOOR MODELS MODELLI PORTA
25TIR703	56	60	—
25TIR704	66	68	500 TN, 540 TN, GV 5
25TIR705*	76	80	—
25TIR706	86	92	603 LWT
25TIR707	96	100	—
25TIR708	116	121	604 LWT, 740 LWT, 745 LWT
25TIR711	198	UP TO 203	500 TN, 540 TN, GV 5, 603 LWT, 604 LWT, 740 LWT, 745 LWT, 750 LWT

TIE ROD FOR HANDLE CSI MTH GREY RAL7004
TIRANTE PER MANIGLIA CSI MTH GRIGIO RAL7004
TORNILLO CERRADURA CSI MTH RAL7004
TIRANT POUR POIGNEE CSI MTH GRIS RAL7004
LÄUFER FÜR GRIFF CSI MTH GRAU RAL7004

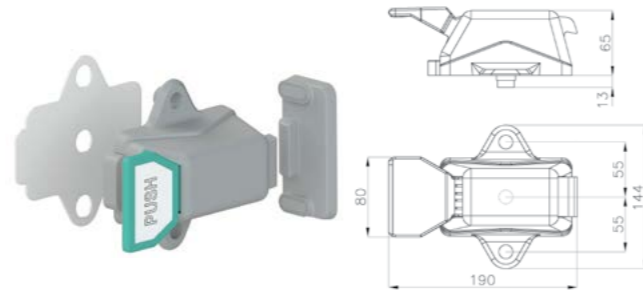


DOOR MODELS MODELLI PORTA

500 TN
540 TN
GV 5
603 LWT
604 LWT
740 LWT
745 LWT
750 LWT

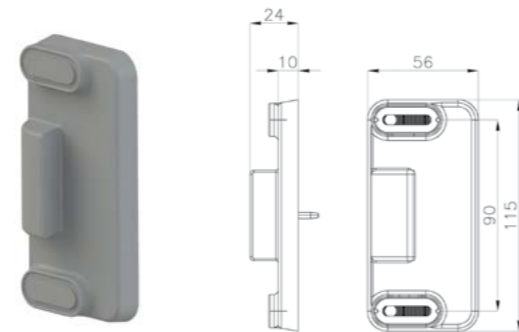
13CIN002 13030

INTERNAL HANDLE CSI MTH GREY RAL7004/LEVER GREEN COMPLETE WITH FOAM TAPE AND ADJUSTABLE STRIKER
MANIGLIA INTERNA CSI MTH GRIGIO RAL7004/LEVA VERDE COMPLETA DI MOUSSE E RISCONTRO REGOLABILE
MANIJA INTERNA CSI MTH RAL7004 VERDE CON MOUSSE CON APOYO AJUSTABLE
POIGNEE INTERNE CSI MTH GRIS RAL7004/LEVIER VERT COMPLÉTÉE DE MOUSSE E CROCHET RÉGLABLE
INNERER GRIFF CSI MTH GRAU RAL7004/GRÜNER HEBEL KOMPLETT MIT UNTERLAGE UND KLOBEN



13CSC700 15070

ADJUSTABLE STRIKER FOR INTERNAL HANDLE CSI MTH GREY RAL7004 COMPLETE WITH PLUGS
RISCONTRO REGOLABILE PER MANIGLIA INTERNA CSI MTH GRIGIO RAL7004 COMPLETO DI TAPPI
CANTONERA AJUSTABLE MANIJA INTERNA CSI MTH RAL7004 CON TAPONES
CROCHET RÉGLABLE POUR POIGNEE INTERNE CSI MTH GRIS RAL7004 COMPLÉTÉ DES BOUCHONS
KLOBEN FÜR INNEREN GRIFF CSI MTH GRAU RAL7004 KOMPLETT MIT PFROPFEN



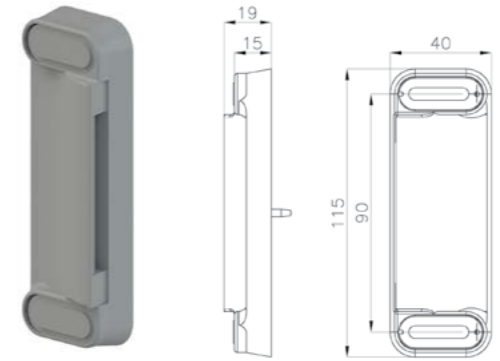
500 TN
540 TN
GV 5
603 LWT
604 LWT
740 LWT
745 LWT
750 LWT

DOOR MODELS MODELLI PORTA

TWO WINGS DOOR:
500 TN
GV 5
603 LWT
604 LWT
740 LWT
745 LWT
750 LWT

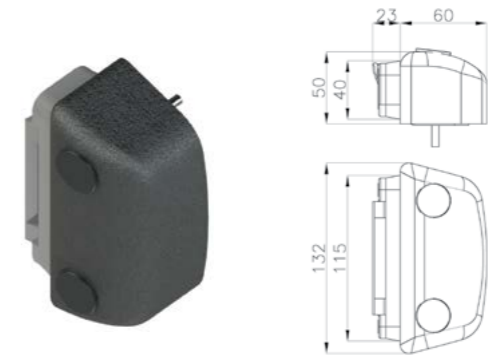
13CSC805 15040

ADJUSTABLE STRIKER H=40 FOR INTERNAL HANDLE CSI MTH GREY RAL7004 COMPLETE WITH PLUGS
RISCONTRO REGOLABILE H=40 PER MANIGLIA INTERNA CSI MTH GRIGIO RAL7004 COMPLETO DI TAPPI
APOYO AJUSTABLE ALT=40 MANIJA INTERNA CSI MTH RAL7004 CON TAPONES
CROCHET RÉGLABLE H=40 POUR POIGNEE INTERNE CSI MTH GRIS RAL7004 COMPLÉTÉ DES BOUCHONS
KLOBEN H=40 FÜR INNEREN GRIFF CSI MTH GRAU RAL7004 KOMPLETT MIT PFROPFEN



13KIT200

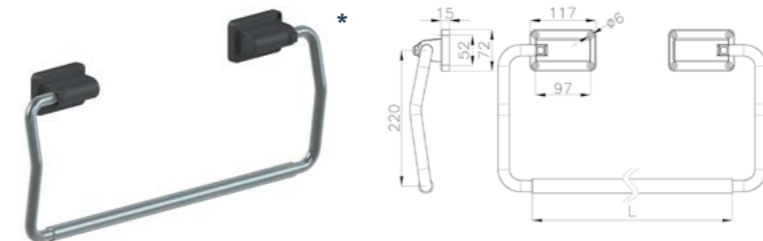
ADJUSTABLE STRIKER SET FOR INTERNAL HANDLE FOR DOUBLE-BLADED DOOR
KIT RISCONTRO REGOLABILE PER MANIGLIA INTERNA PER PORTA A DUE ANTE
KIT APOYO AJUSTABLE MANIJA INTERNA PUERTA A DOS BATIENTES
KIT CROCHET RÉGLABLE POUR POIGNEE INTERNE POUR PORTE A DEUX VANTAUX
KIT KLOBEN KOMPLETT FÜR INNEREN GRIFF FÜR ZWEIFLÜGELIGE DREHTÜREN



TWO WINGS DOOR:
500 TN
GV 5
603 LWT
604 LWT
740 LWT
745 LWT
750 LWT

CODE CODICE	L (mm)	DOOR ENTRY WIDTH LARGHEZZA VANO PORTA / ANCHO HOJA PUERTA LARGEUR COMPARTIMENT PORTE / TÜROFFNUNG BREITE (mm)
13AMF028 13024	280	600
13AMF038 13024	380	700
13AMF048 13024	480	800
13AMF058* 13024	580	900
13AMF068 13024	680	1000
13AMF078 13024	780	1100
13AMF088 13024	880	1200
13AMF098 13024	980	1300

PUSH BAR
MANIGLIONE A SPINTA
BARRA ANTIPÁNICO
BARRE A POUSSÉE
STOSSGRIFF



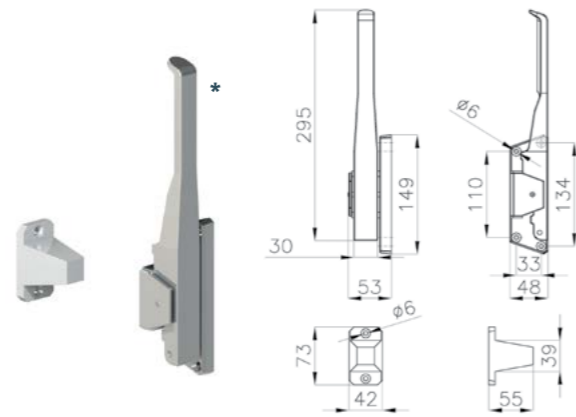
500 TN
540 TN
GV 5
603 LWT
604 LWT
740 LWT
745 LWT
750 LWT

CODE CODICE	OPENING APERTURA / ABERTURA OUVERTURE / ÖFFNUNG
----------------	---

130ZF500* Right / Destra / Derecho
Droit / Rechts

130ZF501 Left / Sinistra / Izquierda
Gauche / Links

EXTERNAL CHROME-PLATED BRASS HANDLE
WITH HOOK L=300 COMPLETE WITH STRIKER
MANIGLIA ESTERNA DI SGANCIO
IN OTTONE CROMATO L=300 COMPLETA DI RISCONTRO
MANIJA EXTERNA EN LATÓN CROMADO L=300 CON APOYO
POIGNEE EXTERNE DE DÉCLENCHEMENT
EN LAITON CHROMÉ L=300 COMPLÉTÉE DE CROCHET
ÄUSSERER VERCHROMTER HEBELVERSCHLUSS
FÜR ABWURF L=300 KOMPLETT MIT TÜRSCHLOSS



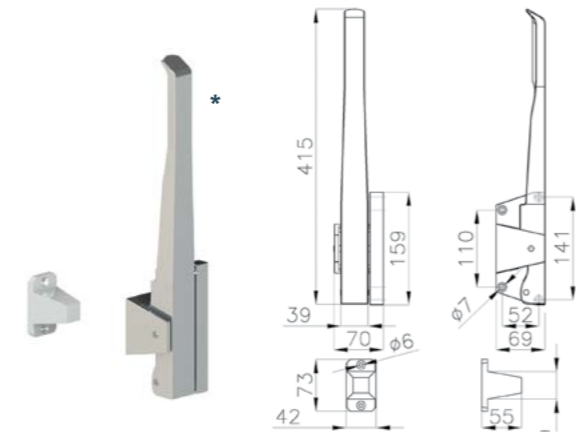
500 TN
603 LWT

CODE CODICE	OPENING APERTURA / ABERTURA OUVERTURE / ÖFFNUNG
----------------	---

130ZF502* Right / Destra / Derecho
Droit / Rechts

130ZF503 Left / Sinistra / Izquierda
Gauche / Links

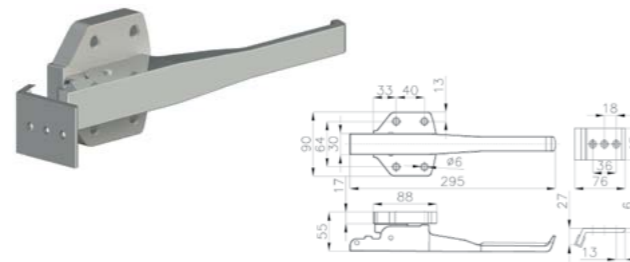
EXTERNAL CHROME-PLATED BRASS HANDLE
WITH HOOK L=400 COMPLETE WITH STRIKER
MANIGLIA ESTERNA DI SGANCIO
IN OTTONE CROMATO L=400 COMPLETA DI RISCONTRO
MANIJA EXTERNA EN LATÓN CROMADO L=400 CON APOYO
POIGNEE EXTERNE DE DÉCLENCHEMENT
EN LAITON CHROMÉ L=400 COMPLÉTÉE DE CROCHET
ÄUSSERER VERCHROMTER HEBELVERSCHLUSS
FÜR ABWURF L=400 MIT TÜRSCHLOSS



604 LWT
740 LWT
745 LWT
750 LWT

130ZF600

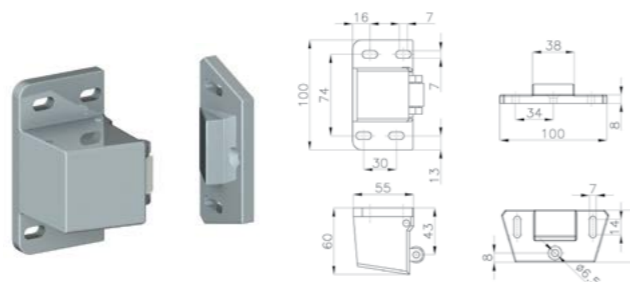
INTERNAL CHROME-PLATED BRASS HANDLE
WITH HOOK COMPLETE WITH STRIKER
MANIGLIA INTERNA DI SGANCIO IN OTTONE CROMATO
COMPLETA DI RISCONTRO
MANIJA INTERNA EN LATÓN CROMADO
COMPLETA DE APOYO
POIGNEE INTERNE DE DÉCLENCHEMENT
EN LAITON CHROMÉ COMPLÉTÉE DE CROCHET
INNERER VERCHROMTER HEBELVERSCHLUSS
FÜR ABWURF KOMPLETT MIT TÜRSCHLOSS



500 TN
603 LWT
604 LWT
740 LWT
745 LWT
750 LWT

130ZF400

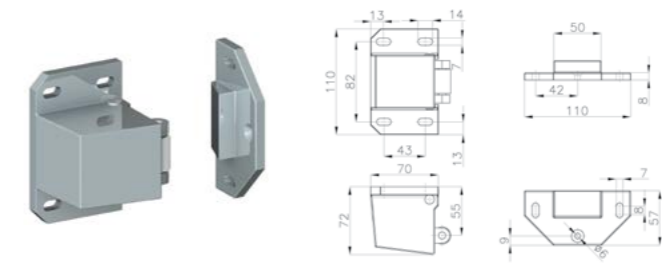
LITTLE CHROME-PLATED BRASS LATCH
COMPLETE WITH STRIKE PLATE
SCROCCO PICCOLO IN OTTONE CROMATO
COMPLETO DI PIASTRA DI RISCONTRO
SCROCCO PEQUEÑO EN LATÓN CROMADO
CON PLACA DE APOYO
DECLIC PETIT EN LAITON CHROMÉ
COMPLÉTÉE DE PLAQUE DE CROCHET
KLEINER VERCHROMTER KLOBEN KOMPLETT
MIT TÜRSCHLOSS PLATTE



500 TN
603 LWT

130ZF401

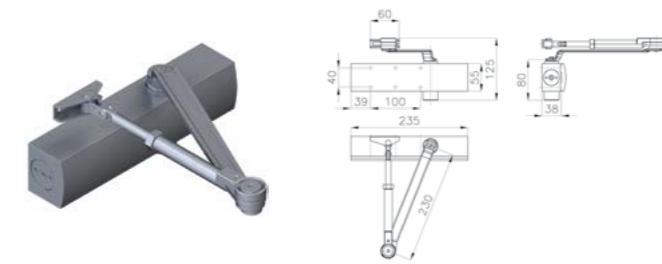
BIG CHROME-PLATED BRASS LATCH
COMPLETE WITH STRIKE PLATE
SCROCCO GRANDE IN OTTONE CROMATO
COMPLETO DI PIASTRA DI RISCONTRO
SCROCCO GRANDE EN LATÓN CROMADO
CON PLACA DE APOYO
DECLIC GRAND EN LAITON CHROMÉ
COMPLÉTÉE DE PLAQUE DE CROCHET
GROSSER VERCHROMTER KLOBEN KOMPLETT
MIT TÜRSCHLOSS PLATTE



604 LWT
740 LWT
745 LWT
750 LWT

13ALT152

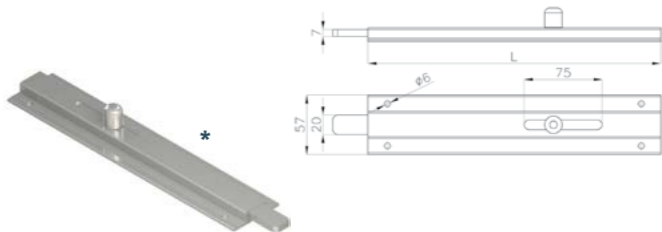
DOOR CLOSER WITH ADJUSTABLE CLOSING
FORCE SILVER COMPLETE WITH ARM FOR BIG DOORS
CHIUDIPIORTA AEREO CON FORZA REGOLABILE
PER PORTA GRANDE COLORE ARGENTO
COMPLETO DI BRACCIO
BRAZO CIERRE PUERTA, FUERZA AJUSTABLE
CON BRAZO
FERME-PORTE AVEC FORCE RÉGLABLE POUR
PORTE GRANDE GRIS ARGENT COMPLÉTÉE DE BRAS
OBERTÜRSCHLIESSER FÜR GROSSE TÜR FARBE
SILBER KOMPLETT MIT ARM



500 TN
540 TN
603 LWT
604 LWT
740 LWT
745 LWT
750 LWT

CODE CODICE	L (mm)
13FEI003* 13091	300
13FEI004 13092	400
13FEI006 13093	600
13FEI008 13094	800

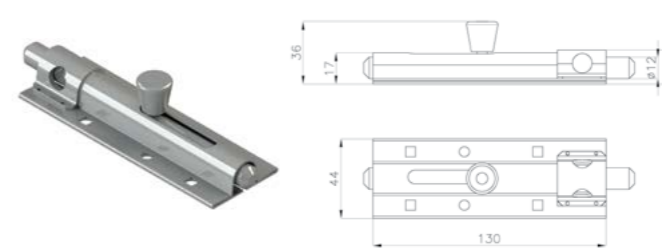
STAINLESS STEEL BLOCKING BAR
PALETTO DI BLOCCO INOX
PALO DE BLOQUE INOX
PIEU DE BLOC INOX
EDELSTAHL BLOCK RIEGEL



ALL MODELS

13FEI101 13098

STAINLESS STEEL LATCH Ø 12
CHIAVISTELLO INOX Ø 12
CERROJO INOX Ø 12
LOQUET INOX Ø 12
EDELSTAHL SCHIEBER Ø 12



ALL MODELS

CODE CODICE	A (mm)	B (mm)	C (mm)	L (mm)	DOOR THK. PORTA SP. / PUERTA ESP. PORTE ÉPAIS. / TÜR S. (mm)	DOOR MODELS MODELLI PORTA
13SEF046	58	30	145	551	68	480 PGV, 480 PT
13SEF048*	72	40	152		92-151	450 GV, 480 ATMC, 480 TN, 480 LT 480 LTB, 480 LWT, 485 LWT, 490 LWT
13SEF049				870		

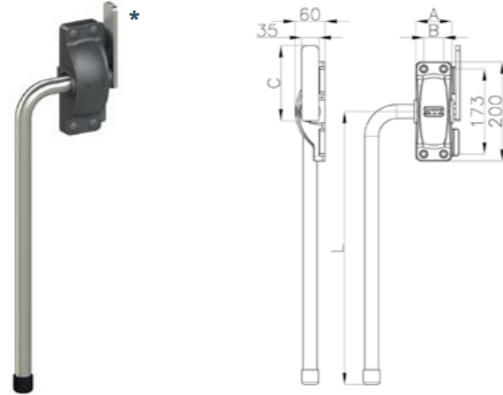
REVERSIBLE EXTERNAL LEVER HANDLE WITH LOGO MTH
COMPLETE WITH PLUGS FOR SLIDING DOOR

MANIGLIA ESTERNA A LEVA REVERSIBILE CON LOGO MTH
COMPLETA DI TAPPI PER PORTA SCORREVOLE

MANIJA EXTERNA PALANCA CON LOGOTIPO
CON TAPONES PUERTA CORREDERA

POIGNEE EXTERNE A LEVIER REVERSIBLE AVEC LOGO MTH
COMPLÉTÉE DE BOUCHON POUR PORTE COULISSANTE

AUSSENGRIFF MIT HEBEL MIT MTH LOGO KOMPLETT
MIT PFROPFEN FÜR SCHIEBETÜR



CODE CODICE	A (mm)	B (mm)	L (mm)	DOOR THK. PORTA SP. / PUERTA ESP. PORTE ÉPAIS. / TÜR S. (mm)	DOOR MODELS MODELLI PORTA
13SEF042 13057	67	40	870	92	450 GV, 480 ATMC, 480 TN, 480 LT
13SEF031* 13056	93	65	551	121-151	480 LTB, 480 LWT, 485 LWT, 490 LWT
13SEF032 13053			870		

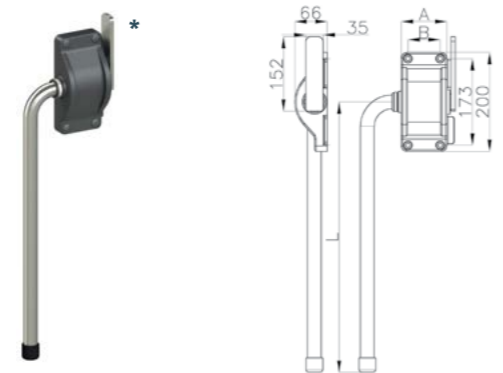
REVERSIBLE EXTERNAL LEVER HANDLE
COMPLETE WITH PLUGS FOR SLIDING DOOR

MANIGLIA ESTERNA A LEVA REVERSIBILE
COMPLETA DI TAPPI PER PORTA SCORREVOLE

MANIJA EXTERNA PALANCA
CON TAPONES PUERTA CORREDERA

POIGNEE EXTERNE A LEVIER REVERSIBLE
COMPLÉTÉE DE BOUCHON POUR PORTE COULISSANTE

AUSSENGRIFF MIT UMKEHRBAREM HEBEL KOMPLETT
MIT PFROPFEN FÜR SCHIEBETÜR



13SAE201 15057

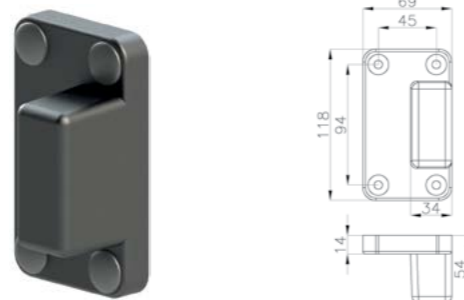
PLASTIC STRIKER FOR EXTERNAL LEVER HANDLE
COMPLETE WITH PLUGS

RISCONTRO IN PLASTICA PER MANIGLIA
A LEVA ESTERNA COMPLETO DI TAPPI

APOYO EN PLÁSTICO PARA MANIJA
DE PALANCA EXTERNA CON TAPONES

CROCHET EN PLASTIQUE POUR POIGNEE
A LEVIER EXTERNE COMPLÉTÉE DE BOUCHON

KUNSTSTOFF KLOBEN FÜR AUSSENGRIFF
MIT HEBEL KOMPLETT MIT PFROPFEN



DOOR MODELS MODELLI PORTA

490 LWT

DOOR MODELS MODELLI PORTA

360 FLS
450 GV
480 PGV
480 PT
480 TN
480 LT
480 LTB
480 LWT
485 LWT

13SAE202 15056

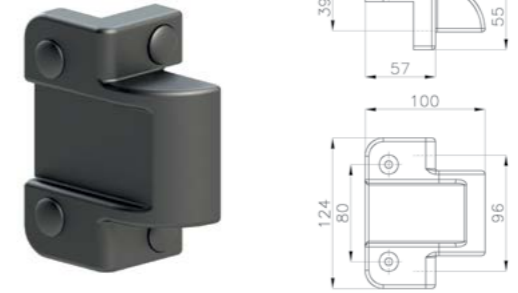
PLASTIC STRIKER FOR EXTERNAL LEVER HANDLE
COMPLETE WITH PLUGS

RISCONTRO IN PLASTICA PER MANIGLIA A LEVA ESTERNA
COMPLETO DI TAPPI

APOYO EN PLÁSTICO PARA MANIJA DE PALANCA EXTERNA
CON TAPONES

CROCHET EN PLASTIQUE POUR POIGNEE A LEVIER EXTERNE
COMPLÉTÉE DE BOUCHON

KUNSTSTOFF KLOBEN FÜR AUSSENGRIFF
MIT HEBEL KOMPLETT MIT PFROPFEN



CODE CODICE	OPENING APERTURA / ABERTURA OUVERTURE / ÖFFNUNG
-------------	---

13SIF001* 13050

Right / Destra / Derecho
Droit / Rechts

13SIF002 13051

Left / Sinistra / Izquierda
Gauche / Links

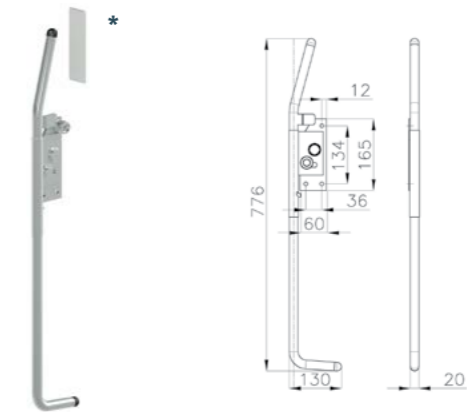
INTERNAL STAINLESS STEEL LEVER HANDLE
FOR SLIDING DOOR COMPLETE WITH STRIKER

MANIGLIA INTERNA A LEVA INOX
PER PORTA SCORREVOLE COMPLETA DI RISCONTRO

MANIJA INTERNA PALANCA INOX
PUERTA CORREDERA CON APOYO

POIGNEE INTERNE A LEVIER INOX
POUR PORTE COULISSANTE COMPLÉTÉE DE CROCHET

INNENGRIF MIT EDELSTAHL HEBEL
FÜR SCHIEBETÜR KOMPLETT MIT TÜRSCHLOSS



450 GV
480 PGV
480 ATMC
480 PT
480 TN
480 LT
480 LTB
480 LWT
485 LWT
490 LWT

13SAI002

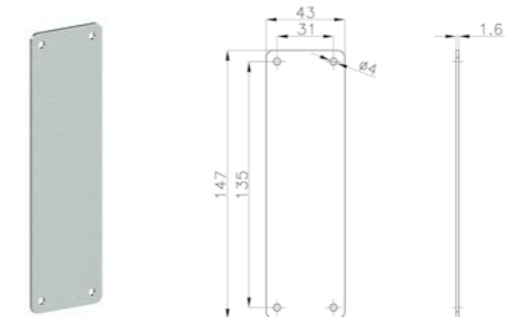
STRIKER FOR INTERNAL STAINLESS STEEL LEVER HANDLE

RISCONTRO PER MANIGLIA INTERNA A LEVA INOX

APOYO EN INOX PARA MANIJA PALANCA INTERNA

RISCONTRO PER MANIGLIA INTERNA A LEVA INOX

TÜRSCHLOSS FÜR INNEREN GRIFF MIT EDELSTAHL HEBEL



450 GV
480 PGV
480 ATMC
480 PT
480 TN
480 LT
480 LTB
480 LWT
485 LWT
490 LWT

CODE CODICE	OPENING APERTURA / ABERTURA OUVERTURE / ÖFFNUNG	DOOR MODELS MODELLI PORTA
-------------	---	------------------------------

30ETI007

Right / Destra / Derecho
Droit / Rechts

WITH 13SIF001 13050

30ETI006*

Left / Sinistra / Izquierda
Gauche / Links

WITH 13SIF002 13051

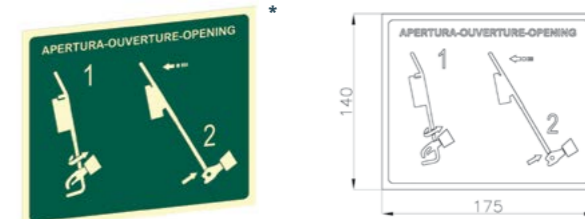
FLUORESCENT PVC LABEL
FOR INTERNAL LEVER HANDLE FOR DOOR

ETICHETTA IN PVC FLUORESCENTE
PER MANIGLIA INTERNA A LEVA PER PORTA

ETIQUETA PVC FLUORESCENTE MANIJA INTERNA PALANCA

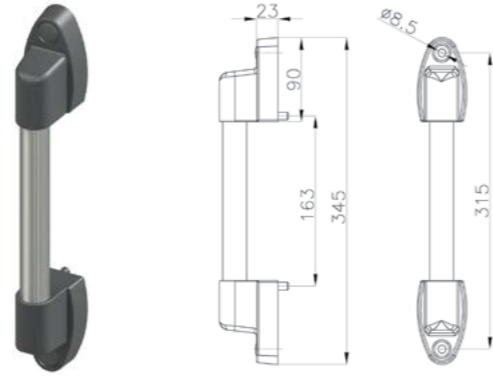
ÉTIQUETTE EN PVC FLUORESCENTE
POUR POIGNEE INTERNE A LEVIER POUR PORTE

PVC-ETIKETT FLUORESZIEREND FÜR INNENGRIF
MIT HEBEL FÜR TÜR



13SEF071 13089

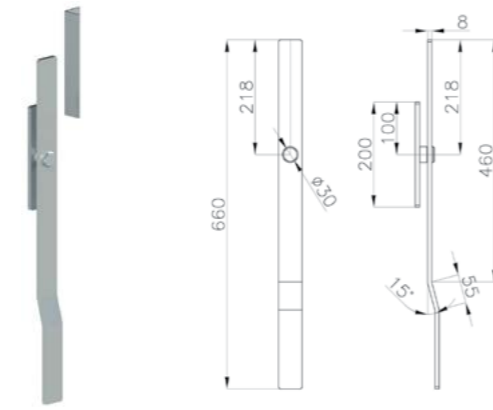
EXTERNAL FIXED HANDLE IN FACCIATA WITH STAINLESS STEEL TUBE COMPLETE WITH PLUGS
MANIGLIA ESTERNA FISSA IN FACCIATA CON TUBOLARE INOX COMPLETA DI TAPPI
MANIJA EXTERNA FIJA FRONTAL CON TUBULAR INOX CON TAPONES
POIGNEE EXTERNE FIXE EN FAÇADE AVEC TUBULAIRE INOX COMPLÉTÉE DE BOUCHON
FESTER AUSSENGRIF AN FASSADE MIT EDELSTAHL ROHR KOMPLETT MIT PFROPFEN



480 PT 2W
480 TN 2W
480 LT 2W
480 LTB 2W
480 LWT 2W
VERTICAL TN
VERTICAL LWT
ALL AUTOMATIC
SLIDING DOORS

13SEF022 13086

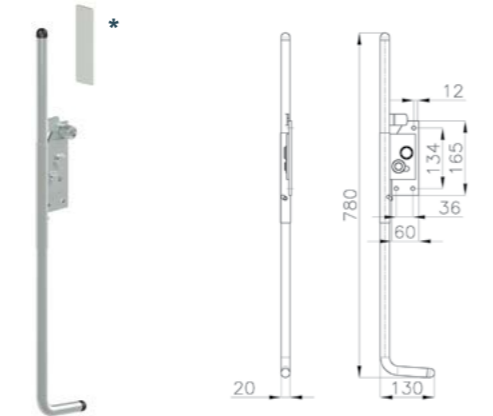
REVERSIBLE EXTERNAL LEVER HANDLE L=660 FOR DOUBLE-BLADED SLIDING DOORS COMPLETE WITH STRIKER
MANIGLIA ESTERNA A LEVA L=660 REVERSIBILE PER PORTE SCORREVOLI A DUE ANTE COMPLETA DI RISCONTRO
MANIJA EXTERNA PALANCA L=660 PUERTAS CORREDERAS DOS BATIENTES CON APOYO
POIGNEE EXTERNE A LEVIER L=660 REVERSIBLE POUR PORTE COULISSANTE A DEUX VANTAUX COMPLÉTÉE DE CROCHET
AUSSENGRIF MIT UMKEHRBAREM HEBEL L=660 FÜR SCHIEBETÜREN MIT DOPPELFLÜGELN



480 PT 2W
480 TN 2W
480 LT 2W
480 LTB 2W
480 LWT 2W

CODE CODICE	OPENING APERTURA / ABERTURA OUVERTURE / OFFNUNG
13SIF101* 13087	Right / Destra / Derecho Droit / Rechts
13SIF102 13088	Left / Sinistra / Izquierda Gauche / Links

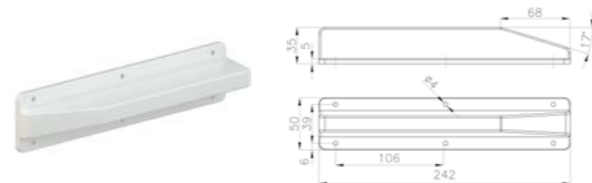
INTERNAL STAINLESS STEEL LEVER HANDLE FOR DOUBLE-BLADED SLIDING DOOR COMPLETE WITH STRIKER
MANIGLIA INTERNA A LEVA INOX PER PORTA SCORREVOLE A DUE ANTE COMPLETA DI RISCONTRO
MANIJA INTERNA PALANCA INOX PUERTA CORREDERA DOS BATIENTES
POIGNEE INTERNE A LEVIER INOX POUR PORTE COULISSANTE A DEUX VANTAUX COMPLÉTÉE DE CROCHET
INNENGRIF MIT EDELSTAHL HEBEL FÜR DOPPELFLÜGEL SCHIEBETÜR



480 PT 2W
480 TN 2W
480 LT 2W
480 LTB 2W
480 LWT 2W

24ACU001 15052

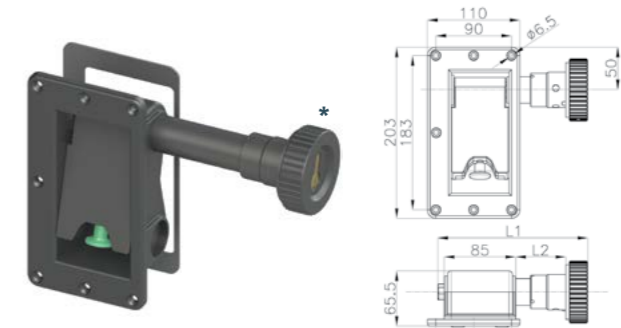
NYLON WEDGE H=35 FOR SLIDING DOOR
CUNEO IN NYLON H=35 PER PORTE SCORREVOLI
CUÑA EN NYLON ALT=35 PARA PUERTA CORREDERA
CALE EN NYLON H=35 POUR PORTE COULISSANTE
NYLON KEIL H=35 FÜR SCHIEBETÜREN



450 GV
480 PGV
480 ATMC
480 PT
480 TN
480 LT
480 LTB
480 LWT
485 LWT
490 LWT

CODE CODICE	L1 (mm)	L2 (mm)	MICROSWITCH / MICROINTERRUPTORE MICROINTERRUPTOR MICRO-INTERRUPTEUR / MIKROSCHALTER	DOOR MODELS MODELLI PORTA
13NQF004 13102	163	44,5	●	360 LS, 360 FLS, 450 GV, 480 PGV, 480 PT, 480 TN, 480 LT
13NQF101 20069	163	44,5	●	PLCL/PLCE: 450 GV, 480 PGV, 480 PT, 480 TN, 480 LT
13NQF003 13101	178	59,5	●	480 ST
13NQF002 13100	204	85	●	480 LWT, 485 LWT, 490 LWT
13NQF102 20069	204	85	●	PLCL/PLCE: 480 LWT, 485 LWT, 490 LWT
13NQF001* 13059	245	127	●	240 AM, 240 S AND SLIDING DOORS BEFORE YEAR 2003
13NQF103 20069	245	127	●	PLCL/PLCE: SLIDING DOORS BEFORE YEAR 2003

REVERSIBLE LOCK "ART. 94" FOR SLIDING DOOR
SERRATURA REVERSIBILE PER PORTA SCORREVOLE "ART. 94"
CERRADURA REVERSIBLE PARA PUERTA CORREDERA "ART. 94"
SERRURE REVERSIBLE POUR PORTE COULISSANTE "ART. 94"
UMKEHRBARER VERSCHLUSS FÜR SCHIEBETÜR "ART. 94"

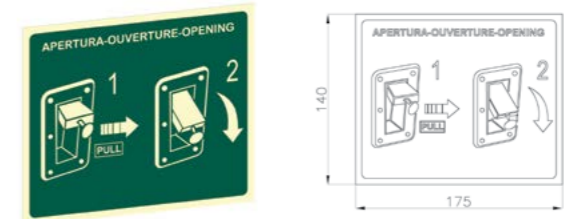


DOOR MODELS
MODELLI PORTA

WITH
13NQF004 13102
13NQF101 20069
13NQF003 13101
13NQF104 20069
13NQF002 13100
13NQF102 20069
13NQF001 13059
13NQF103 20069

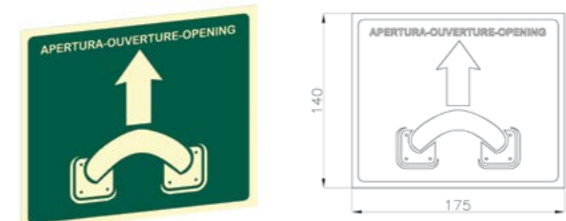
30ETI011

FLUORESCENT PVC LABEL FOR LOCK "ART. 94"
ETICHETTA IN PVC FLUORESCENTE PER SERRATURA "ART. 94"
ETIQUETA PVC FLUORESCENTE CERRADURA "ART. 94"
ÉTIQUETTE EN PVC FLUORESCENTE POUR SERRURE "ART. 94"
PVC-ETIKETT FLUORESZIEREND FÜR VERSCHLUSS "ART. 94"



30ETI010

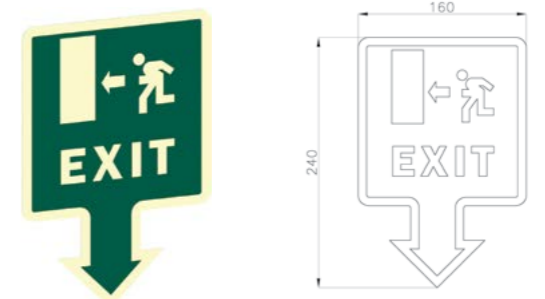
FLUORESCENT PVC LABEL FOR FIXED HANDLE FOR VERTICAL SLIDING DOOR
ETICHETTA IN PVC FLUORESCENTE PER MANIGLIA PER PORTA SCORREVOLE VERTICALE
ETIQUETA PVC FLUORESCENTE MANIJA PUERTA CORREDERA VERTICAL
ÉTIQUETTE EN PVC FLUORESCENTE POUR POIGNEE POUR PORTE COULISSANTE VERTICALE
PVC-ETIKETT FLUORESZIEREND FÜR GRIFF FÜR VERTIKALE SCHIEBETÜR



VERTICAL TN
VERTICAL LWT
WITH 13SIF301 13045

30ETI012

FLUORESCENT PVC LABEL "EXIT"
ETICHETTA IN PVC FLUORESCENTE "EXIT"
ETIQUETA PVC FLUORESCENTE "EXIT"
ÉTIQUETTE EN PVC FLUORESCENTE "SORTIE"
PVC-ETIKETT LUORESZZIEREND "EXIT"



ALL MODELS

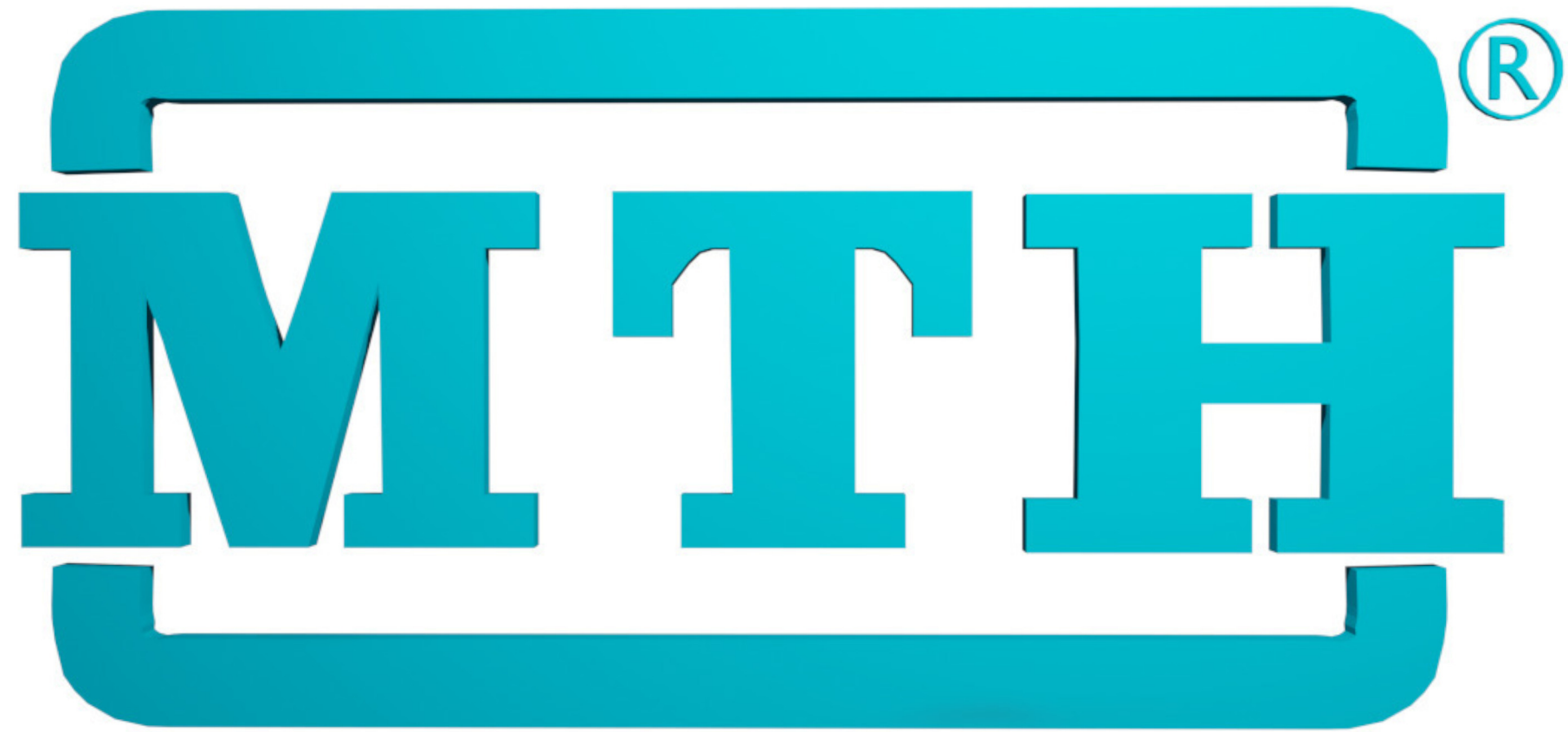
● = WITH / CON / CON / AVEC / MIT ● = WITHOUT / SENZA / SIN / SANS / OHNE



Puertas & Portones Automaticos, S.A. de C.V.

¡Nuestra pasión es la Solución!....

»CATALOGO GENERAL MANIJAS Y CIERRES MARCA MTH.



(229) 461-7028



portonesautomaticos@adsver.com.mx
ads.portonesautomaticos@outlook.com



RESIDENCIAL



COMERCIAL



INDUSTRIAL



V05.26



(229) 927-55107, 167-8080, 167-8007, 151-7529

www.adsver.com.mx