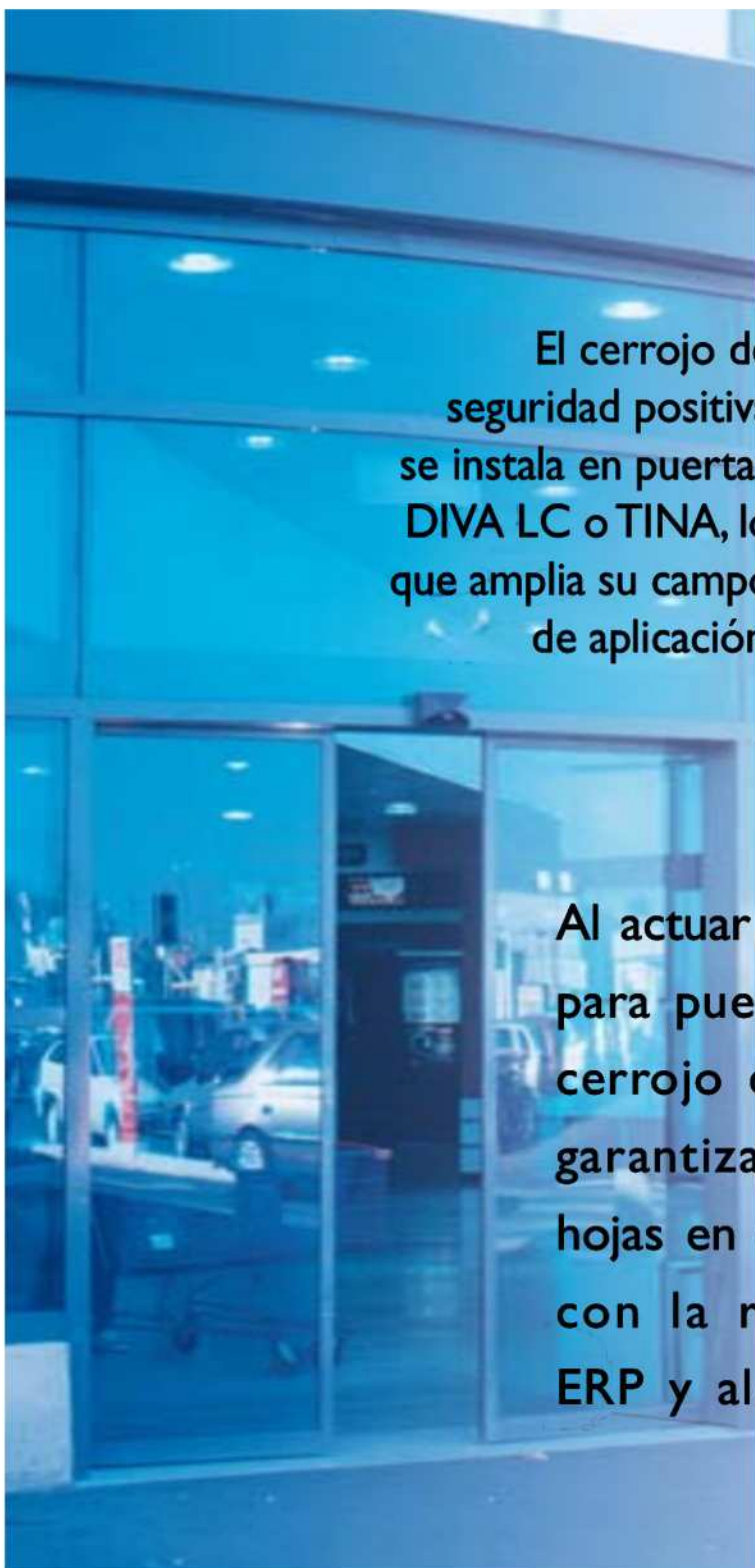


» CERROJO O CHAPA ELECTRICA PARA OPERADOR MOD. TINA 2 & DIVA LC.



El cerrojo de seguridad positiva se instala en puertas DIVA LC o TINA, lo que amplía su campo de aplicación.



Al actuar como un dispositivo de seguridad para puertas de Salida de Emergencia, el cerrojo de Seguridad Positiva PORTALP garantiza la apertura automática de las hojas en caso de urgencia, en conformidad con la reglamentación vigente en los ERP y alojamientos públicos y privados.



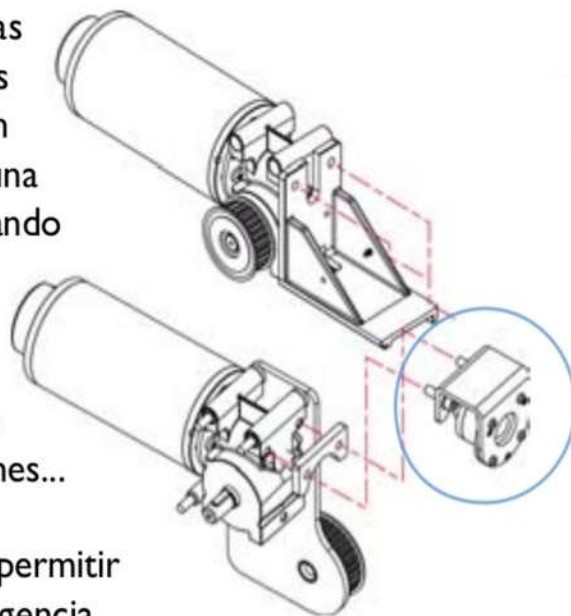
» CERROJO O CHAPA ELECTRICA PARA OPERADOR MOD. TINA 2 & DIVA LC.



SEGURIDAD Y CONFORT

El cerrojo de Seguridad Positiva responde a las expectativas de los alojamientos públicos y privados que desean beneficiarse del confort de una puerta automática garantizando al mismo tiempo la reglamentación en materia de Seguridad: hoteles,

pensiones, accesos para personas mayores o minusválidos, hospitales, clínicas, centros de vacaciones...



La puerta que actúa como Salida de Emergencia, debe permitir la evacuación rápida de los ocupantes en caso de urgencia.

La apertura de las hojas se realiza :

- ya sea mediante acción manual (caja 'Rotura de Luna' a proximidad),
- ya sea automáticamente en cuanto se produce un corte de alimentación.

En ese momento, el cerrojo de Seguridad Positiva se desbloquea (por falta de tensión) y las hojas se retiran completamente del marco de la puerta bajo la acción de un dispositivo de energía Mecánica Intrínseca (EMI).



»CERROJO O CHAPA ELECTRICA PARA OPERADOR MOD.TINA 2 & DIVA LC.

UNA INSTALACIÓN FLEXIBLE EN GAMA TINA O DIVA LC

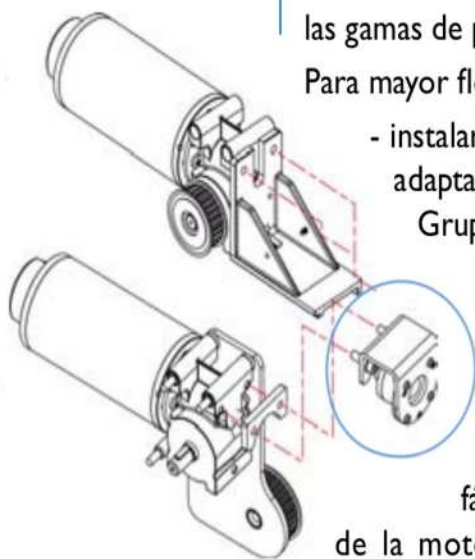
El nuevo cerrojo de Seguridad Positiva se ha concebido para las gamas de puertas TINA o DIVA LC.

Para mayor flexibilidad, este equipamiento puede :

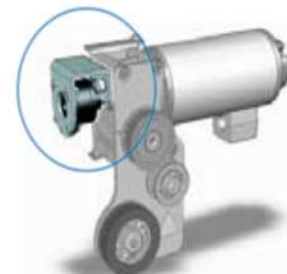
- instalarse en una puerta ya existente mediante un kit adaptador. El cerrojo de Seguridad

Grupo Motor TINA Positivo se instala entonces en el lugar del cerrojo estándar

- o bien montarse previamente en fábrica en el conjunto de la motorización, para una instalación nueva.



Motor TINA



Motor DIVA LC

REF. ARTICULO

KIT 006198	Kit Cerrojo Seguridad Positiva - TINA/DIVA LC (incluyendo Manual de Montaje)
OPE 006209	Operador DIVA LC Cor. Cerrojo Seguridad Positiva
OPE 006210	Operadr DIVA LC Tel. Cerrojo Seguridad Positiva
OPE 006207	Operador TINA Cor. Cerrojo Seguridad Positiva
Precio	Ver tarifa 2009

Normas & Reglamentación

CO48, NFS 61-937 : pruebas en puntos aplicables realizadas por CNPP

