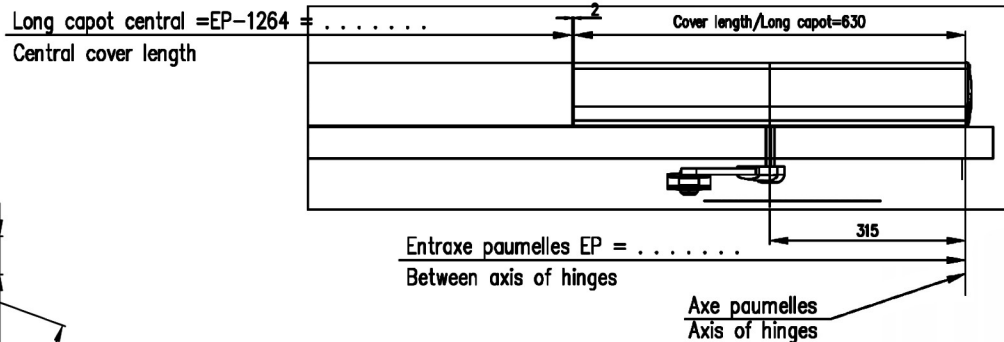
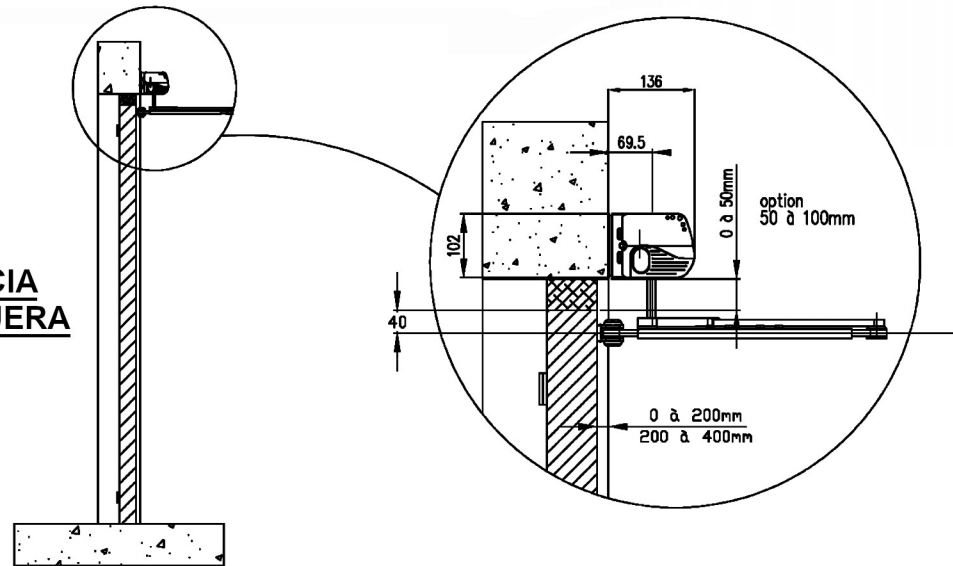


HACIA AFUERA



B	20/06/2016	Rajout longueur opérateur	AR
A	24/02/2015	Long opé: 600-->650	PP
Rev	Date	Modification	Modifié/Chk'd
		Echelle / Scale	Format / Size
		1:20	A2
		Dessiné par / Drawn	Vérifié par / Checked by
		TOGNET JM	PIN P
Date	Titre / Title		
29/05/2008			
Matière / Matériel		SOLUTION BATTANT DOUBLE POUSSANT	
Tolérances		Code Article	
Observation / Comment		Fichier :	Plan / Dwg N°
		6418- B PE SOLUTION BATTANT DOUBLE POUSSANT	PD 6418 / B

