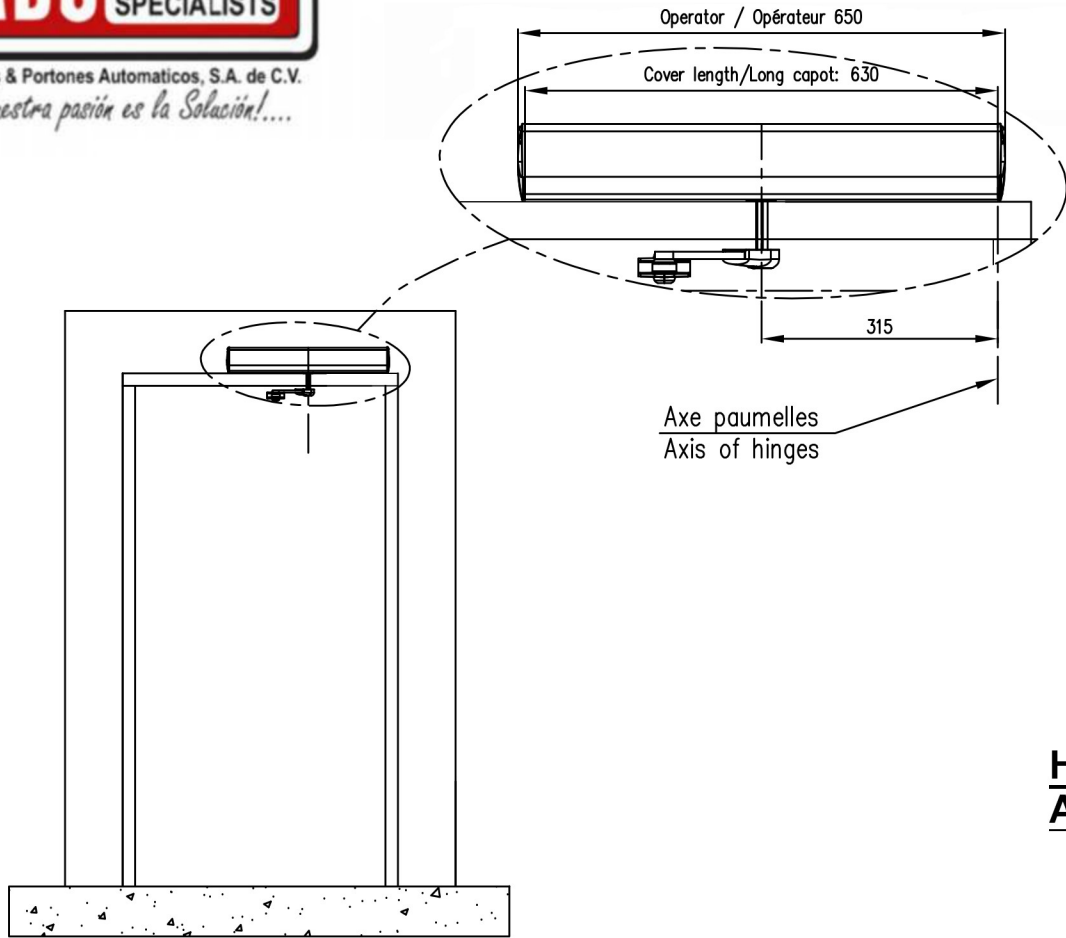
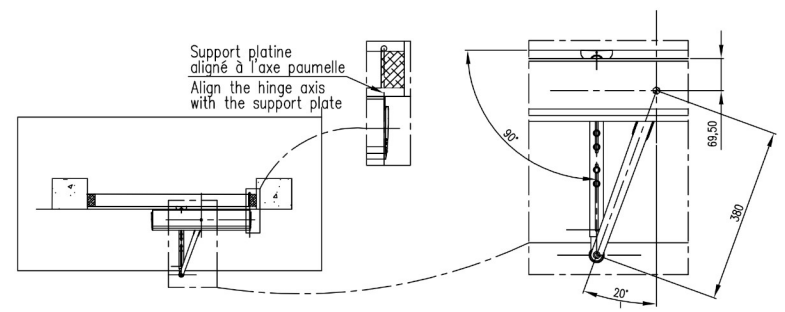
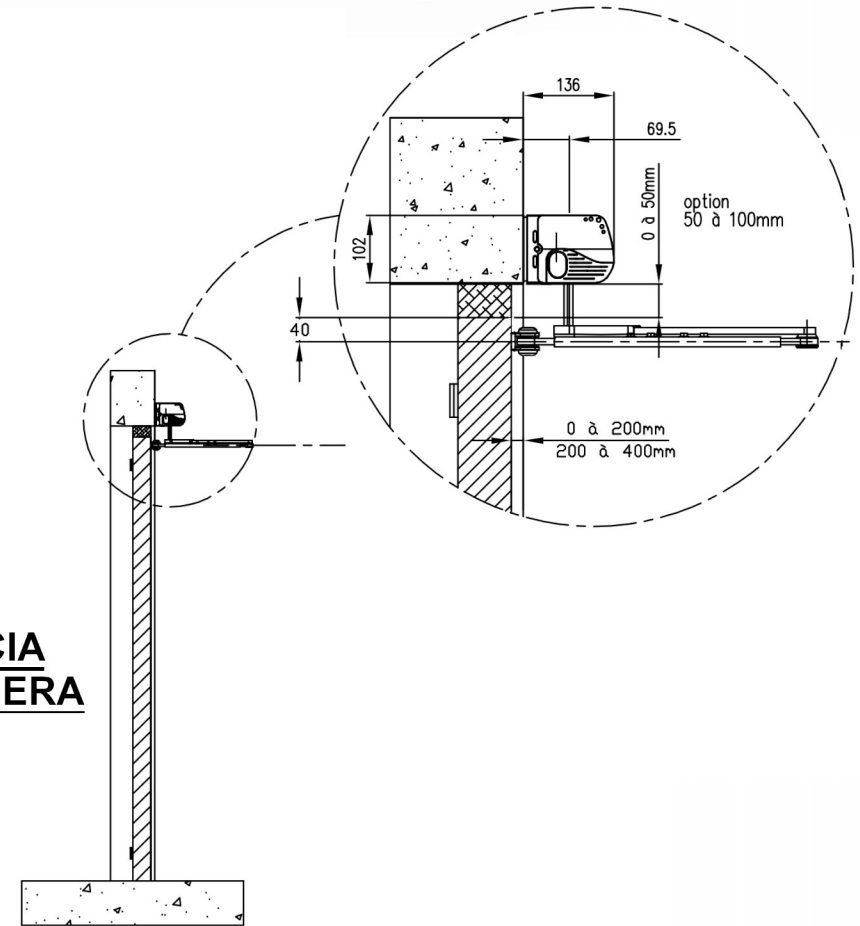


Puertas & Portones Automáticos, S.A. de C.V.
¡Nuestra pasión es la Solución!...



HACIA AFUERA



A	24/02/2015	Modif long opé: 600--->650			PP
Rev	Date	Modification			Modifié/Chk'd
Echelle / Scale		Format / Size	Dessiné par / Drawn	Vérifié par / Checked by	
1:20		A2	TOGNET JM	PIN P	
Date	Titre / Title				 Code Article /
29/05/2008	SOLUTION BATTANT POUSSANT				
Matière / Material	/				
Tolérances	/				Plan / Dwg N°
Observation / Comment	Fichier : 5790- PE SOLUTION BATTANT POUSSANT			Ind/Rev	PD 5790 / A



(229) 365-5662
 portonesautomaticos@adsver.com.mx
 portonesautomaticos@prodigy.net.mx

