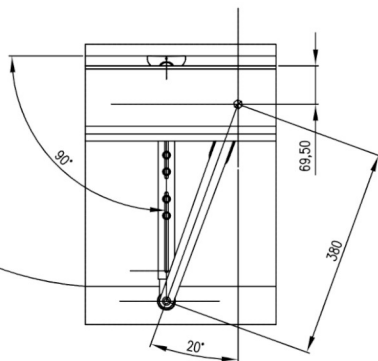
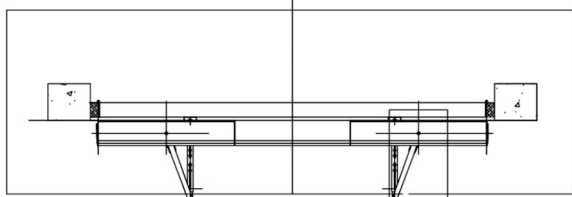
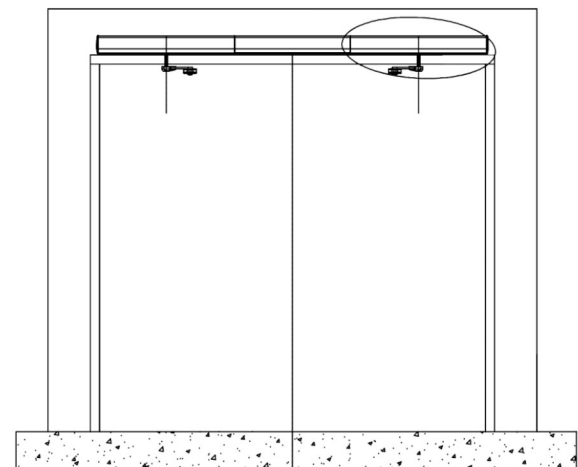
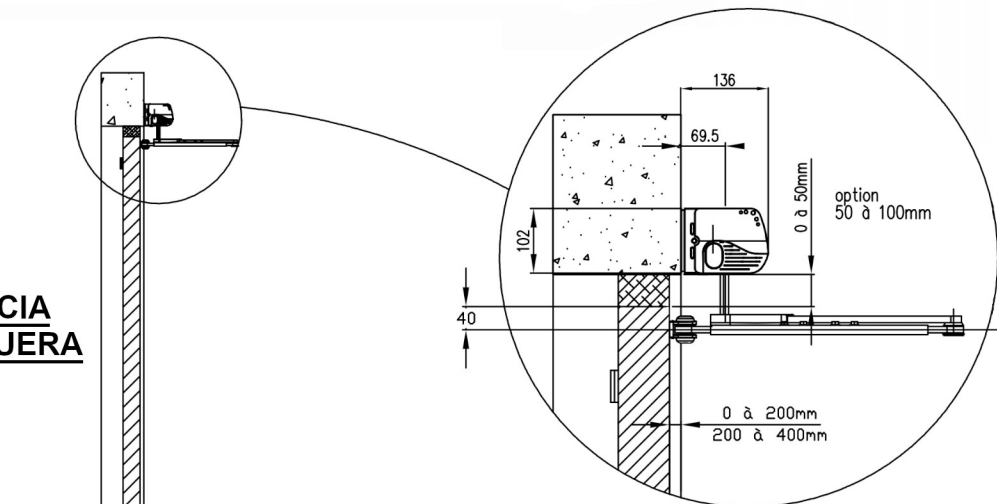


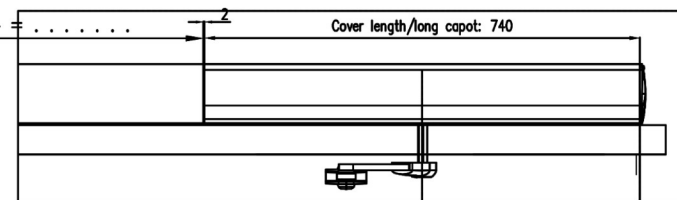
Puertas & Portones Automáticos, S.A. de C.V.
¡Nuestra pasión es la Solución!...



HACIA AFUERA



Long capot central = EP-1484
Central cover length



Entreaxe paumelles EP =
Between axis of hinges

Axe paumelles
Axis of hinges

A	24/02/2015	Modification bras			PP
Rev	Date	Modification			Modifié/Chk'd
		Echelle / Scale	Format / Size	Dessiné par / Drawn	Vérifié par / Checked by
		1:20	A2	TOGNET JM	PIN P
Date	Titre / Title				
12/07/2010	SOLUTION BATTANT DOUBLE POUSSANT CF				
Matière / Matériau					Code Article
/					/
Tolérances					
/					
Observation / Comment	Fichier :			Plan / Dwg N°	Ind/Rev
/	7040- PE SOLUTION BATTANT POUSSANT CF			PD 7040 / A	



(229) 365-5662

portonesautomaticos@adsver.com.mx
portonesautomaticos@prodigy.net.mx



RESIDENCIAL



COMERCIAL



INDUSTRIAL



MEMBER
International Door Association