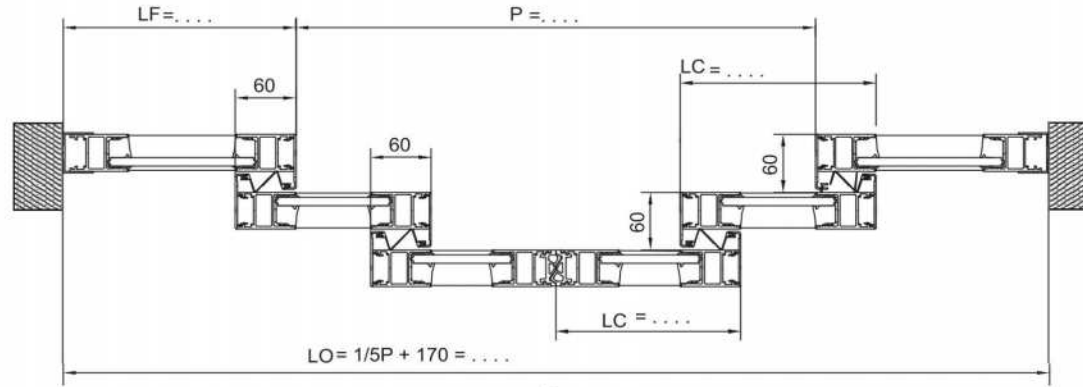
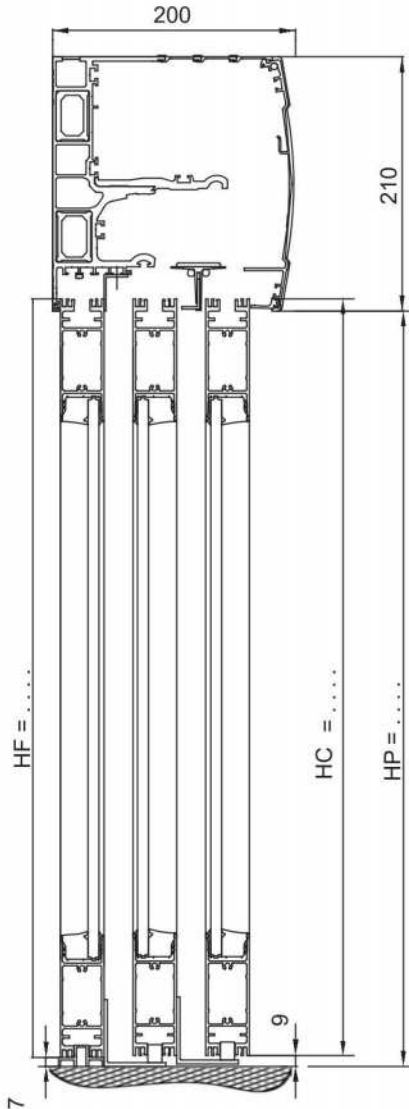
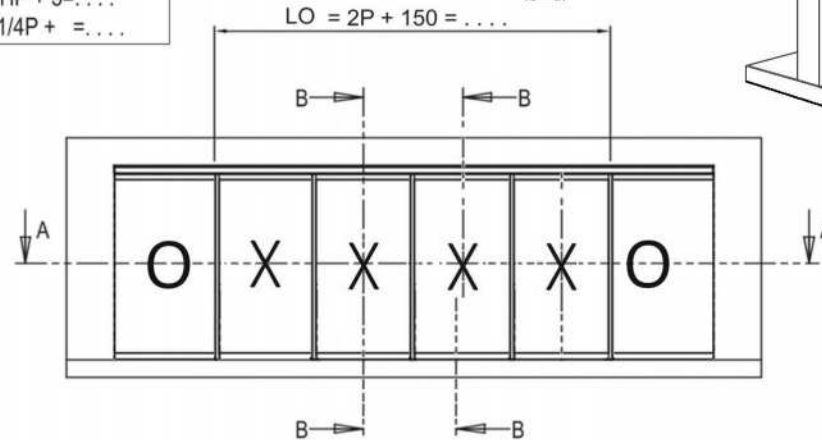
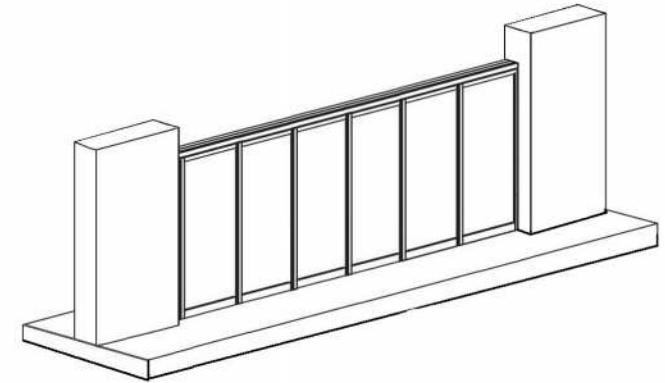
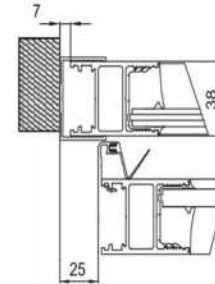


Puertas & Portones Automáticos, S.A. de C.V.  
*¡Nuestra pasión es la Solución!...*

GAMME DIVA LC TELESCOPIQUE G38 / TELESCOPIC DIVA LC G38



C1/G38
HC = HP + 3 = ...
LC = 1/4P + 61.5 = ...
C2/G38
HC = HP + 3 = ...
LC = 1/4P + 58.5 = ...
F1/G38
HF = HP + 3 = ...
LF = 1/4P + ... = ...



X CORREDIZA  
O FIJO  
P PARED  
S ANTIPANICO



(229) 365-5662

portonesautomaticos@adsver.com.mx  
portonesautomaticos@prodigy.net.mx



RESIDENCIAL



COMERCIAL



INDUSTRIAL



**DIVA LC**  
T D G38 R60 + F

PORTALP  
PE 02800-B