

»PUERTA AUTOMATICA CORREDIZA MOD.TINA 2



Operador compacto (10 cm)

Consolas de mando murales o sobre cajón con pantalla LCD

Flexibilidad en su utilización

Facilidad de instalación

El concepto TINA se afina para ganar en seguridad y versatilidad en su utilización.

Descubra las funcionalidades de TINA2, incluyendo la facilidad de uso directamente vinculada a la gran agilidad de los dispositivos Naviblu y Visioblu.

Sencilla en su utilización, concebida para una instalación rápida, ésta nueva gama de puertas es la solución ideal para los que desean acceder al confort de una apertura automática de forma sencilla. Su elegante diseño y la mínima altura de su cajón le permiten integrarse armoniosamente en cualquier lugar.

TINA redefine así el concepto de la puerta automática de alto rendimiento, práctica y fácil de instalar.

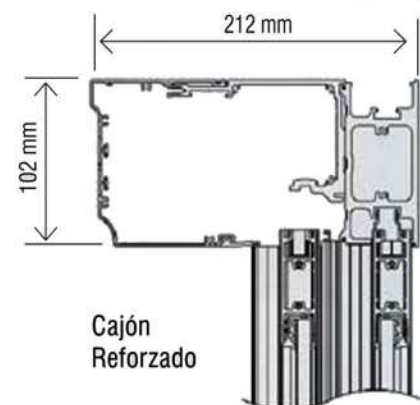
TINA se presenta en versión corredera simple o doble, con o sin hojas fijas.

Su rendimiento y su flexibilidad hacen de esta puerta una referencia en su categoría: Su operador compacto de 10 cm acciona hojas de gran peso de hasta 2x120 kg.

La tapa abatible arriba o abajo, permite un fácil acceso al operador o a las hojas.



Cajón Estándar



Cajón Reforzado



»PUERTA AUTOMATICA CORREDIZA MOD.TINA 2.

Las gamas de perfiles

Para responder mejor a las exigencias de cada aplicación, las hojas de las puertas TINA están disponibles en diferentes gamas: LUMINA todo vidrio, LUMINA con perfil fino, perfiles G25 o G38.

Estas gamas de perfiles están especialmente concebidas para responder a las normativas vigentes (antipinzamiento). Los perfiles se montan con una goma a presión, sin silicona, permitiendo de este modo cambiar rápidamente el cristal

La gama de perfil G38 es una solución robusta que permite insertar en él un cristal de un grosor que puede alcanzar hasta 26 mm, así como un cerrojo manual integrado.

Mandos y detecciones

Para aportar la mejor solución a su proyecto, el producto se equipa con una amplia gama de mandos y dispositivos de detección.

Los rádares de hiperfrecuencia proporcionan, con total discreción, una detección de movimiento fiable y de alto rendimiento.

Las barreras de infrarrojos detectan la presencia en la zona de paso a cualquier obstáculo que impida el cierre de las hojas. Autocontroladas continuamente, se informa automáticamente de cualquier anomalía en el funcionamiento.

Los módulos de Entradas / Salidas ofrecen todavía más flexibilidad permitiendo la conexión de diferentes sistemas complementarios :

LUMINA
todo vidrio

LUMINA
con perfil fino

Gama 25

Gama 38



- Dispositivo de seguridad adicional de cierre o apertura (barreras/cortinas IR de interior y/o exterior).
- Comando de apertura de prioridad, comando de Modo Forzado.
- Conexión de un dispositivo de control de acceso (Intercomunicador, PMR ...)



• NAVIBLU



• VISIOBLU &
TELEMENDO S



• CONSOLA 4T



• SELECTOR A
LLAVE 6
POSICIONES



• RADAR COLIBRI



• RADAR
HIPERFRECUENCIA
RN 16005



• BOTON SIN
CONTACTO



»PUERTA AUTOMÁTICA CORREDIZA MOD.TINA 2

Un equipamiento completo aporta todo el confort y seguridad en el funcionamiento al usuario

Todas las funciones comunes son accesibles y configurables sin necesidad de herramientas especiales. El usuario puede tener sistemas de control multifunción o simplificados según su necesidad.



NAVIBLU y VISIOBLU verdaderos dispositivos de mando de la puerta

Asequibles y eficientes, Naviblu 2 y Visioblu permiten controlar fácilmente la puerta y visualizar su estado sobre pantalla LCD en un lenguaje del más universal compuesto únicamente de pictogramas, cifras y unidades de medida internacionales.

NAVIBLU destinado a una instalación a pared, permite controlar su puerta con las puntas de los dedos gracias a su botón central único de navegación.

VISIOBLU concebido para una instalación sobre el cajón, funciona conjuntamente con el telemando S ofreciendo toda la comodidad de un mando a distancia.

Los 2 sistemas están dotados de un receptor IR que permite el aprendizaje de varias llaves o telemandos S (hasta 20)..

NAVIBLU y **VISIOBLU** están dotados de numerosas funcionalidades que ofrecen una gran flexibilidad de utilización (selección de los modos de funcionamiento, parametrage de la puerta, consulta historial, diagnóstico, contador).



Subconjuntos pre-montados y pre-cableados "Plug and Play"

El operador TINA está concebido teniendo como base módulos independientes que se conectan sobre un grupo único y compacto.

El cerrojo y el motor tienen la función Plug and Play, la conexión del motor y del cerrojo se detecta automáticamente.

Grupo de Motorización/Bloqueo/Seguridad positiva

- Un cerrojo eléctrico biestable asegura el bloqueo firme de las hojas, en el momento del cierre de una tienda al final del día o la tranquila apertura de una farmacia de guardia por la noche..
- Para los establecimientos nocturnos, existe un cerrojo a Seguridad Positiva, que asegura la apertura de las hojas en caso de emergencia, conforme a la reglamentación vigente en el ERP (Establecimientos Públicos).

Grupo Lógico

- Una batería de emergencia permite hacer maniobras a la puerta en caso de fallo de alimentación.
- Las tarjetas de Entradas / salidas ofrecen una gran flexibilidad, permitiendo conectar barreras y cortinas IR, u otros sistemas de tipo NO o NF: mandos de climatización, de cortina metálica, sistemas de control de acceso, mandos de teclado tipo Digicode.
- La puerta TINA en Salida de emergencia comprende un operador que satisface la norma EN16005 garantizando la apertura en caso de fallo. También está equipado con los dispositivos de seguridad necesarios.
- TINA2 está equipada con una función PMR (Personas con Movilidad Reducida) según la normativa de 'Accesibilidad' de SNFPESA (Reglamentación francesa). Todos los dispositivos de señales sonoras o visuales pueden ser conectados, asegurando el confort y la seguridad a los usuarios con deficiencias visuales o auditivas.
- Conforme a la normativa francesa CO48, un dispositivo EMI garantiza una apertura de las hojas por Energía Mecánica Intrínseca, sin fuente de energía exterior.



»PUERTA AUTOMÁTICA CORREDIZA MOD.TINA 2.

| Características | | CE |
|---|---|-----------------|
| MECÁNICAS | | |
| CORREDERA | | |
| Instalación | En aplique/Entre muros/Entre pilares | |
| Estructura | Aluminio | |
| Cajón(H x P) | En Aplique | 102 mm x 165 mm |
| | Reforzado | 102 mm x 212 mm |
| Anchura de paso mín/máx | 1 hoja | 750 / 1 800 mm |
| | 2 hojas | 900 / 2 900 mm |
| Altura de paso máximo | 3 100 mm | |
| Tapas | Poliéstero negro | |
| RENDIMIENTOS | | |
| Peso Hojas máx | 1x140 kg / 2x120 kg | |
| en Salida de Emergencia (con dispositivo EMI) | 1x110 kg / 2x90 kg | |
| Velocidad de apertura | 1 hoja : 10 - 80 cm/s - 2 hojas : 20 - 160 cm/s | |
| Velocidad de cierre | 1 hoja : 10 - 50 cm/s - 2 hojas : 20 - 100 cm/s | |
| Temporización, mantenimiento apertura | 1 - 25 s | |
| Par de apertura | 6 - 15 daN | |
| Par de cierre | 6 - 15 daN | |
| ENTORNO ELÉCTRICO | | |
| Alimentación | Alimentación Sector 50-60 Hz, 110 V ± 10 % con tierra. Fusible 1,25 A | |
| Potencia Media | 50 W | |
| Tensión motor / Batería de reserva | 30 Vcc / 12 Vcc (1,2 A/h) | |
| Tasa de Humedad | 10 % a 93 % sin condensación | |
| Temperatura de funcionamiento | -20°C/+60°C - En salida de Emergencia según EN16005 : +5°C/+40°C | |
| NORMATIVAS | | |
| CE | Compatibilidad electromagnética: 2004/108/CE norma, Seguridad eléctrica - tensión baja: 2006/95/CEE Máquinas : 2006/42/CE | |
| EN 61000-6-3 | CEM: emisión para los entornos residencial, comercial y de la industria ligera | |
| EN 61000-6-2 | CEM: inmunidad para los entornos industriales | |
| EN 13849-1 | Seguridad de las máquinas - Partidas de los sistemas de mando relativos a la seguridad | |
| EN 60335-1/-2-103 | Seguridad de los aparatos electrodomésticos y análogos | |
| EN 16005 | Bloques de puertas motorizados para peatones : seguridad de uso | |

Funcionalidades Naviblu/Visioblu

| | |
|--------------------------------------|--|
| Selección del Modo de funcionamiento | Reglaje de la puerta |
| Acceso seguro por código | - Movimiento de la puerta (velocidad, vibración, frenos) |
| Visualización del tipo de fallo | - Ajuste anchura de paso (pequeña, grande, de seguridad) |
| Diagnóstico del estado de la entrada | - Ajuste de las Temporizaciones (radares, aperturas, llaves) |
| Consulta del histórico, contador | - Bloqueo, funcionamiento de la Batería |
| Receptor Infrarrojo | - Parametrización Entradas/Salidas |
| Reset | - Función PMR, Normativa (CO48, BS, EN16005, Salida de Emergencia) |

Equipamiento / Mandos / Seguridad

| | | |
|---|--|---|
| Batería de Emergencia | ● Tablero de mando Naviblu o Visioblu o Consola 4T | ○ |
| Cierre Eléctrico | ○ Receptor IR | ○ |
| Desbloqueo manual de emergencia Int | ○ Mando infrarrojo S (Simplificado) | ○ |
| Cerradura de Seguridad | ○ Llave IR | ○ |
| Dispositivo Antipánico (EMI) conforme CO48 | ○ Selector de llave de 6 posiciones (con Reset) | ○ |
| Tarjeta SAS | ○ Módulo Entradas (NA/NC) | ○ |
| Tarjeta DAS | ○ Módulo Salidas (4 Relé) | ○ |
| Radar Int (NA, NC, Autocontrolado) /Radar Ext. (NA, NC) | ○ Módulo Salida de Emergencia EN16005 | ○ |
| Seguridad Apertura/Cierre (NA,NC, Barrera IR x2, Cortina IR x4) | ○ Acabado lacado RAL, Anodizado color (Estándar) | ○ |
| Acabado AS1 | ● Acabado especial, acero inoxidable (A petición) | ○ |



V12.16