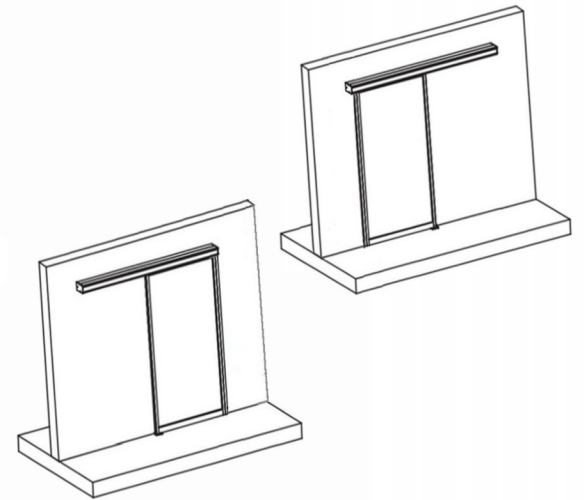
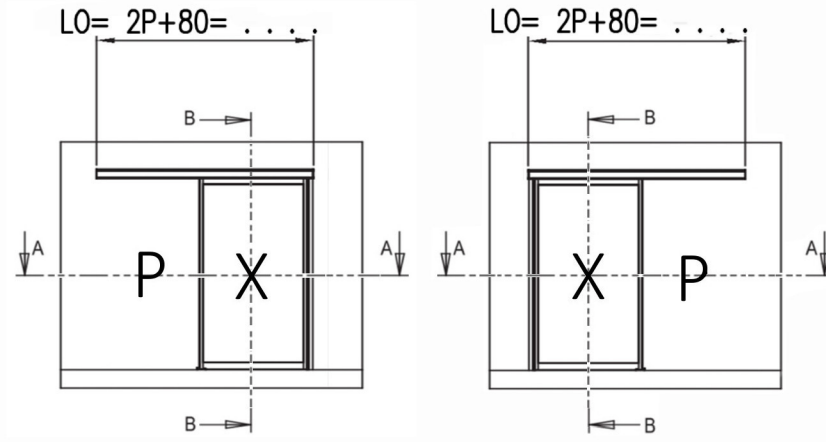
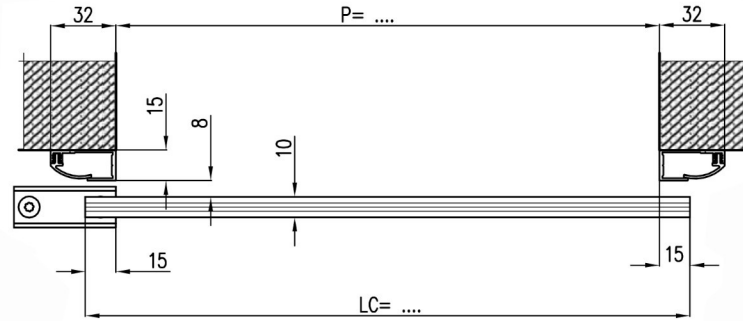
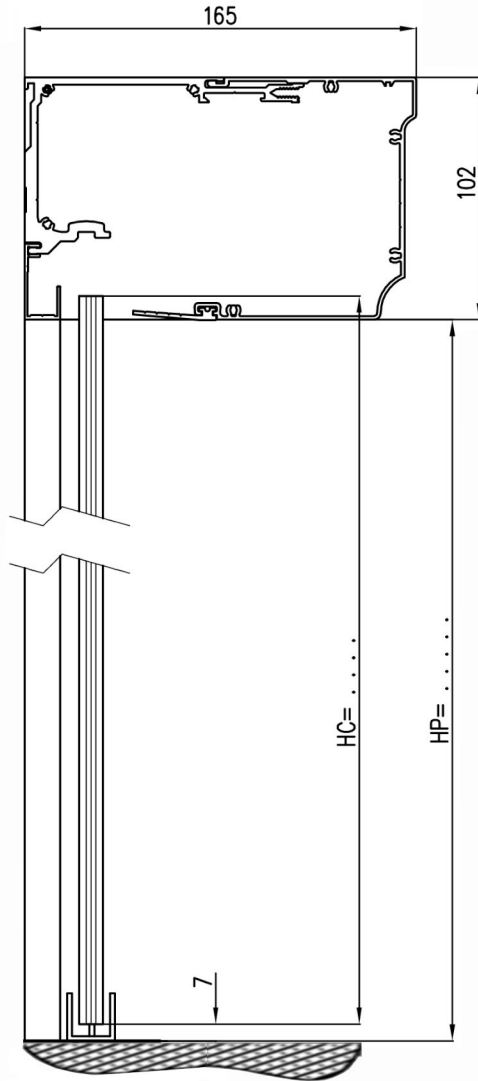


TINA COULISSANTE SIMPLE R15MM AVEC LUMINA - MONTAGE EN APPLIQUE
 SINGLE SLIDING TINA 15MM OVERLAP WITH LUMINA - SURFACE APPLIED MOUNTING

Puertas & Portones Automáticos, S.A. de C.V.
 ¡Nuestra pasión es la Solución!...



HC = HP + 3 =
 LC = P + 30 =
 GS1
 hv. = HC - 3 =
 lv. = LC =

A	29/01/08	Modif solution butée--> solution en recouvrement			Modifié/Chk'd
Rev	Date	Modification			
		Echelle / Scale	Format / Size	Dessiné par / Drawn	Vérifié par / Checked by
		1:50	A3	PIN P	TJM
Date	Titre / Title				
28/01/2008	G S S10 R15 TINA				
Matière / Matériau		Code Article			
/		/			
Tolérances		Plan / Dwg N°			Ind/Rev
/		PD 00830			/A
Observation / Comment					
/					

X CORREDIZA
 O FIJO
 P PARED
 S ANTIPANICO



(229) 365-5662
 portonesautomaticos@adsver.com.mx
 portonesautomaticos@prodigy.net.mx

