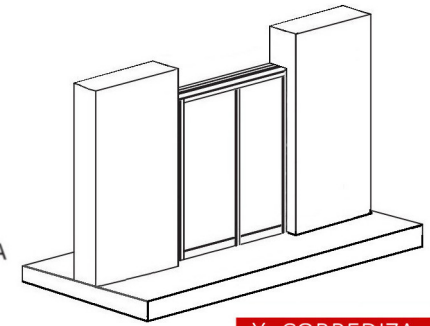
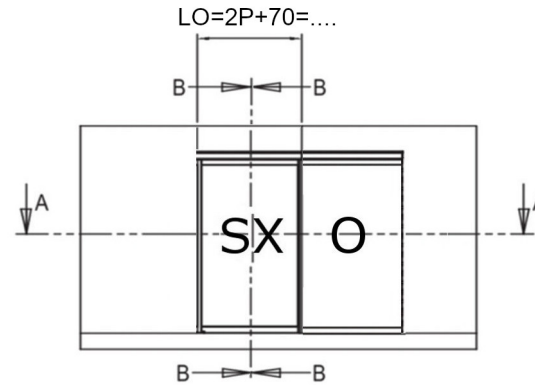
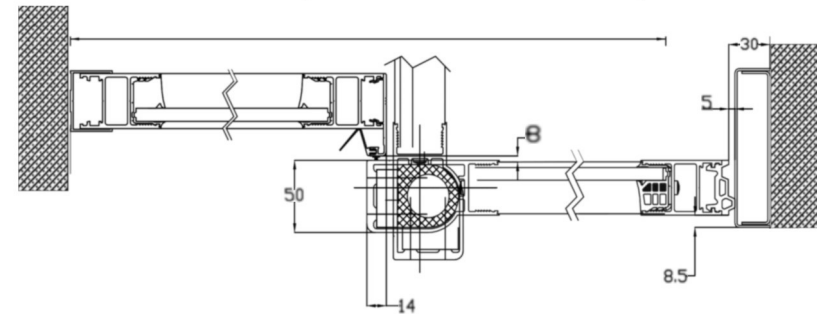
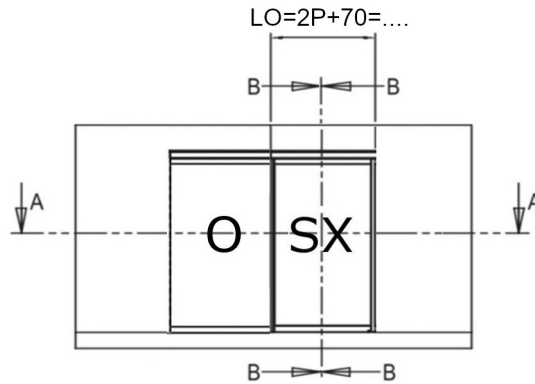
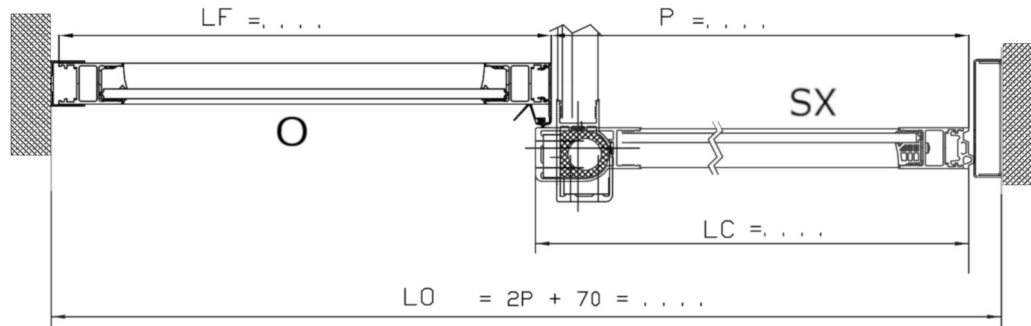
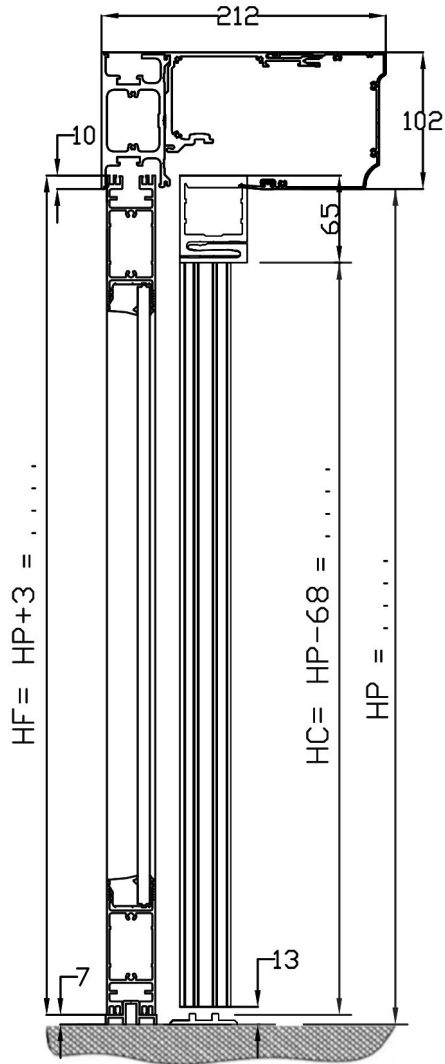


TINA 2 APS G38 S ENTRE MURS EXT
APERTURA HACIA VS TAPA

Puertas & Portones Automáticos, S.A. de C.V.
¡Nuestra pasión es la Solución!...



P =	
HP =	
LO = 2P + 70 =	
Chassis Couissants	
HC = HP - 68 =	HF = HP + 3 =
Chassis fixes	
LC = P + 14 =	LF = P + ... =

X CORREDIZA
O FIJO
P PARED
S ANTIPANICO



(229) 365-5662

portonesautomaticos@adsver.com.mx
portonesautomaticos@prodigy.net.mx



RESIDENCIAL



COMERCIAL



INDUSTRIAL



TINA 2
PORTALP
APS G38 S ENTRE MURS EXT PE 7781