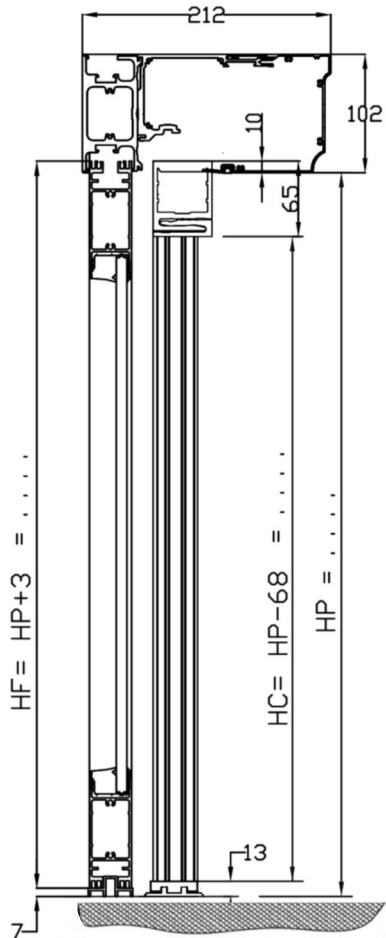
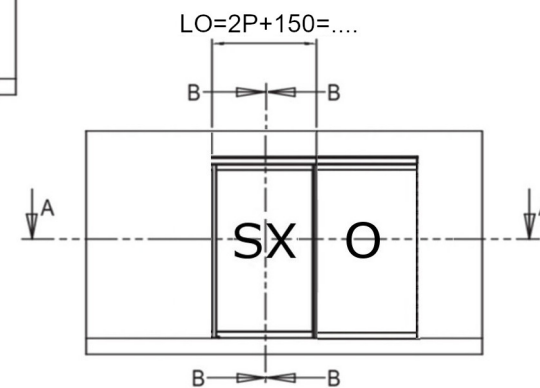
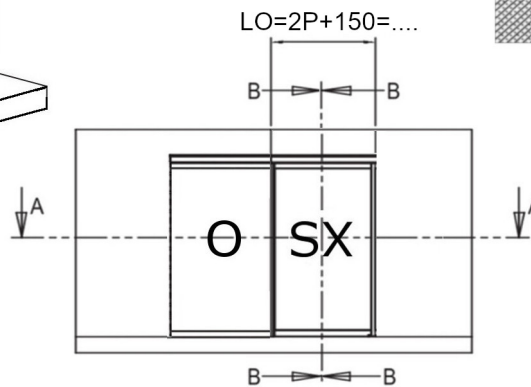
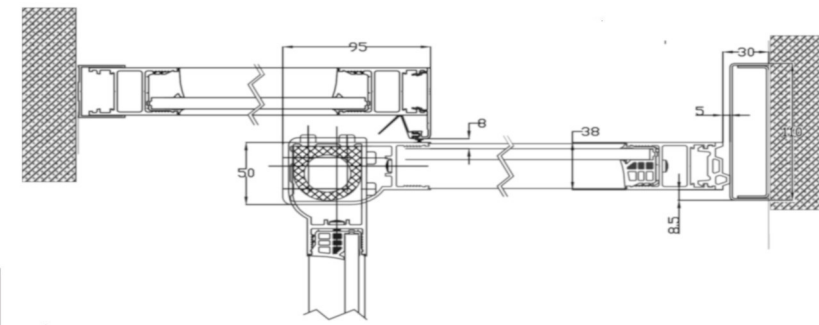
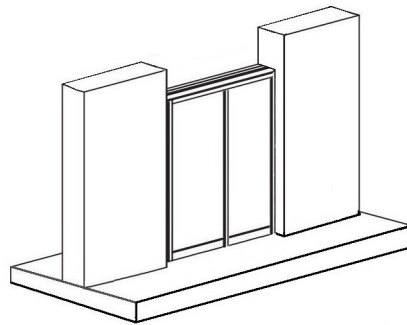
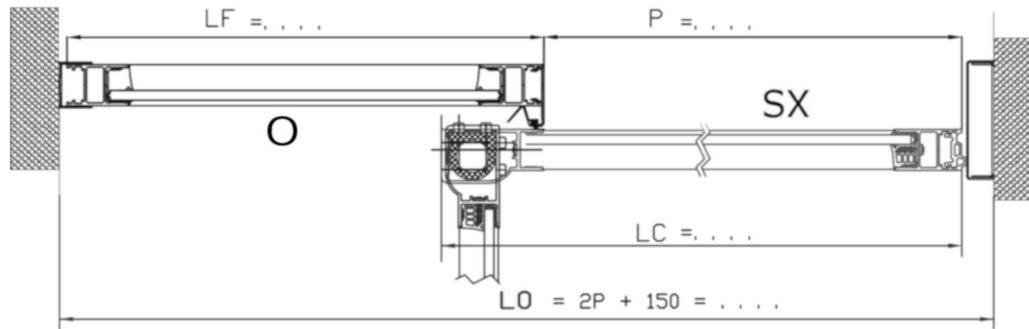


TINA 2 APS G38 S ENTRE MURS INT
APERTURA HACIA LA TAPA

Puertas & Portones Automáticos, S.A. de C.V.
 ¡Nuestra pasión es la Solución!...



P =	
HP =	
LO = 2P + 150 =	
Chassis Coulissants	
HC = HP - 68 =	HF = HP + 3 =
Chassis fixes	
LC = P + 95 =	LF = P + ... =

- X CORREDIZA
- O FIJO
- P PARED
- S ANTIPANICO



TINA 2 **APS G38 S ENTRE MURS INT PE 7780**

(229) 365-5662
 portonesautomaticos@adsver.com.mx
 portonesautomaticos@prodigy.net.mx

