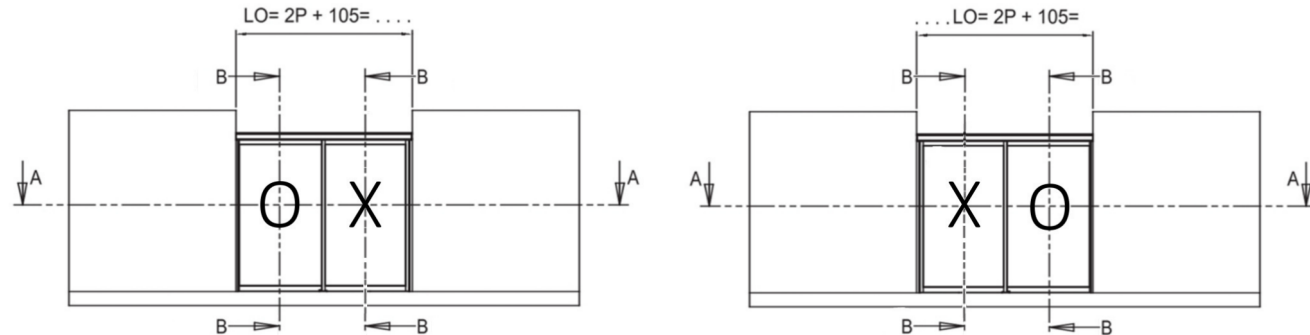
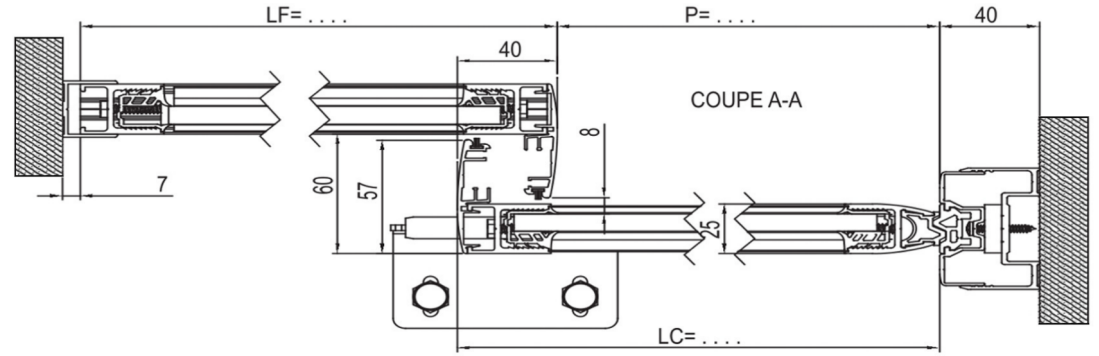
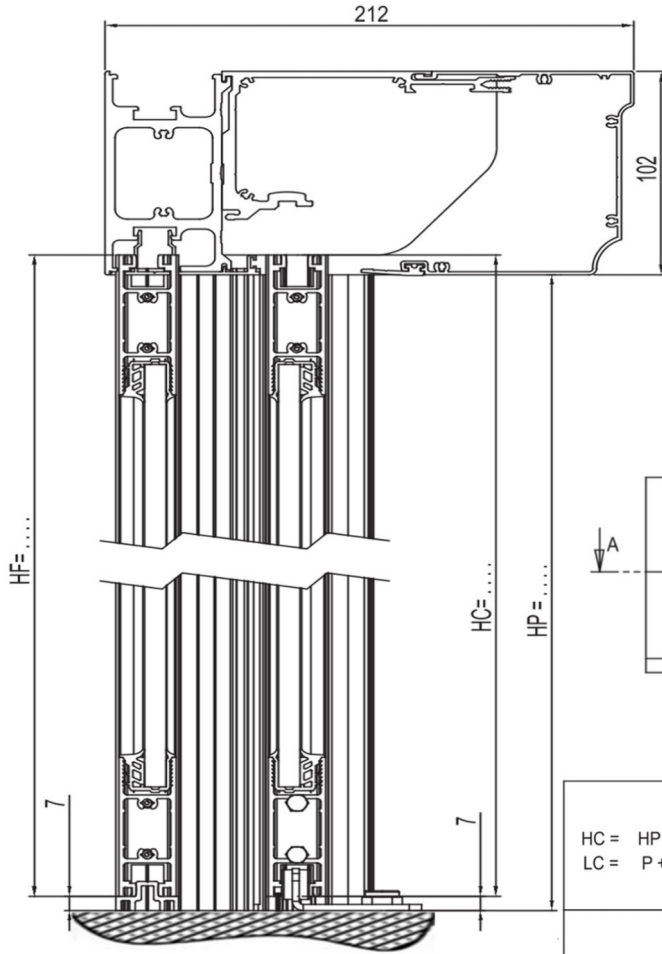
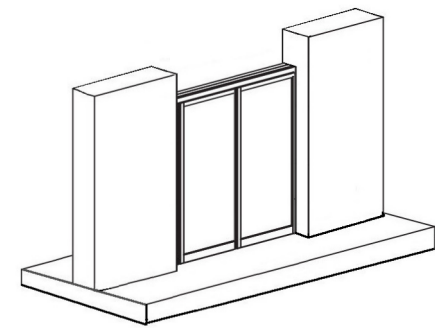


Puertas & Portones Automáticos, S.A. de C.V.
¡Nuestra pasión es la Solución!...

GAMME TINA COULISSANTE G25 / SLIDING TINA G25



| | |
|---------|----------------|
| CL1/G25 | |
| HC = | HP + 3 = _____ |
| LC = | P + 40 = _____ |
| FL1/G25 | |
| HF = | HP + 3 = _____ |
| LF = | = _____ |



| | |
|---|------------|
| X | CORREDIZA |
| O | FIJO |
| P | PARED |
| S | ANTIPANICO |

TINA 2
C S G25 R40 + F
PORTALP
PE 05788-A



(229) 365-5662
portonesautomaticos@adsver.com.mx
portonesautomaticos@prodigy.net.mx

