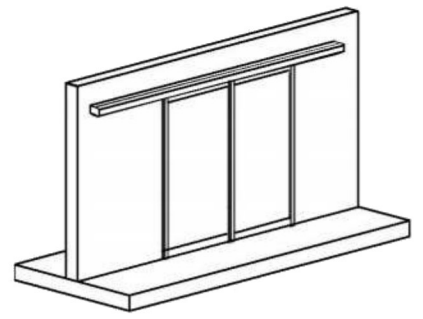
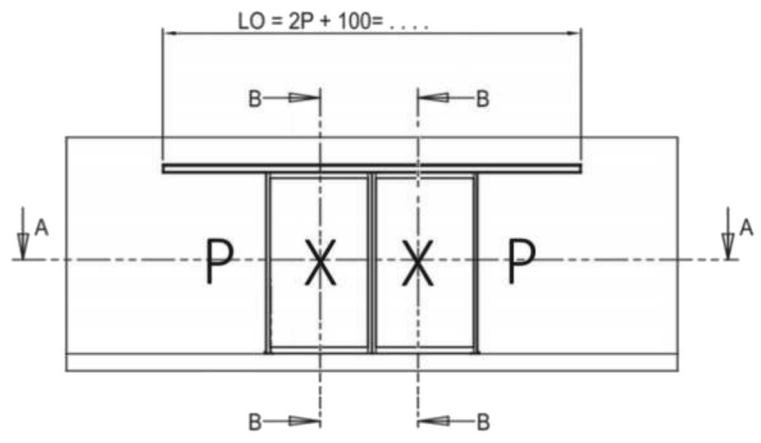
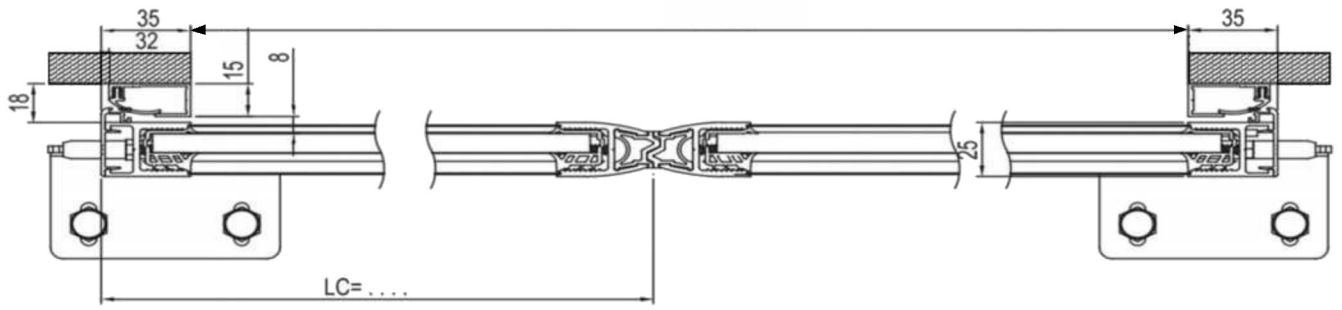
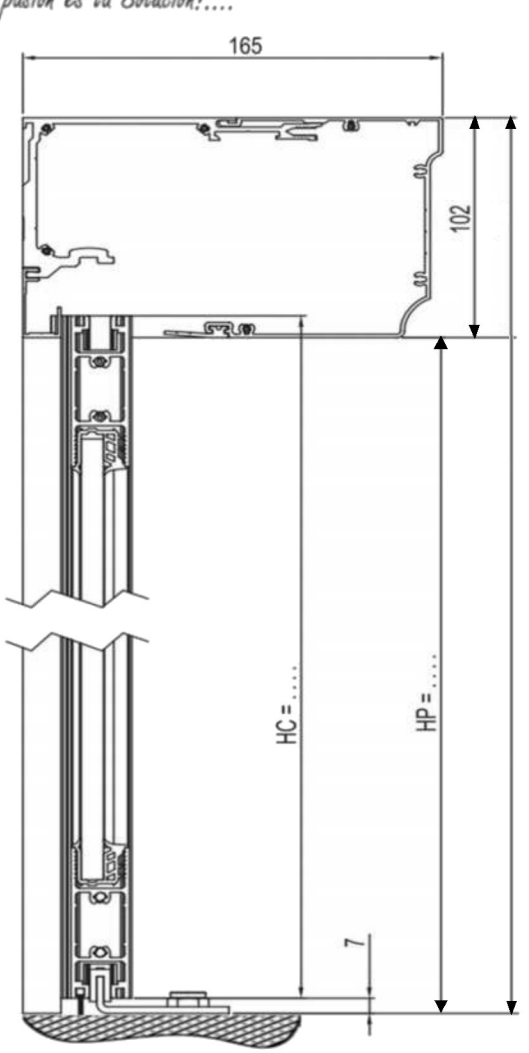


TINA COULISSANTE DOUBLE R35MM - MONTAGE EN APPLIQUE
DOUBLE SLIDING TINA 35MM OVERLAP - SURFACE APPLIED MOUNTING

Puertas & Portones Automáticos, S.A. de C.V.
 ¡Nuestra pasión es la Solución!...

GAMME TINA COULISSANTE G25 / SLIDING TINA G25



C1/G25

HC = HP + 3 = _____

LC = P/2 + 35 = _____

- X CORREDIZA
- O FIJO
- P PARED
- S ANTIPANICO



(229) 365-5662
 portonesautomaticos@adsver.com.mx
 portonesautomaticos@prodigy.net.mx



TINA
C D G25 R35

PORTALP
PE 00508-B