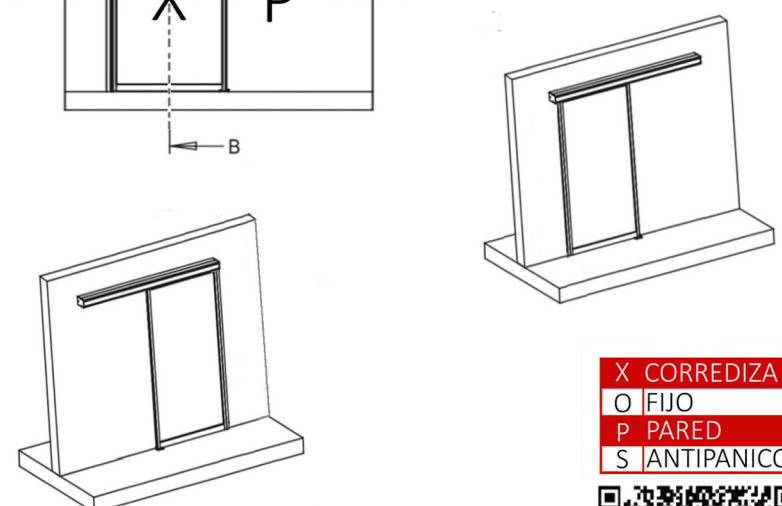
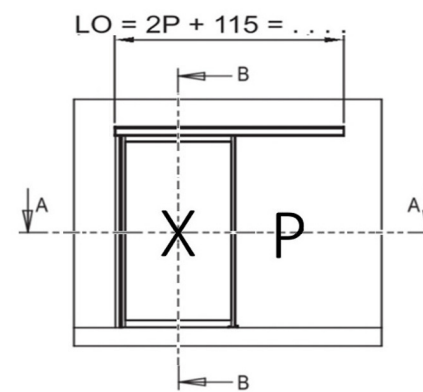
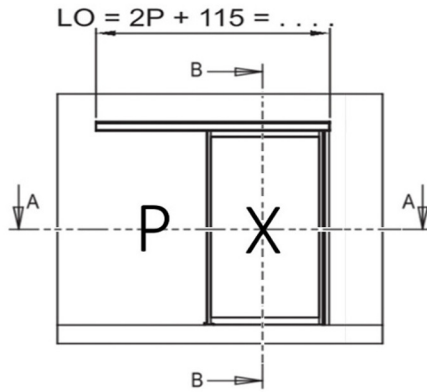
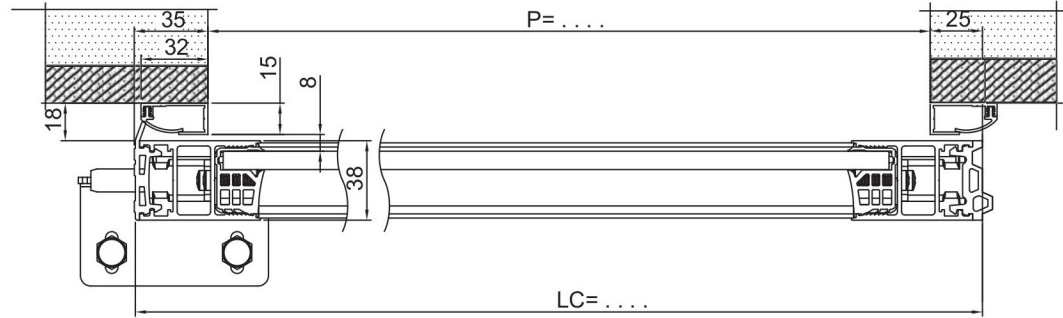
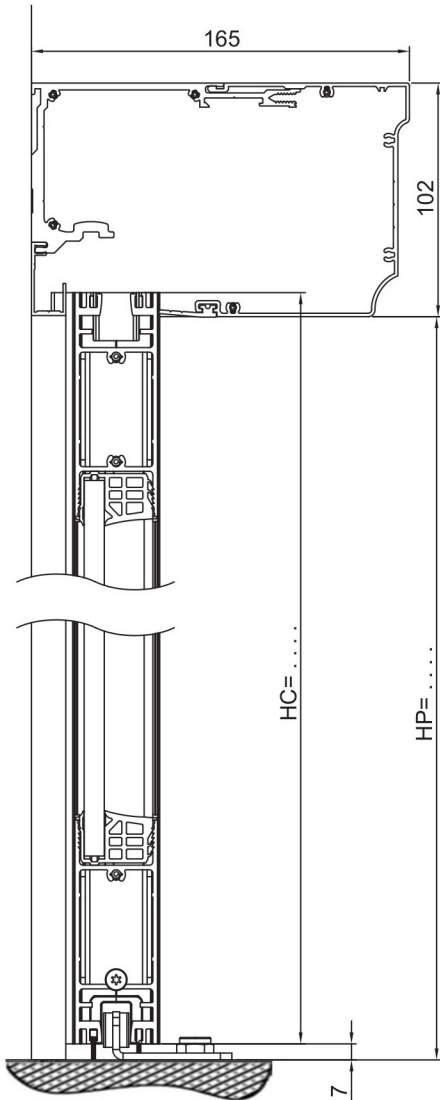


Puertas & Portones Automáticos, S.A. de C.V.

¡Nuestra pasión es la Solución!...

GAMME TINA COULISSANTE G38 / SLIDING TINA G38



CT1/G38  
 HC = HP + 3 = \_\_\_\_\_  
 LC = P + 60 = \_\_\_\_\_

X CORREDIZA  
 O FIJO  
 P PARED  
 S ANTIPANICO



**TINA**  
 C S G38 R35 R  
 PORTALP  
 PE 05920-

(229) 365-5662

portonesautomaticos@adsver.com.mx  
 portonesautomaticos@prodigy.net.mx

