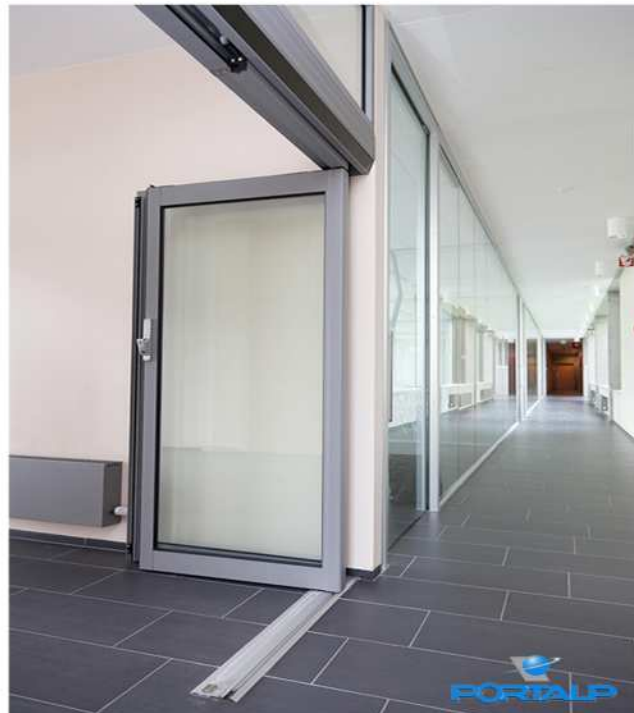


» PUERTA AUTOMÁTICA CORREDIZA ANTIPANICO INTEGRAL MOD. TINA 2, DIVA LC, DIVA 5.



Concepción que garantiza una óptima seguridad
Nuevo diseño de perfiles
Conforme a los reglamentos de seguridad (C048)

Concebida para responder a las exigencias del mercado, en materia de seguridad en lugares públicos, la nueva puerta automática de Apertura Antipánico Integral se democratiza para ofrecer más ventajas de flexibilidad y garantizar un gran confort de utilización.

Las hojas antipánico universales permite adaptarse a todo tipo de operador: Tina, Diva LC y Diva...

Asociando prestaciones técnicas y diseño securizante, esta nueva gama es adecuada para todos los lugares públicos en los que el movimiento de personas es importante: centros comerciales, aeropuertos, estaciones...



» PUERTA AUTOMÁTICA CORREDIZA ANTIPANICO INTEGRAL MOD. TINA 2, DIVA LC, DIVA 5.

**HOJAS ANTIPÁNICO
UNIVERSALES**

En funcionamiento normal, la puerta Antipánico Integral se comporta como una puerta automática corredera clásica. En funcionamiento Antipánico, las hojas correderas y las hojas semi-fijas pivotan y se ocultan a los lados para liberar una amplia apertura.



API - Apertura Puerta Corredera



API - Apertura Antipánico



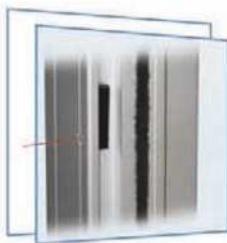
- Los bastidores de la puerta están realizados en perfil de aluminio G38. Esta gama de perfiles permite la instalación de un cierre mecánico a llaves, de tipo cilindro europeo.
- Los montantes de los bastidores correderos y semi-fijos poseen un nuevo diseño redondeado, con una sensación de suavidad y de protección para el usuario.
- El giro de las hojas correderas está asegurado, en su parte superior, por perfiles-tijera que permiten un movimiento progresivo y sin esfuerzos en toda la apertura. El perfecto ensamblado de estos perfiles-tijera asegura una excelente estanqueidad bajo el operador.



PERFILES-TIJERA HOJAS CORREDIZAS



DISPOSITIVO DE REGLAJE
PERFILES-TIJERA



DETECCION DE PASO POR
CELULA IR



PERFILES ANTI-PINZAMIENTO
DE LOS DEDOS



FIJACION BAJA HOJA
SEMI-FIJA

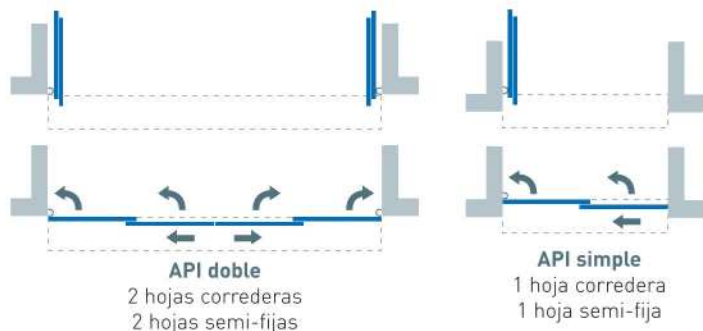


REGLAJE BOLA +/- 8 MM



» PUERTA AUTOMÁTICA CORREDIZA ANTIPÁNICO INTEGRAL MOD. TINA 2, DIVA LC, DIVA 5.

En caso de urgencia, las personas dominadas por el pánico abren completamente la puerta empujando simplemente las hojas correderas y semi-fijas. La puerta Antipánico puede utilizarse así como puerta de seguridad, pero igualmente cuando la salida ocasional de objetos voluminosos necesita una gran apertura (coches, mobiliario...).



Tipos de aplicación



SALIDA DE SEGURIDAD



APERTURA MANUAL ANTIPÁNICO



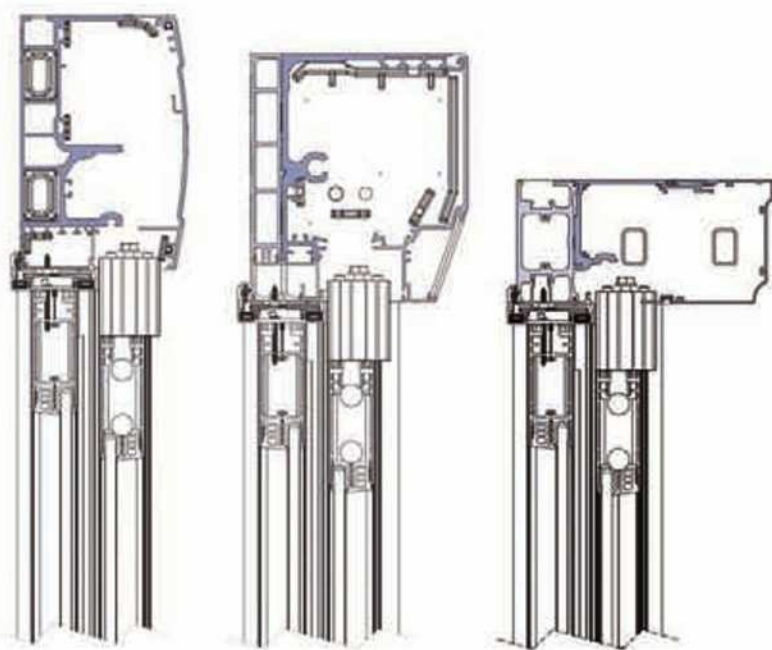
PASO DE OBJETOS VOLUMINOSOS



API DOBLE



API SIMPLE



DIVA LC - API

DIVA - API

TINA - API

- La hoja semi-fija está equipada con un perfil bastidor en su parte superior. Este perfil asegura una eficaz estanqueidad por medio de junta de la hoja contra la viga. La parte inferior de la hoja está equipada con una junta cepillo.
- La parte trasera de los montantes está provista de un perfil de protección de forma cilíndrica. El perfil de recepción, igualmente cilíndrico, está diseñado para recibir este montante y evitar todo pinzamiento de los dedos al maniobrar las hojas.
- En funcionamiento normal, el mantenimiento superior e inferior de las hojas semi-fijas está realizada por medio de bolas inoxidables montadas con muelles que se bloquean en su posición. De altura ajustable, este dispositivo permite bloquear enérgicamente las hojas, pero autorizando su manipulación para la apertura y el cierre sin dificultad.
- Una barrera de células de seguridad positiva detecta toda apertura de las hojas en modo « Antipánico » y provoca el paso de la puerta en modo « Libre ». Las hojas pueden entonces maniobrarse manualmente.



» PUERTA AUTOMÁTICA CORREDIZA ANTIPANICO INTEGRAL MOD. TINA 2, DIVA LC, DIVA 5.

Características

CE

MECÁNICAS	DIVA	DIVA LC	TINA
Instalación	En aplique / Entre paredes	En aplique / Entre paredes	En aplique/ Entre pared con dintel
Estructura	Aluminio	Aluminio	Aluminio
Cajón reforzado (A x P)	175 x 200 mm	140 x 210 mm	102 x 212 mm
Cajón autoportante hasta	5 000 mm	5 000 mm	En aplique únicamente
Anchura de paso mini/maxi			
- 1 hoja	750 / 1200 mm	750 / 1200 mm	750 / 1200 mm
- 2 hojas	900 / 2400 mm	900 / 2400 mm	900 / 2400 mm
Altura de paso maxi	2300 mm	2300 mm	2300 mm

PRESTACIONES*

Peso máximo de las hojas	1x100kg • 2x100kg	1x100kg • 2x85 kg	1x100kg • 2x90kg
--------------------------	-------------------	-------------------	------------------

* Detalle prestaciones Accionador en documentación Gamma Diva/Diva LC/Tina

Equipamientos / Opciones

Dispositivo antipánico mecánico conforme CO48	<input type="radio"/>
Detección automática apertura hojas Antipánico	<input checked="" type="radio"/>
Barrera IR simple	<input checked="" type="radio"/>
Barrera IR doble / cortina IR	<input type="radio"/>
Bloqueo eléctrico	<input type="radio"/>
Desbloqueo manual de Seguridad Exterior o Interior	<input type="radio"/>
Acabado Satinado natural, lacado RAL	<input checked="" type="radio"/>
Esmaltado especial (Acero inoxidable), Anodizado color *	<input type="radio"/>

• Serie Opción

* Realizaciones especiales, consultarnos.

