

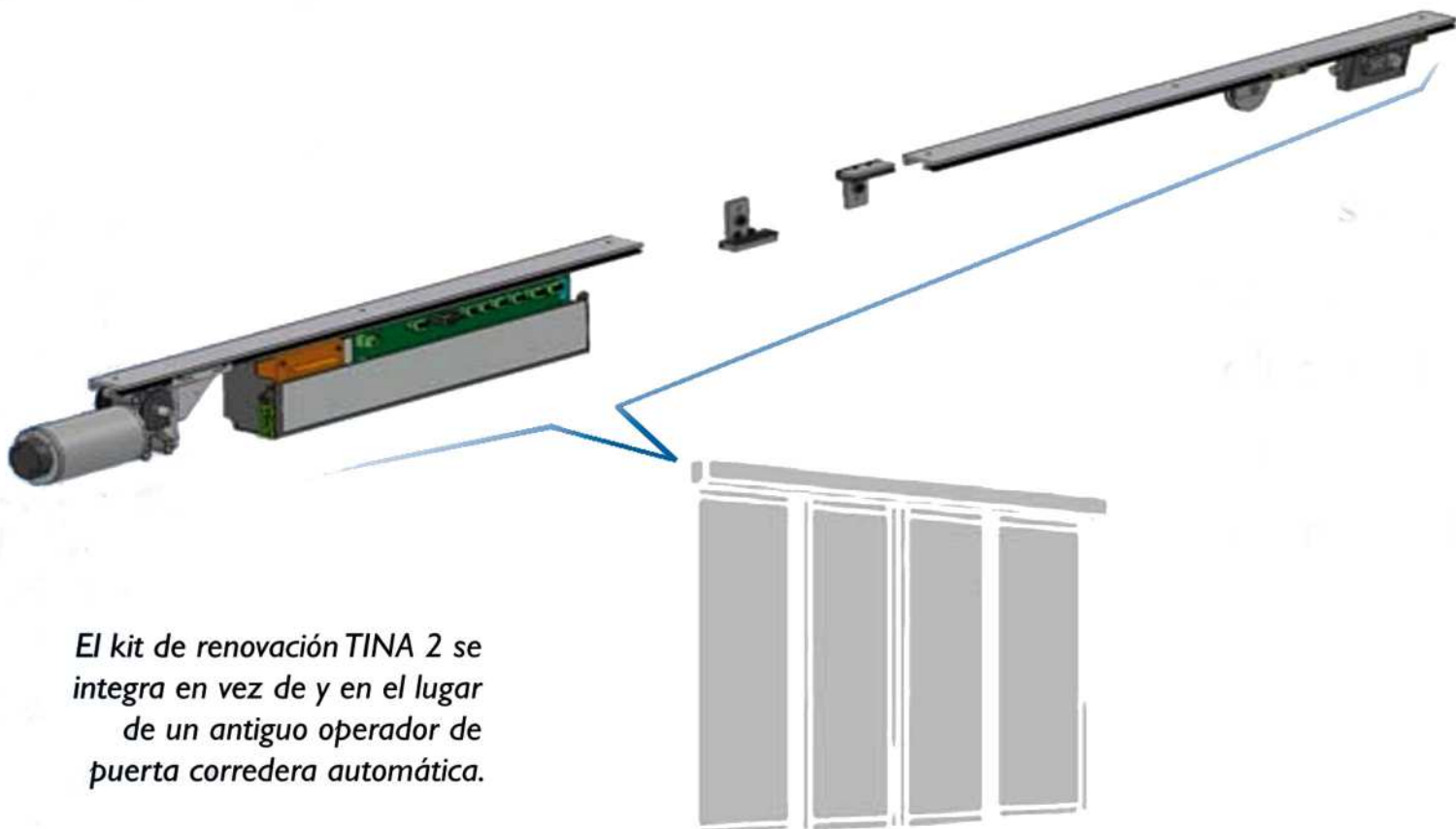


»SISTEMA UNIVERSAL PARA DIFERENTES MARCAS DE PUERTAS AUTOMATICAS CORREDIZAS MOD.RETROFIT-TINA2.



»SISTEMA UNIVERSAL PARA DIFERENTES MARCAS DE PUERTAS AUTOMATICAS

Nuevo Nuevo Nuevo Nuevo Nuevo



El kit de renovación TINA 2 se integra en vez de y en el lugar de un antiguo operador de puerta corredera automática.

Si la mayor parte de marcas de puertas exigen sus propios equipos, que son muy costosos, PORTALP ofrece una nueva solución de renovación eficaz y universal, compatible con las marcas más grandes del mercado.

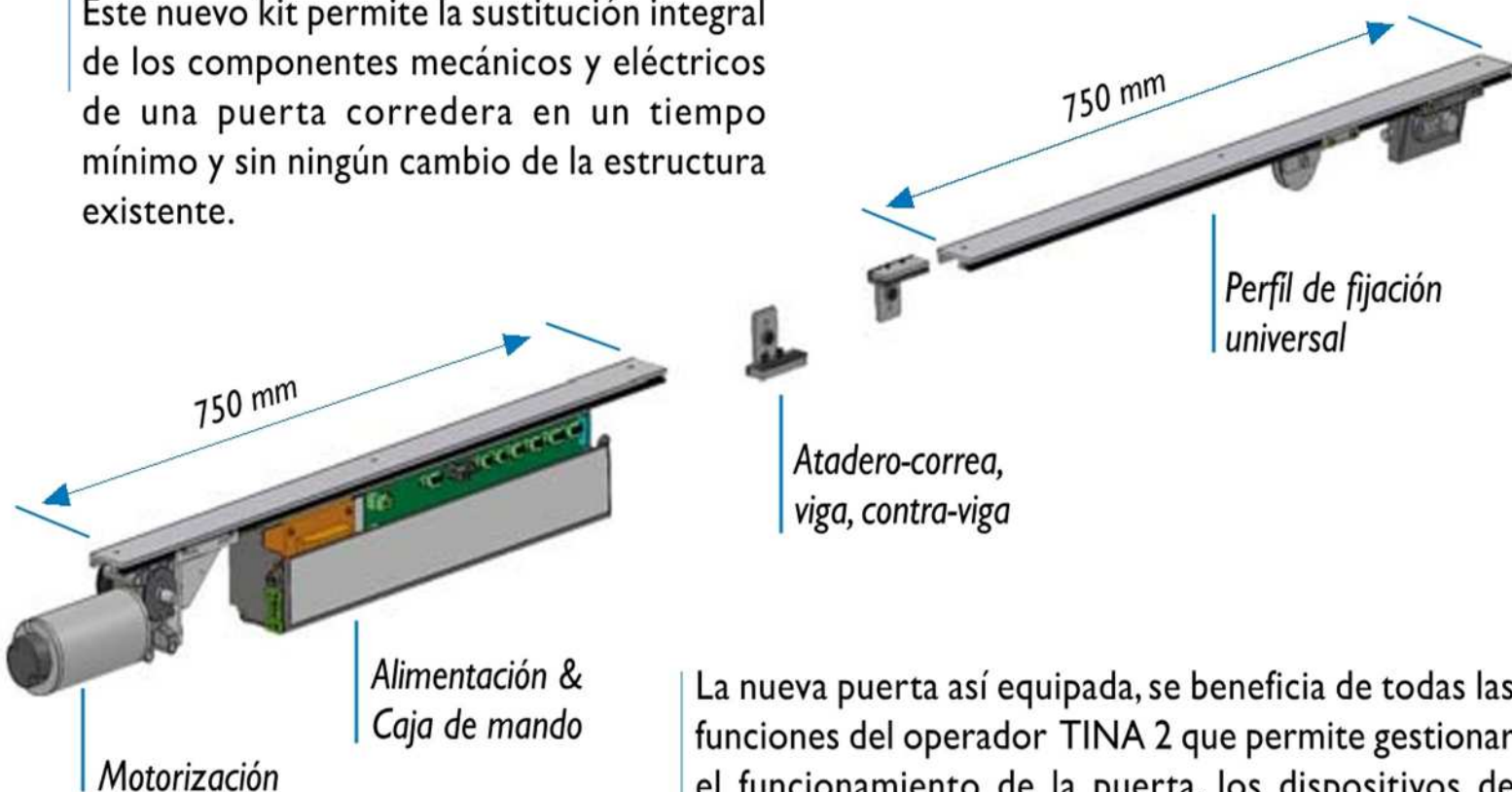


» SISTEMA UNIVERSAL PARA DIFERENTES MARCAS DE PUERTAS AUTOMÁTICAS CORREDIZAS MOD.RETROFIT-TINA2.

El nuevo kit de renovación TINA2 está compuesto por un operador de puerta y de los dispositivos necesarios para el mantenimiento de las hojas. PORTALP ofrece una solución sencilla y universal de modernización, de sustitución o de reparación que se integra en un gran número de cajas. La mayoría de las grandes marcas de puertas correderas automáticas pueden ser así remodeladas rápidamente y sin gran trabajo.

PRESTACIONES Y FLEXIBILIDAD

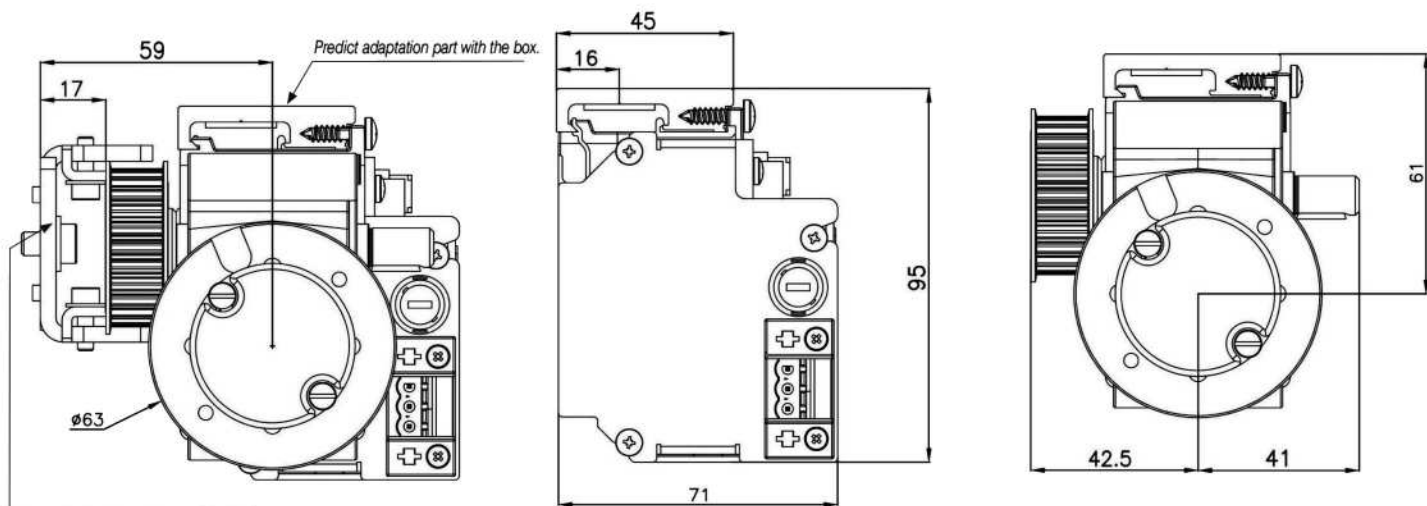
Este nuevo kit permite la sustitución integral de los componentes mecánicos y eléctricos de una puerta corredera en un tiempo mínimo y sin ningún cambio de la estructura existente.



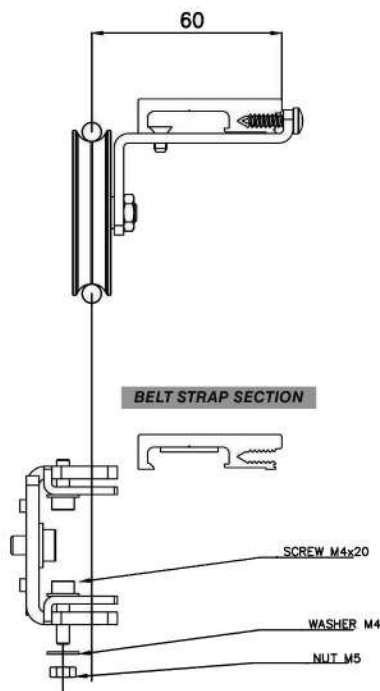
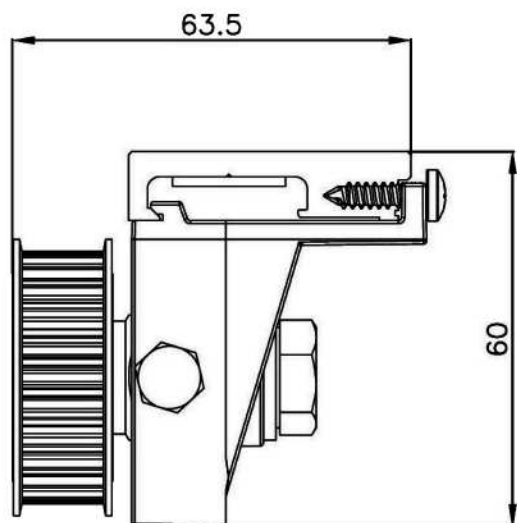
La nueva puerta así equipada, se beneficia de todas las funciones del operador TINA 2 que permite gestionar el funcionamiento de la puerta, los dispositivos de seguridad y de detección. Los sistemas de mando Portalp pueden ser instalados al igual que un equipo EMI (reglamentación francesa).



» SISTEMA UNIVERSAL PARA DIFERENTES MARCAS DE PUERTAS AUTOMÁTICAS CORREDIZAS MOD. RETROFIT-TINA2.

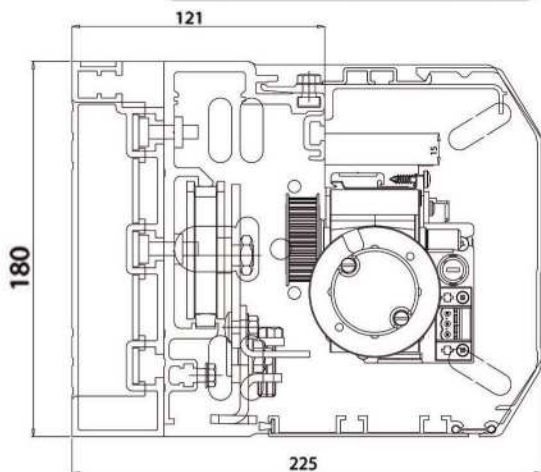


Predict adaptation part with the trolley.

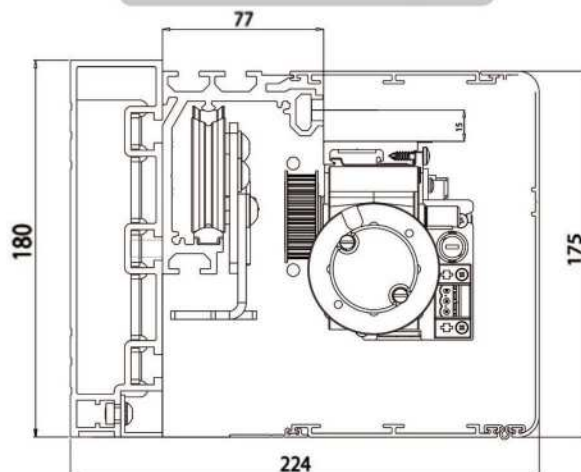


» **SISTEMA UNIVERSAL PARA DIFERENTES MARCAS DE PUERTAS AUTOMÁTICAS CORREDIZAS MOD.RETROFIT-TINA2.**

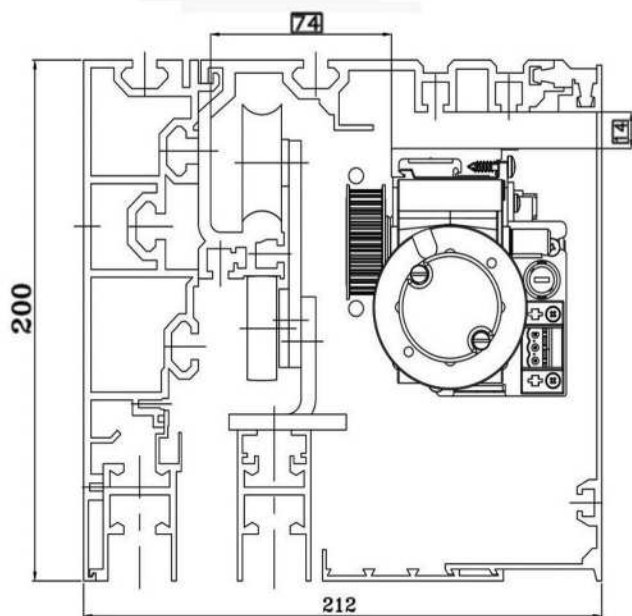
MANUSA - BRAVO



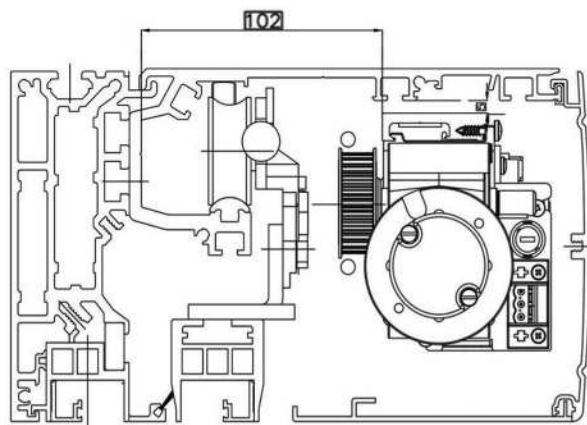
MANUSA - VISIO



KABA - SLM

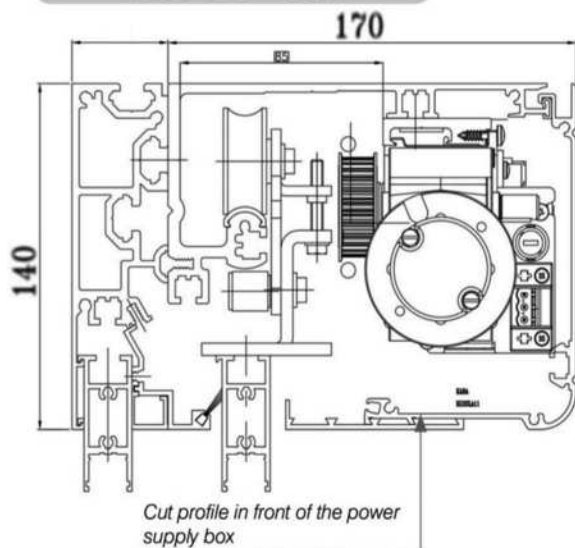


KABA - SLX

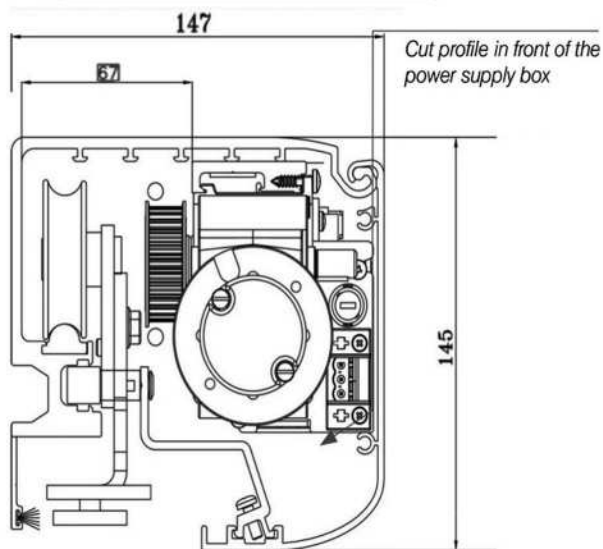


» **SISTEMA UNIVERSAL PARA DIFERENTES MARCAS DE PUERTAS AUTOMÁTICAS CORREDIZAS MOD.RETROFIT-TINA2.**

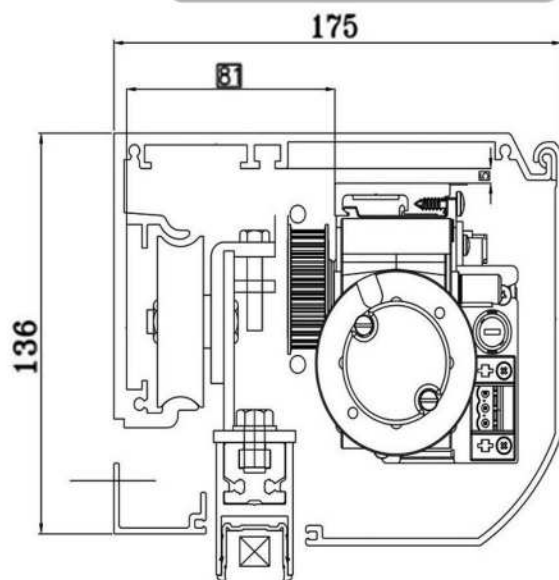
KABA - SLA



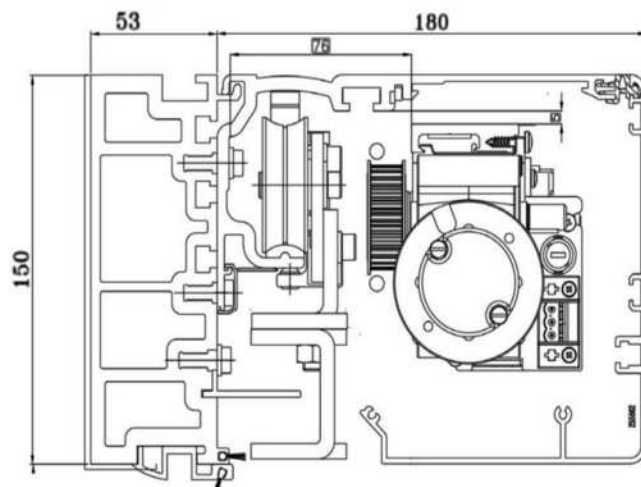
BESAM



DITEC - BIS

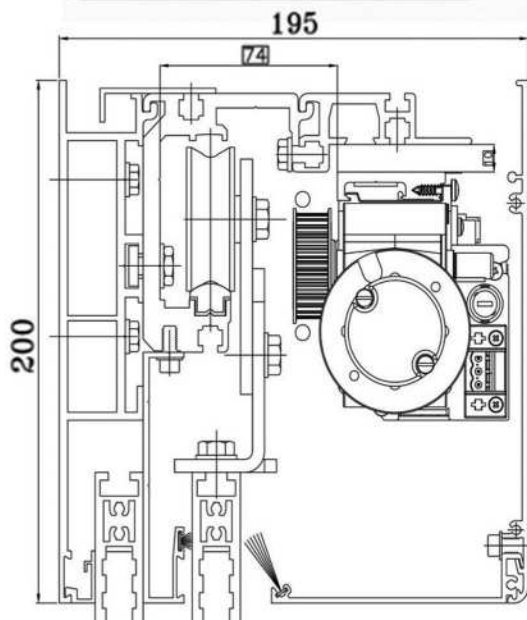


DORMA4 - ES200

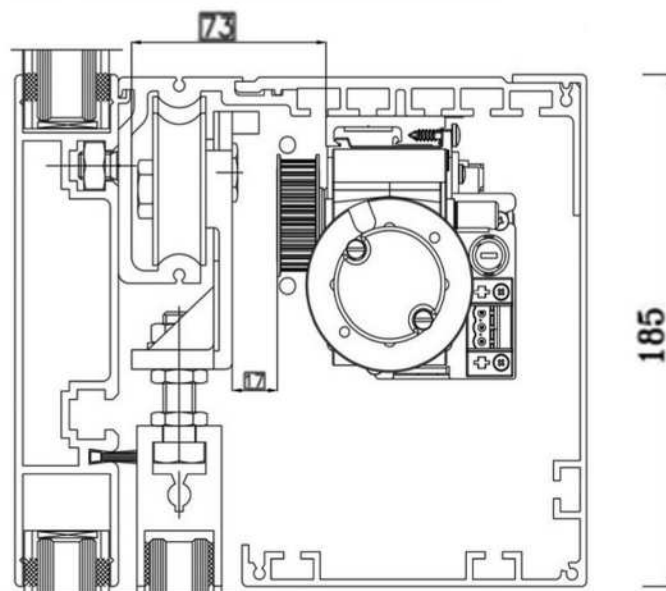


» **SISTEMA UNIVERSAL PARA DIFERENTES MARCAS DE PUERTAS AUTOMÁTICAS CORREDIZAS MOD.RETROFIT-TINA2.**

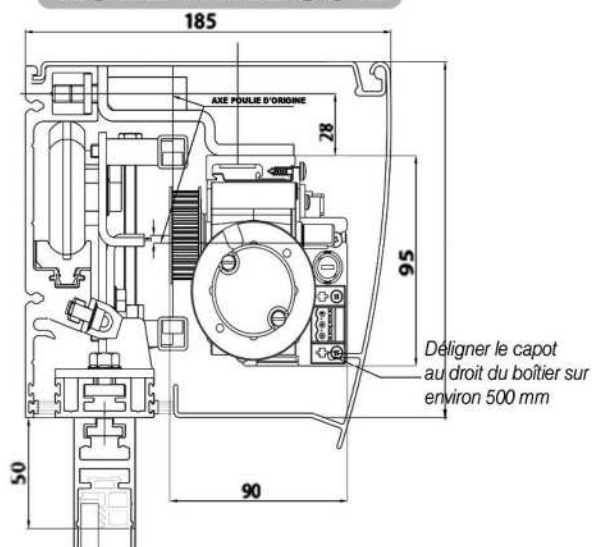
RECORD - STA16



BLASI



KONE WALDOOR



VERCOR - SAGA

