

## »TIPOS DE PUERTAS AUTOMATICAS CORREDIZAS.



## Tipos de Productos

- DIVA & DIVA ECOENERGY
- DIVA L
- TINA
- ISO
- SISTEMAS DE CONTROL

052016/A - PORTALP INTERNATIONAL- Document confidentiel à usage interne.



## » TIPOS DE PUERTAS AUTOMÁTICAS CORREDIZAS.



### GAMA DIVA



Robustez y potencia concentrada para aplicaciones de altas prestaciones

- **Correderas & Telescopicas**
- **Antipánico Integral**
- **Redondas & Curvas**
- **V-Diedras**
- **Cortafuegos**



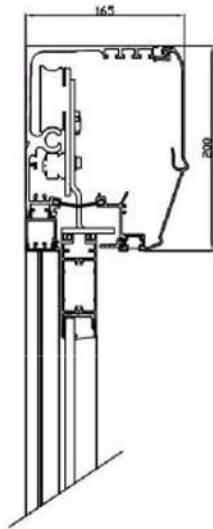
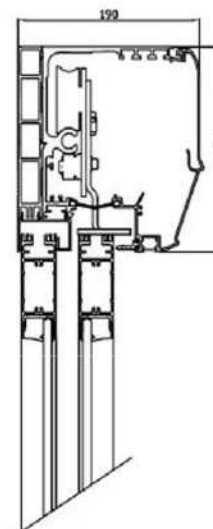
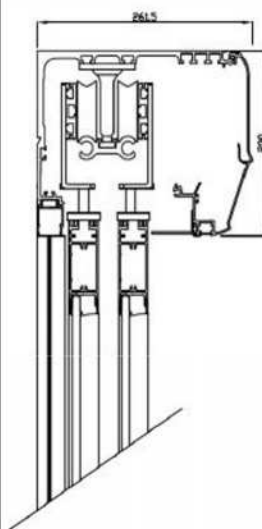
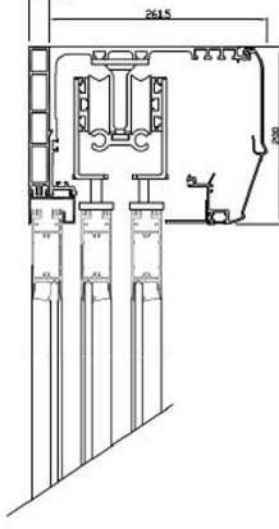
[www.portalp.com](http://www.portalp.com)



» TIPOS DE PUERTAS AUTOMÁTICAS CORREDIZAS.

**GAMA DIVA**



	<b>Aplique</b>	<b>Reforzada</b>	<b>Telescopica</b>	<b>Rf. Telescopica</b>
				

<b>Cabezales</b>	<b>165 x 200 mm</b>	<b>190 x 200 mm</b>	<b>262 x 200 mm</b>	<b>262 x 200 mm</b>
<b>Instalacion</b>	Aplique, entre muros	Aplique, entre muros	Aplique, entre muros	Aplique, entre muros
<b>Autoportante</b>	Hasta 4m	Hasta 5,5 m	Hasta 4 m	Hasta 4 m
<b>Estructura</b>	Aluminio	Aluminio	Aluminio	Aluminio
<b>Cobertores</b>	Mantiene posicion abierta			



» TIPOS DE PUERTAS AUTOMÁTICAS CORREDIZAS.



## PUERTA DIVA ECOENERGY

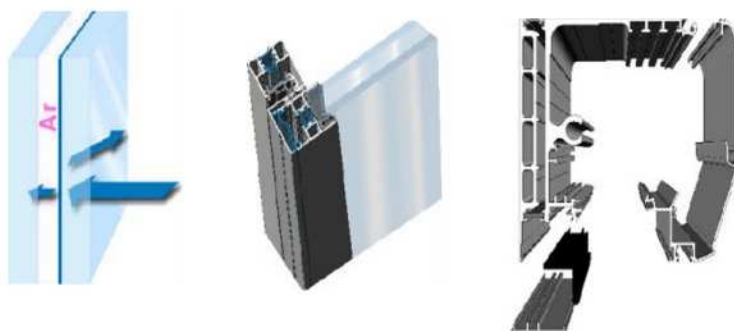


Para un mejor confort térmico y la optimización de su consumo de energía

### • Correderas



2 W/m<sup>2</sup>.K  
H2500 x L2000 mm



[www.portalp.com](http://www.portalp.com)



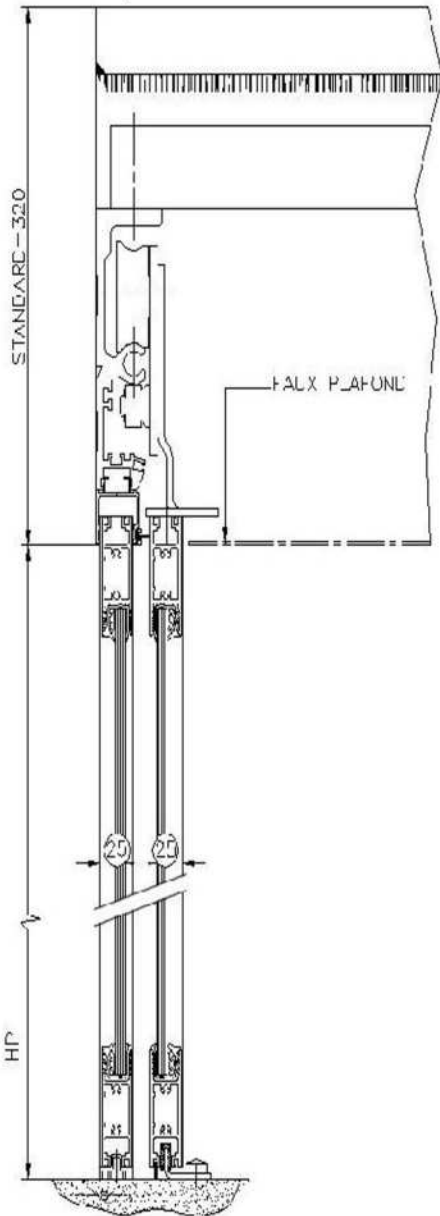
» TIPOS DE PUERTAS AUTOMÁTICAS CORREDIZAS.

## PUERTAS DIVA



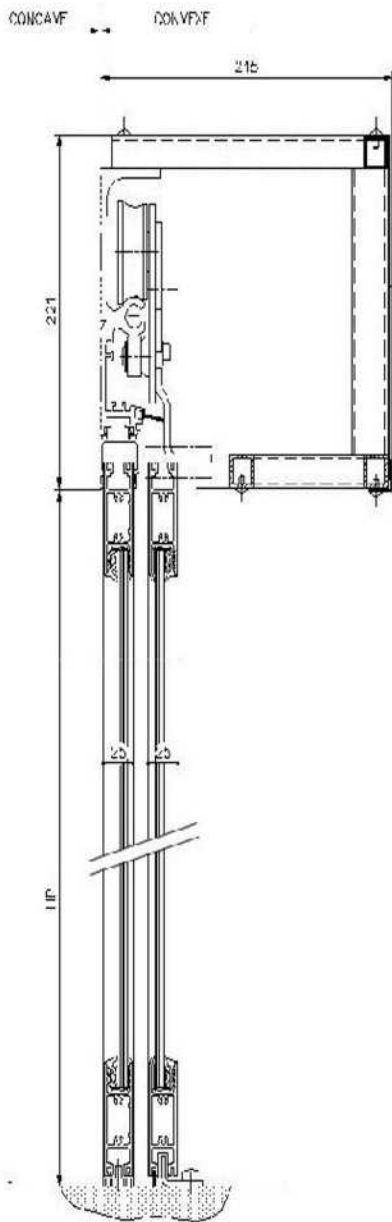
» TIPOS DE PUERTAS AUTOMÁTICAS CORREDIZAS.

# PUERTAS DIVA REDONDA



» TIPOS DE PUERTAS AUTOMÁTICAS CORREDIZAS.

# PUERTAS DIVA CURVAS



» TIPOS DE PUERTAS AUTOMÁTICAS CORREDIZAS.

## GAMA DIVA L



Modularidad & flexibilidad para responder en multitud de aplicaciones

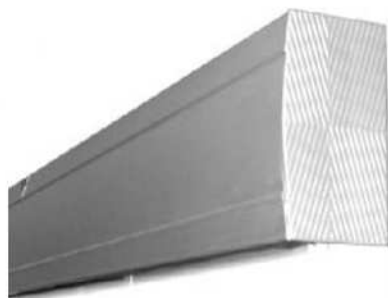
- Correderas & Telescopicas
- Antipánico Integral

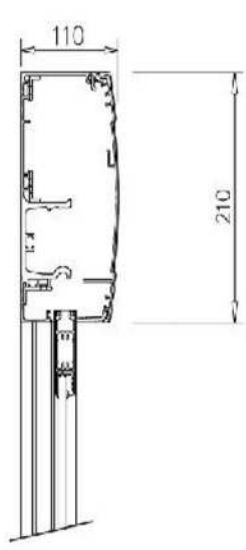
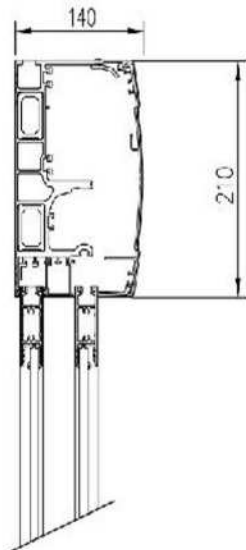
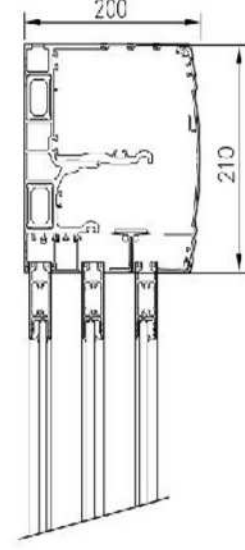




» TIPOS DE PUERTAS AUTOMÁTICAS CORREDIZAS.

# GAMA DIVA L



	Aplique	Reforzada	Telescopica
			
Dimensiones cabezal	<b>110 x 210 mm</b>	<b>140 x 210 mm</b>	<b>200 x 210 mm</b>
Instalacion	En aplique	Aplique, entre muros	Aplique, entre muros
Autoportante	-	Hasta 5m	Hasta 4m
Tapas	Aluminio		



» TIPOS DE PUERTAS AUTOMÁTICAS CORREDIZAS.

## GAMA DIVA L

Características		
	Corredera	Telescopica
Peso hojas	1 x 120 kg 2 x 120 kg	2 x 60 kg 4 x 40 kg
Velocidad Apertura	0,4 a 0,8 m/s (velocidad 1 hoja)	0,4 to 0,8 m/s (velocidad 2 hojas)
Velocidad Cierre	0,1 to 0,5 m/s	0,1 to 0,5 m/s
Tiempo Apertura	1 to 15 s	
Energía Promedio	50 W - 110V - 50Hz	
Voltaje motor/ Bateria	30 Vcc / 12 Vcc	
Ancho de apertura	1 hoja : 750 mm → 1 800 mm 2 hojas : 800 mm → 2 900 mm	2 hojas : 1 400 mm → 2 900 mm 4 hojas : 1 050 mm → 2 900 mm
Alto de apertura	max. 3 100 mm	
Gama de hojas	Toda la gama PORTALP excepto G50-TBB	



» TIPOS DE PUERTAS AUTOMÁTICAS CORREDIZAS

# GAMA DIVA L



» TIPOS DE PUERTAS AUTOMÁTICAS CORREDIZAS

## GAMA TINA



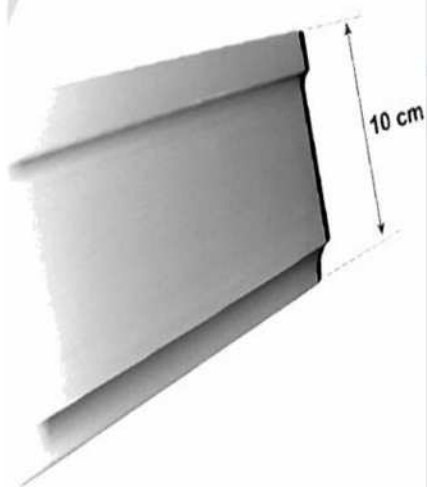
Integración discreta y elegante gracias a cabezal de pequeñas dimensiones


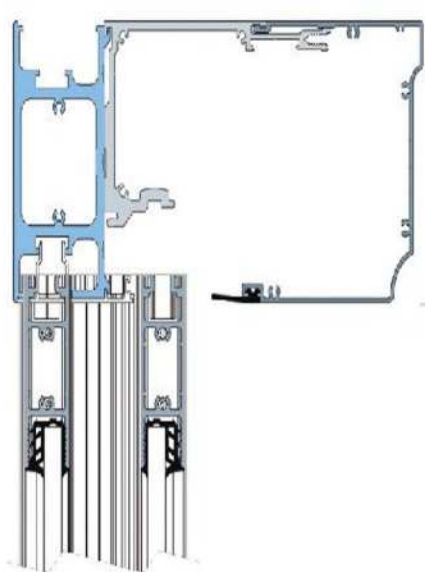
### • Correderas



» TIPOS DE PUERTAS AUTOMÁTICAS CORREDIZAS

## GAMA TINA

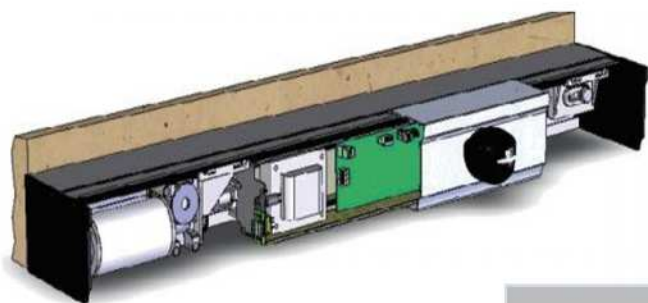


	Aplique	Reforzada
		
Dimensiones Cabezal	165 x 102 mm	212 x 102 mm
Instalacion	Aplique	Aplique / Entre muros
Cobertor	Con bisagras	



» TIPOS DE PUERTAS AUTOMÁTICAS CORREDIZAS

# GAMA TINA



Características	
Peso hojas	1 x 140 kg - 2 x 120 kg
Velocidad Apertura	0,1 to 0,8 m/s
Velocidad Cierre	0,1 to 0,5 m/s
Tiempo Apertura	1 a 25 s
Consumo Promedio	50 W - 230V-50Hz
Voltaje Motor / batería	30 Vcc / 12 Vcc
Ancho Apertura Maximo	750 mm → 2 900 mm
Alto Apertura Maximo	max. 3 100 mm
Gama de hojas	Toda la gama PORTALP excepto G50-RPT



» TIPOS DE PUERTAS AUTOMÁTICAS CORREDIZAS

# SISTEMAS DE CONTROL

## LLAVE IR



- Apertura/Cierr
- Hasta 20 Unidades/Puerta
- Fácil Uso

## SEL. DE LLAVE



- Selector de llave
- Superficie Aplique 80x80mm
- De empotrar 40x80 mm
- 6 posiciones y función Reset



## CONSOLA 4T



- Instalacion en Aplique
- Funciones de Usuario

## VISIUBLU



- Instalacion en cobertor
- Para utilizar con control remoto S
- Funciones de usuario e instalador

## NAVIBLU 2



- Instalacion en Aplique
- Funciones de usuario e instalador



Otros sistemas de control:

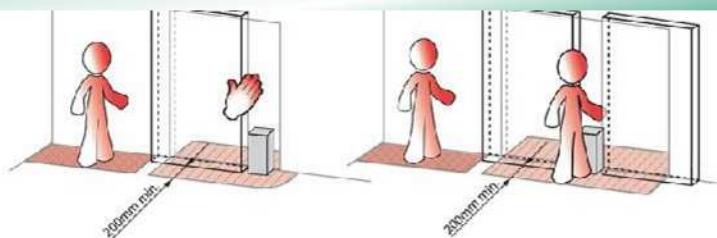
Contacto de llave – Pulsadores – Pulsadores via radio – Boton de Reset



» TIPOS DE PUERTAS AUTOMÁTICAS CORREDIZAS

# DETECCION & SEGURIDADES

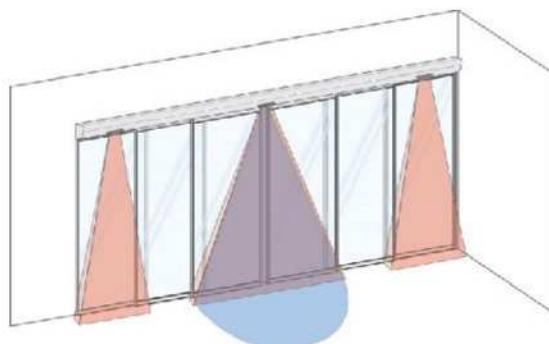
## Proteccion de Movimiento en Cierre y Apertura



### RADAR

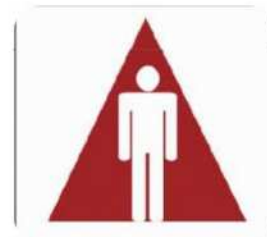


- Deteccion de Movimiento
- Microondas/ hiperfrecuencia sensor de apertura
  - Radar Bidireccional
  - Radar Unidireccional



Example : opening and closing safeties

### INFRARROJO ACTIVO



- Deteccion de Presencia
- Deteccion activa IR

### RADAR & IR COMBINACION DE CORTINAS



- Radar con sensor de movimiento & cortinas infrarrojas





» TIPOS DE PUERTAS AUTOMÁTICAS CORREDIZAS

## Operador Batiente ISO3

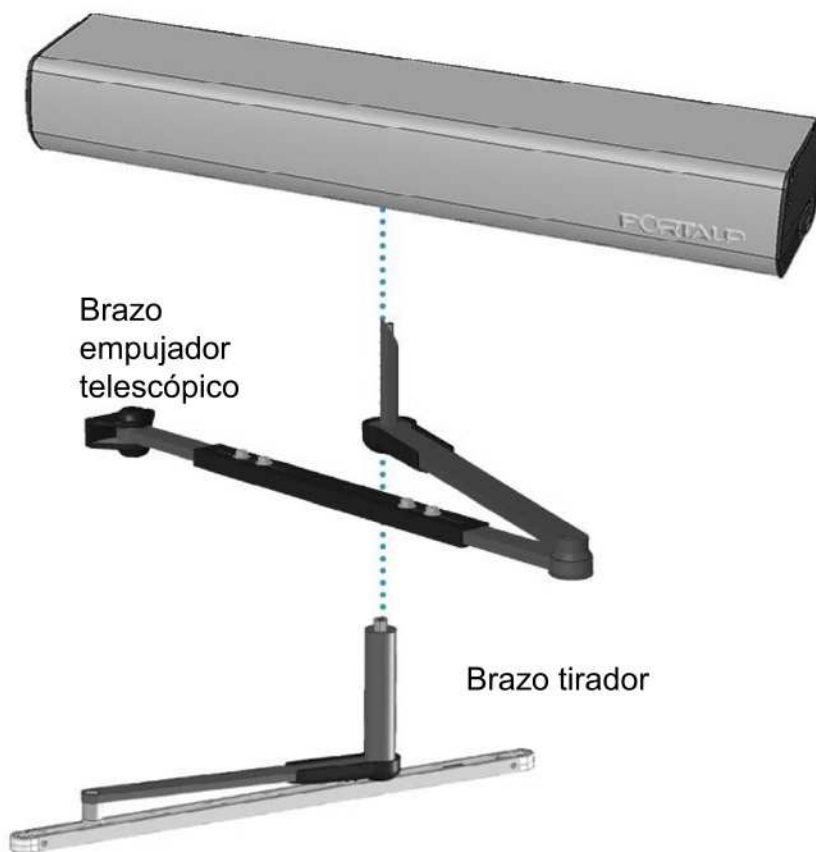
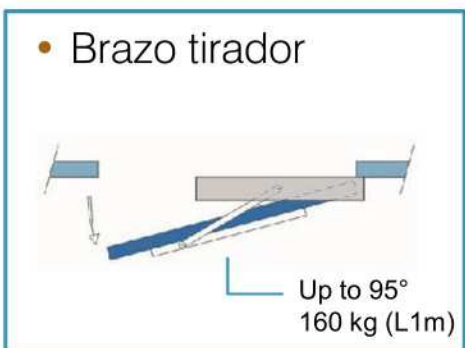
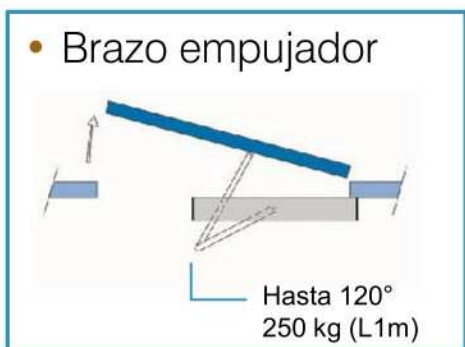


- Compacto, robusto y de gran capacidad
- Hasta 250kg/hoja
- Moderno
- Brazo empujador o tirador
- Sistema antipánico integral y cortafuegos



» TIPOS DE PUERTAS AUTOMÁTICAS CORREDIZAS

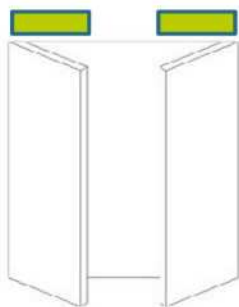
# Operador Batiente ISO3



- 1-hoja
- 2-hojas



Empujador : 650/1500 mm  
Tirador: 820/1500 mm



Empujador: 1300/3000 mm  
Tirador: 1640/3000 mm

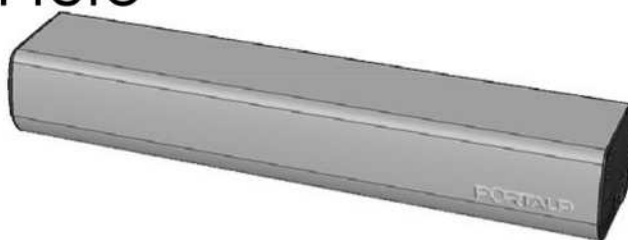


» TIPOS DE PUERTAS AUTOMÁTICAS CORREDIZAS

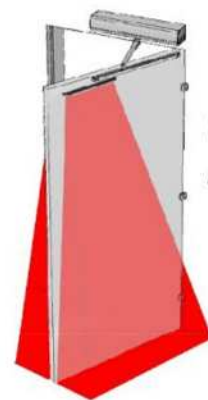
# Operador Batiente ISO3

SEGURIDAD PARA EL USUARIO & SEGURIDAD PARA EL EDIFICIO

SEG. PARA EL FUEGO



SEG. CIERRE / APERTURA



DIVERSOS TIPOS DE BLOQUEOS



PERSONAS DISCAPACITADAS



SALIDA DE EMERGENCIA



LOW-ENERGY





Puertas & Portones Automáticos, S.A. de C.V.  
*¡Nuestra pasión es la Solución!....*

## » TIPOS DE PUERTAS AUTOMATICAS CORREDIZAS



**Puertas & Portones Automaticos, S.A. de C.V.**

*¡Nuestra pasión es la Solución!....*

(229) 288-1552

portonesautomaticos@adsver.com.mx  
portonesautomaticos@prodigy.net.mx



RESIDENCIAL



COMERCIAL



INDUSTRIAL



MEMBER

IDA  
International Door Association



V11.17

(229) 927-5107, 167-8080, 167-8007, 151-7529.



[www.adsver.com.mx](http://www.adsver.com.mx)