

## » PUERTA RAPIDA ENROLLABLE PARA CAMARA FRIGORIFICA MOD.FRIGOISO



El sistema exclusivo de reparación automática de RAYFLEX tiene como un diferencial la ausencia total de piezas rígidas en sus lonas. En el caso de impacto con una apiladora ninguna parte de la lona sufre daños y vuelve a su funcionamiento normal automáticamente.

Este sistema genera bajo mantenimiento, evita posibles cambios de piezas, elimina paradas de producción por falta de funcionamiento de la puerta y le asegura una larga vida útil al equipo.

Abrir y cerrar una puerta automáticamente resulta en ahorro de energía y de tiempo, además de aumentar la eficiencia en sus operaciones diarias.



## CARACTERÍSTICAS

- Dimensión máxima: 3000L x 5000H
- Velocidad: Hasta 1,2 m/s con variador de frecuencia
- Sellado perfecto en todo el perímetro de la puerta
- Reparación automática
- Seguridad al usuario
- Cuadro de maniobra: Microprocesador dedicado con autodiagnóstico y variador de frecuencia.

### »Velocidad

La operación rápida de las puertas y el excelente sellado que proporcionan ayudan a impedir que el aire caliente y húmedo entre en la cámara frigorífica y que salga el aire refrigerado. Por tanto, el sistema de las puertas RAYFLEX además de evitar problemas derivados de la formación de hielo, proporciona un ahorro de energía.



Otra ventaja de las puertas RAYFLEX es que, además de ser sumamente rápidas, posibilitan aperturas intermedias, es decir, en situaciones en las que sólo pasará el peatón la puerta se puede programar para abrir la mitad de su altura total. De esta forma evita la transferencia de aire acondicionado hacia fuera del ambiente, lo que también resulta en ahorro de energía.

### »Sellado

Las columnas están fabricadas en perfiles diseñados exclusivamente para otorgarles a las puertas una alta resistencia y el mejor aislamiento entre los ambientes.

La lona corre en el perfil a través de guías estrechas que impiden el cambio de aire entre los ambientes.

### »Aislamiento térmico

El gran diferencial de la FRIGOISO es su aislamiento térmico, con el material exclusivo de RAYFLEX, el Isoalumini.

Este material ofrece las mejores condiciones para operar la puerta, crea un aislamiento termoacústico, es impermeable y tiene más durabilidad con relación al aluminio.

A diferencia del aluminio que trabaja sólo con la interceptación del calor irradiado, la FRIGOISO reduce el calor en hasta 15°C (dependiendo de la espesura de la lona).

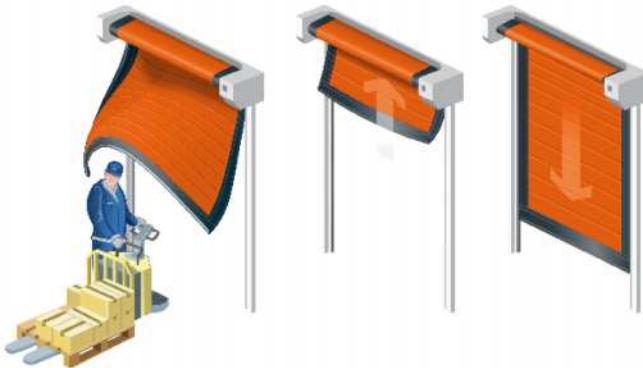
#### COLORES DISPONIBLES DE LA LONA

- Blanco – RAL 9016
-  Amarillo – RAL 1003
-  Naranja – RAL 2004
-  Azul – RAL 5002
-  Verde – RAL 6026
-  Gris – RAL 7038
-  Negro – RAL 9005



### »Reparación automática

El sistema de reparación automática de RAYFLEX es el más eficiente porque no posee tubos o cualquier otro elemento rígido en la lona, evita que se dañe en caso de colisiones accidentales de apiladoras o carritos porque se encaja automáticamente en las guías laterales sin necesidad de mantenimiento, lo que resulta en una reducción de costo y tiempo.



### »Cuadro de maniobra

Controlado por un microprocesador dedicado, compuesto por una caja de control autodiagnosticable por medio de la interfaz hombre X máquina (IHM) que posibilita el regulado fácil de las funciones de la puerta.

Un variador de frecuencia permite regular las rampas de velocidad y aumenta la vida útil de la puerta.



### »Sistema de calentamiento

Las puertas RAYFLEX se suministran con una alta resistencia de calentamiento en las columnas, lo que evita que se acumule hielo que impida su apertura y así se prolonga su vida útil.



### »Seguridad

Para seguridad máxima, las lonas de las puertas RAYFLEX son suaves y flexibles, no contienen componentes rígidos que provoquen accidentes, lo que las hace inofensivas para las personas y los bienes de su empresa cuando estén debajo de la puerta.

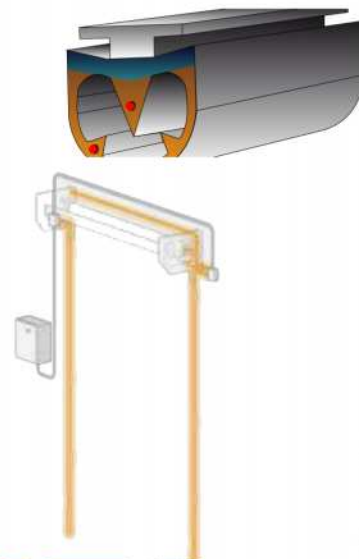
Además, poseen fotocélulas de seguridad integradas en las columnas de la puerta que hacen con que revierta el movimiento de la bajada si encuentra algún obstáculo.

Opcionalmente se puede instalar una burlete de goma de contacto en la parte inferior de la lona que hace que vuelva al encontrar un obstáculo. La burlete de goma de contacto RAYFLEX es totalmente flexible y de alta detección.

### »Sistema antiplastamiento

Como opcional poseemos una burlete de goma de contacto flexible de alta sensibilidad de detección.

El sistema de envío de la señal de la burlete de goma al cuadro de maniobras es vía bluetooth, es decir, no utiliza ningún tipo de cable que pueda ocasionar accidentes.



Las puertas RAYFLEX eliminan los problemas derivados de la formación de hielo.

**PELIGRO DE RESBALAMIENTO**

Abrir y cerrar una puerta rápidamente ayuda a reducir la entrada de aire caliente en la cámara y consecuentemente reduce la condensación en el piso. La condensación ocurre cuando el aire frío y seco se escapa a través de la apertura de la puerta, permite que el aire caliente y húmedo entre en la cámara y se forme hielo en el piso, lo que lo deja resbaladizo.

**INTERRUMPIR LA CADENA DE FRÍO**

Las puertas más rápidas evitan la oscilación de temperatura que puede afectar la calidad del producto.

**DAÑOS PARA DISPOSITIVOS**

La formación de hielo en la puerta o en los sistemas de refrigeración de la cámara pueden dañarlos y reducir su eficiencia, lo que ocasiona mantenimiento y aumento en el consumo de electricidad.

**HELIO Y RETIRADA DE HELADA**

Las puertas lentas permiten más tiempo para la entrada de humedad en la cámara, lo que ocasiona capas gruesas de hielo en el techo, bloques de hielo en los productos y componentes de refrigeración. La retirada de este hielo tarda y es trabajosa.

## COMANDOS DE APERTURA

BOTONERA		CONTROL REMOTO		LASTRE INDUCTIVO		TIRADOR	

