

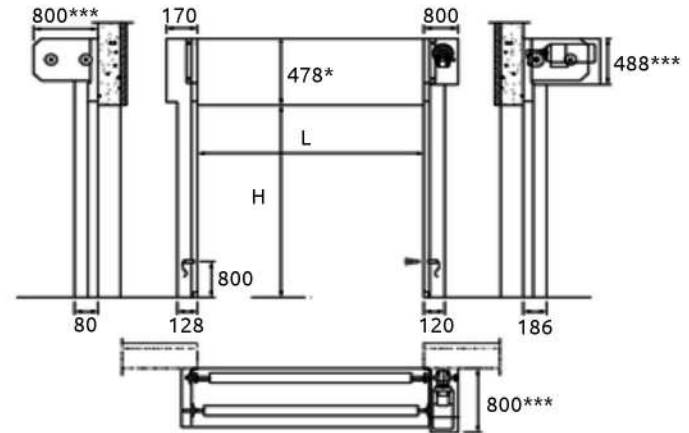
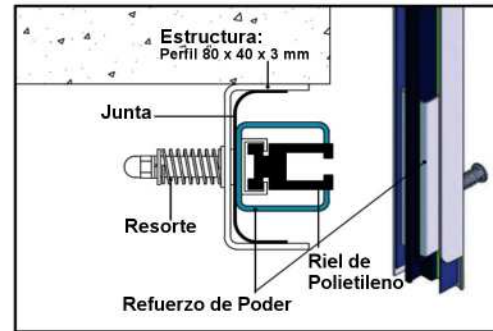
# Vector M2

Aplicación Externa - Tecnología "Empujar-Jalar"

Características	
Dimensiones mínimas	L: 1.200mm x H: 1.000mm
Dimensiones máximas	L: 5.500mm x H: 5.500mm
Temperatura de Trabajo	+5 A + 40 ° C
Velocidad de Apertura / Cierre	Hasta 0,7 m / s
Estructura	Galvanizado, inox.
Cubiertas y Campanas (Opcional)	Galvanizado, inox o pintado
Opciones de Resistencia al Viento	Reforzada: (3 Clase) Clase adecuado para la resistencia al viento se aplica para las dimensiones máximas. Para puertas de hasta 4.500mm x 5.500mm L H: Clase 4 Súper Reforzada: (4 clases) Clase adecuado para la resistencia al viento se aplica para las dimensiones máximas. Para puertas de hasta 4.500mm x 5.500mm L H: Clase 5.
Motor	0,75 / 1,50kW
Voltaje	220V; 380V; 440V (Opcional) Trif. 220V Monofásico (FUS)
Corriente del Motor	3,1A / 220V - 1,8A / 380V (0,75kW) 5,8A / 220V - 3,4A / 380V (1,50kW)
Frecuencia	60 Hz
Panel de Control	Panel de Comando WU: Interfaz amigable Hombre/Puerta por medio de Display.Acionamiento realizado mediante contactos y protectores IP54. Opcional: Panel de Comando FUS.
Fin de Curso	Encoder
Protección Térmica del Motor	TH
Accionadores Disponibles	Ojal, Pulsador (Techo), Pulsador (Pared), Lastre, Radar, Fococelda y Control Remoto (Hasta 4 Canales).
Accionamiento Manual	Manivela Estándar
Sistema de seguridad	Fococelda Estándar Caucho de Contacto (Opcional)
Colores de Pintura Disponibles	AZUL - RAL 5015 BLANCO - RAL 9016 GRIS - RAL 7035 NEGRO - RAL 9005
Manta	VINIL 900g
Colores de Manta Disponibles	AMARILLO - RAL 1003 NARANJA - RAL 2004 VERDE - RAL 6005 ROJO - RAL 3000 BLANCO - RAL 9010 AZUL - RAL 5002 GRIS - RAL 7035 NEGRO - RAL 9005

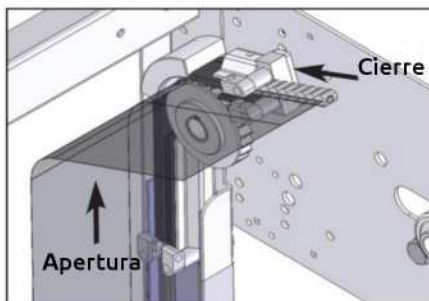
Normas EN13241-1			
Norma	Ref.	Teste seg.	Resultado
<b>Estanqueidad</b>	EN 12425	EN 12489	Clase 1
<b>Presión del Viento</b>	EN 12424	EN 12444	Clase 2*
<b>Permeabilidad al Aire:</b>	EN 12426	EN 12427	Clase 1
<b>Apertura de Seguridad:</b>	EN 12453	EN 12445	Cumple
<b>Resistencia Mecánica:</b>	EN 12604	EN 12605	Cumple
<b>Fuerza de Operación:</b>	EN 12604	EN 12605	Cumple
<b>Resistencia Térmica:</b>	EN 12428	EN 12428	6,02 W/m²K
<b>Desempeño (ciclos):</b>	EN 12604	EN 12605	1.000.000

\* La Clase indicada para la resistencia al viento y la validez de las dimensiones máximas. Para puertas de 4.500mm x 5.500mm L H: Clase 3.



\*650 Si tambor capó y H > 4000  
 \*\*600 Si tambor capó y H > 4000  
 \*\*\*650 Si tambor capó y H > 4000

Todas las medidas son limpias: hay que añadir a los espacios Necesarios para el montaje y mantenimiento



Tecnología de Engranés "Empujar-Jalar"

