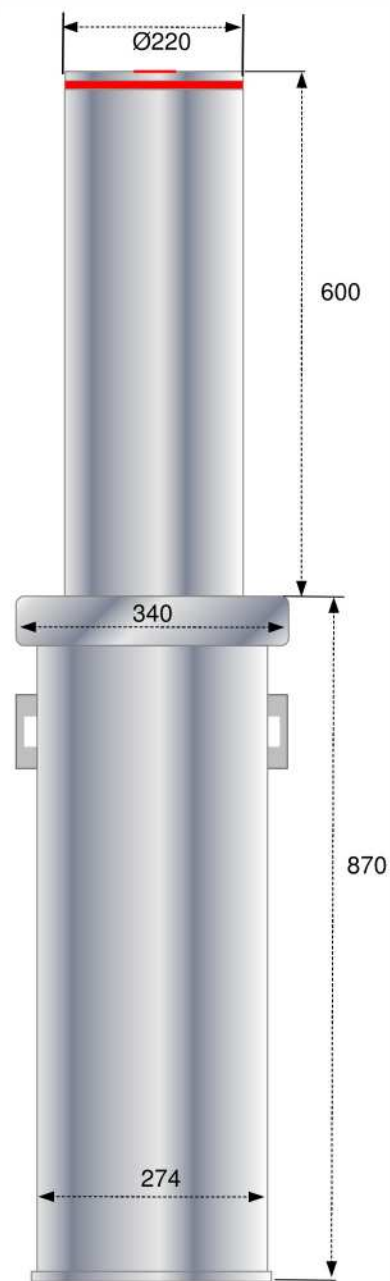




»PILONA ATOMÁTICA 220MM X 600MM X 8MM CON BOMBA HIDRÁULICA INCORPORADA MARCA TECNOPILONAS MOD.TPINOX600B.

Altura desde nivel de suelo	600 mm
Diámetro pilona	220 mm
Dimensiones cajón	300x300x863 mm
Tensión	230V 50Hz
Consumo	600W
Potencia Motor	300 W (3000r.p.m)
Velocidad	90 mm/s 130mm/s
Rango Temperatura	-20°C +80°C
Grado de Protección IP	IP 67
Fuerza de subida	1400 NW
Espesor	8 mm
Material y acabado	Acero Inoxidable - Satinado
Tiempo de subida	4 seg.
Tiempo de bajada	4 seg.
Cuadro de maniobra	TPBC20
Resistencia al impacto	60.000 J
Seguridad personas y objetos	Opcional
Corona luminosa	Si
Función semáforo	Si
Banda reflectante	Opcional



Tecno**PILONAS**



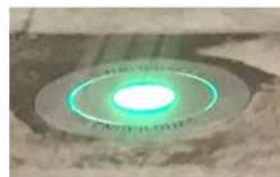
Puertas & Portones Automáticos, S.A. de C.V.

¡Nuestra pasión es la Solución!....

» **PILONA ATOMÁTICA 220MM X 600MM X 8MM CON BOMBA HIDRÁULICA INCORPORADA MARCA TECNOPILONAS MOD.TPINOX600B.**



Pilonas instaladas en torre Iberdrola - Bilbao



Pilonas instalas en comunidad de vecinos



(229) 288-1552

portonesautomaticos@adsver.com.mx
portonesautomaticos@prodigy.net.mx



V07.19

(229) 927-5107, 167-8080, 167-8007, 151-7529.

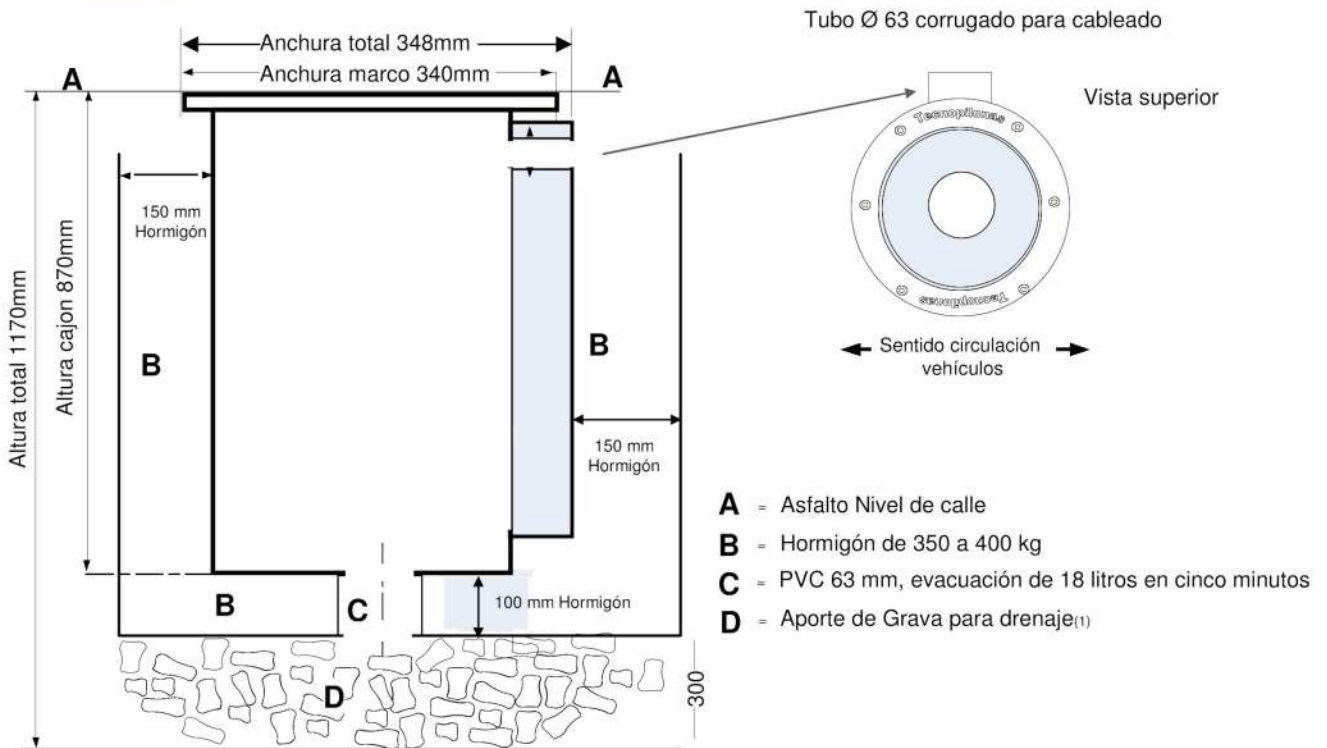


www.adsver.com.mx

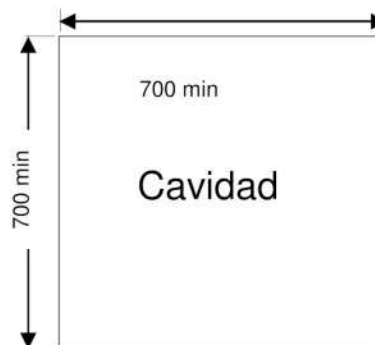


» PILONA ATOMÁTICA 220MM X 600MM X 8MM CON BOMBA HIDRÁULICA INCORPORADA MARCA TECNOPILONAS MOD.TPINOX600B.

1. Obra Civil



(1) Llevar el tubo de drenaje a un desagüe cercano, si esta circunstancia no fuera posible, incorporar al fondo de la cavidad una capa de 20 cm/min de material filtrante compuesto por árido triturado clasificado < 25 mm drenante.



V07.19