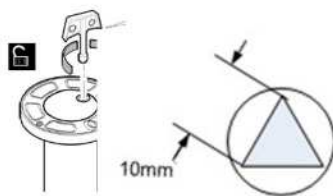
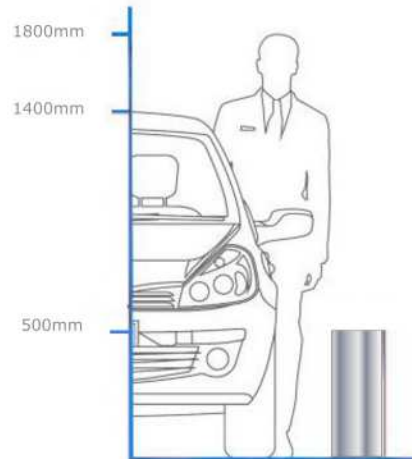
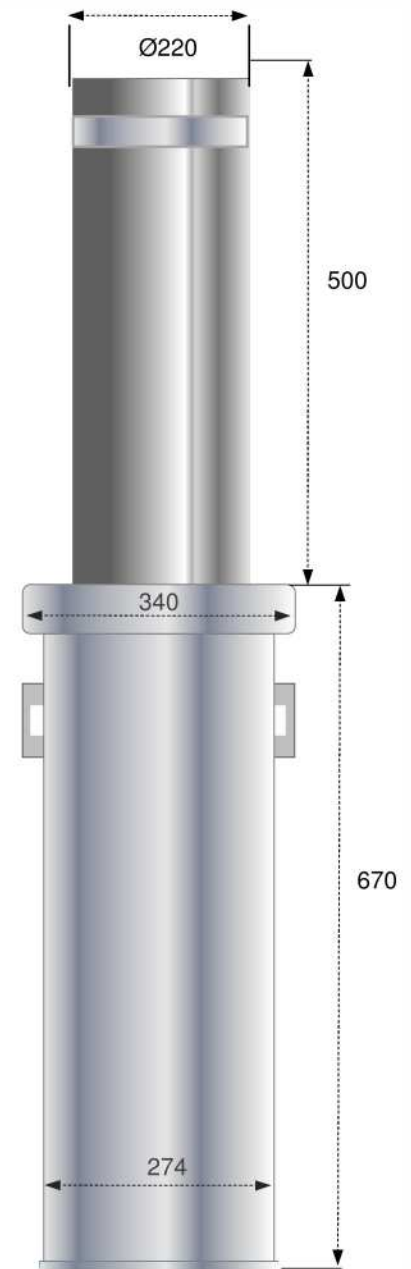




»PILONA SEMIATOMÁTICA 220MM X 500MM X 4MM MARCA TECNOPILONAS MOD.TPINOX220500SA.

Altura desde nivel de calle	500 mm
Diametro pila	220 mm
Dimensiones cajón	340x670mm
Espesor	4,0 mm
Material y acabados	Acero Inoxidable / Satinado
Sistema de subida	Cilindro de gas
Fuerza de ascensión	400 Newton
Sistema de bajada	Manual
Banda reflectante	Si, Gris Nivel II
Llave	Si (Triangular 10mm) **
Bloqueo Superior/Inferior automatico	Si
Resistencia al impacto	8000 Julios
Ciclos	Mas of 500.000



- ✓ Elevación facil y rapida.
- ✓ Con llave triangular -DIN 3223.
- ✓ Elevación Automatica
- ✓ Bloqueo automatico en posición bajada.
- ✓ Bloqueo automatico en posición subida.

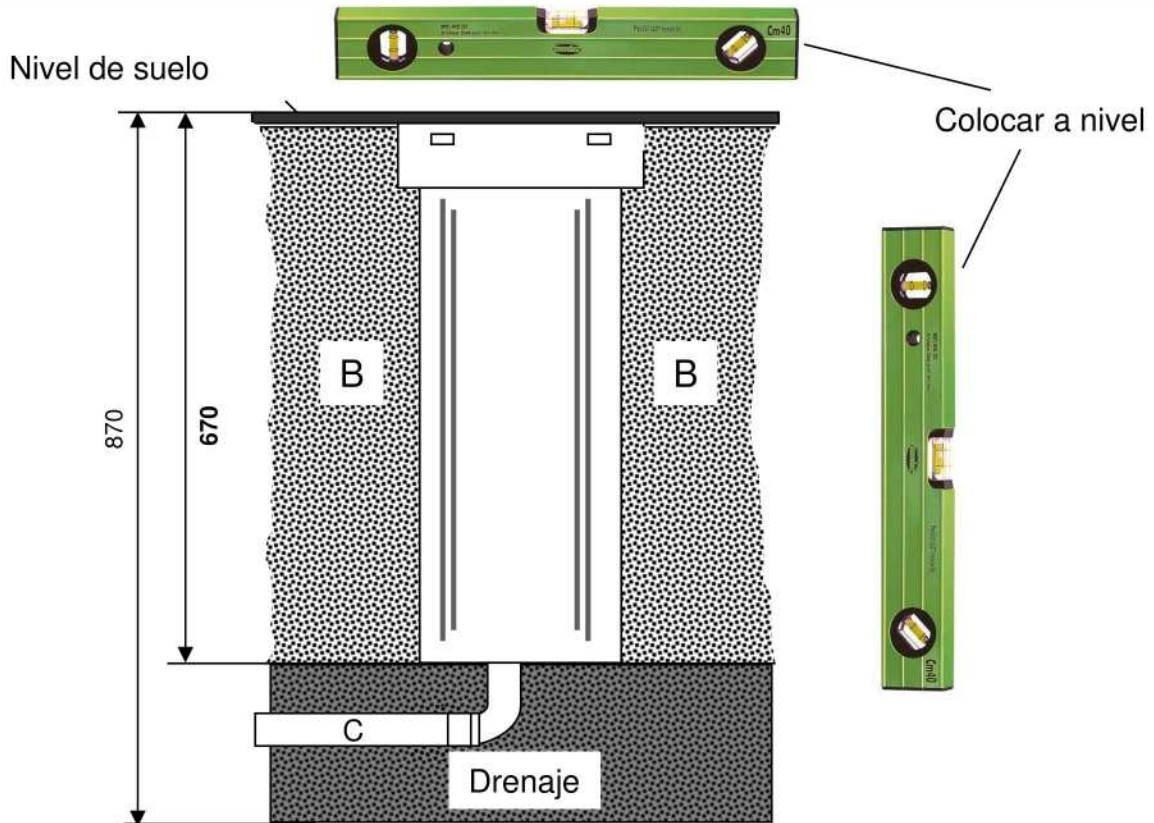
** Posibilidad de suministrar diferente tipo de llave a la triangular standard suministrada



V07.19



»» PILONA SEMIATOMÁTICA 220MM X 500MM X 4MM MARCA TECNOPILONAS MOD.TPINOX220500SA.



- A= Asfalto
- B= Hormigon
- C= Drenaje de 200mm, (Conectar a un desagúe natural cercano, Si no es posible colocar capa de grava de unos 20-30 cm de espesor.

Importante: Proteger la parte superior de la pila durante los trabajos de albañilería, Evitando así que entre hormigon en el interior de la pila y evitar posibles problemas de funcionamiento.

Puesta en marcha: Pisar sobre la pila y girar la llave, la pila subirá automáticamente bloqueándose arriba.

Para bajar: Desbloquear con la llave y presionar hacia abajo hasta que esta se bloquee.

