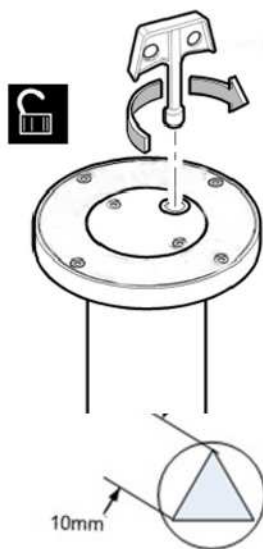
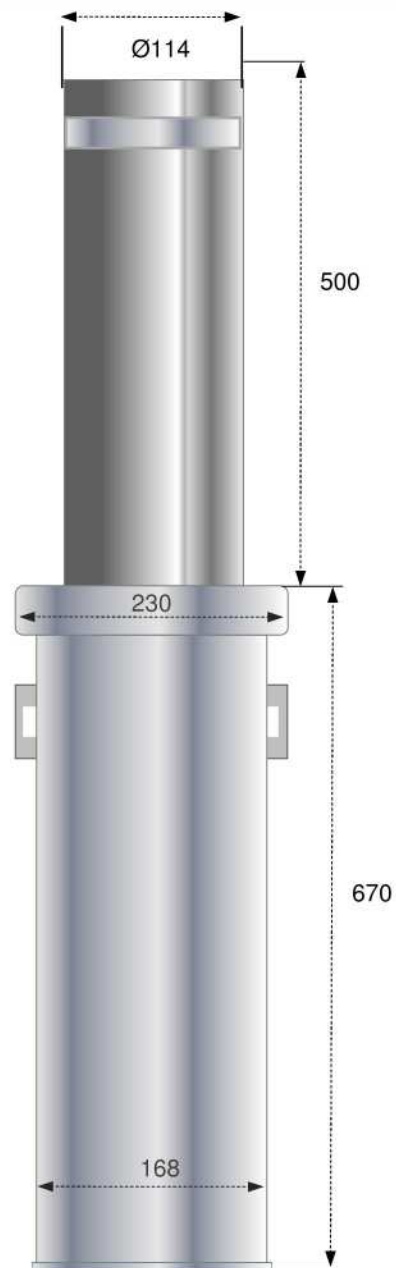




## »PILONA SEMIATOMÁTICA 500MM X 4MM MARCA TECNOPILONAS MOD.TPINOX114500SA.

Altura desde nivel de suelo	500 mm
Diámetro pilona	114 mm
Dimensiones cajón	168x670mm
Espesor	4,0 mm
Material y acabado	Acero Inoxidable Satinado
Subida	Mediante cilindro de gas
Fuerza de ascensión	300 Newton
Bajada	Manual
Banda Reflectante	Si
Llave accionamiento	Si (Triangular 10mm) **
Bloqueo Automático	Si
Resistencia al impacto	6000 Julios
Ciclos	Mas de 500.000 maniobras

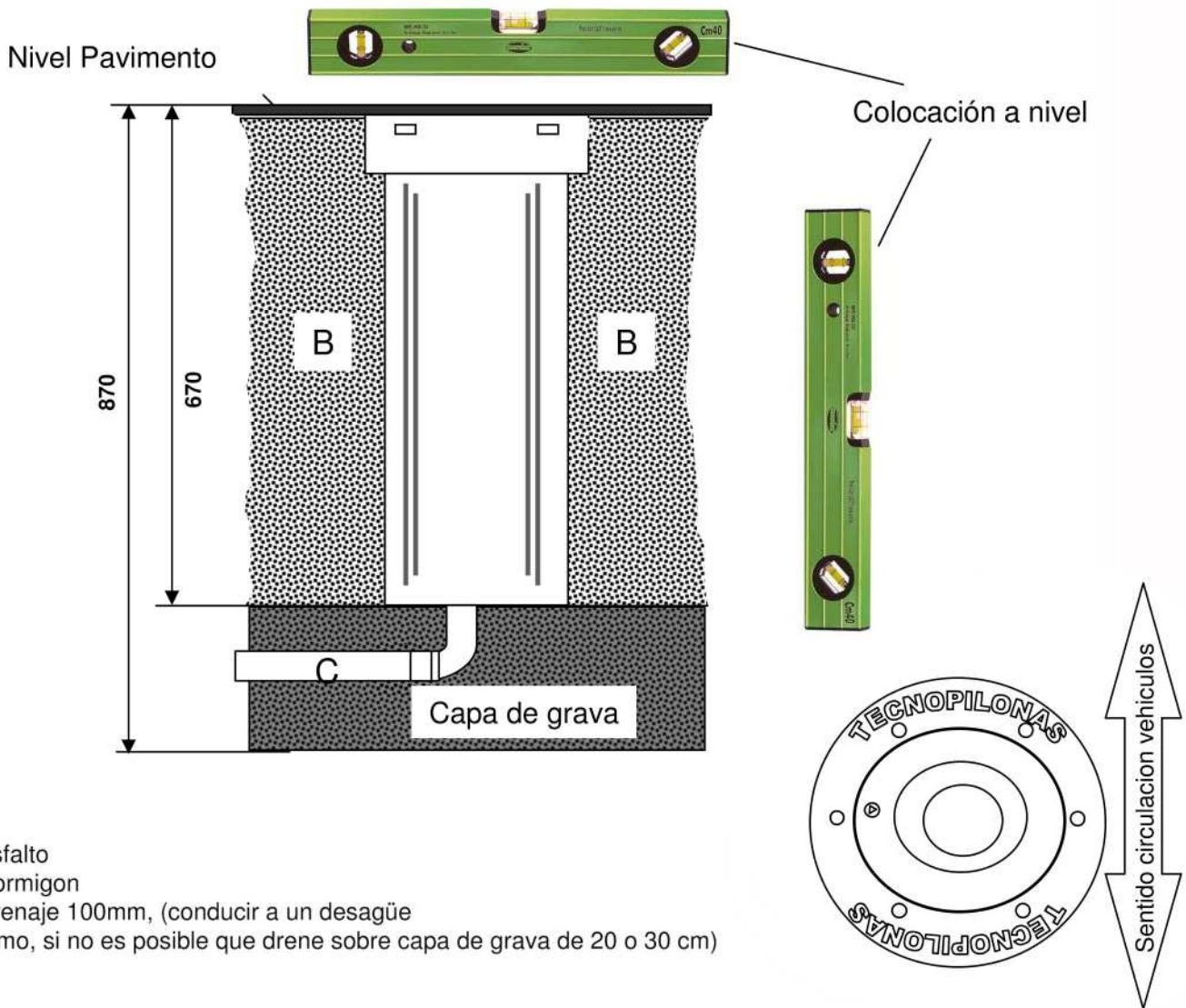


\*\* Llave estándar, posibilidad de suministro con diferente tipo a triangular.





»PILONA SEMIATOMÁTICA 500MM X 4MM MARCA TECNOPILONAS MOD.TPINOX114500SA.



- A**=Asfalto
- B**=Hormigon
- C**=Drenaje 100mm, (conducir a un desagüe próximo, si no es posible que drene sobre capa de grava de 20 o 30 cm)

**Importante:** Una vez desembalada la pilona, no quitar el film plástico de la parte superior hasta finalizados los trabajos de albañilería, con el fin de proteger la parte vista

**Puesta en marcha:** Pisar sobre la pilona y girar la llave, la pilona subirá automáticamente bloqueandose arriba.

**Para bajar:** Desbloquear con la llave y presionar hacia abajo hasta que se bloquee.



V07.19