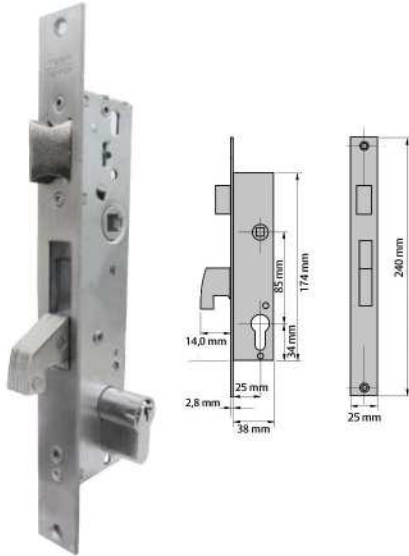


ASSA ABLOY

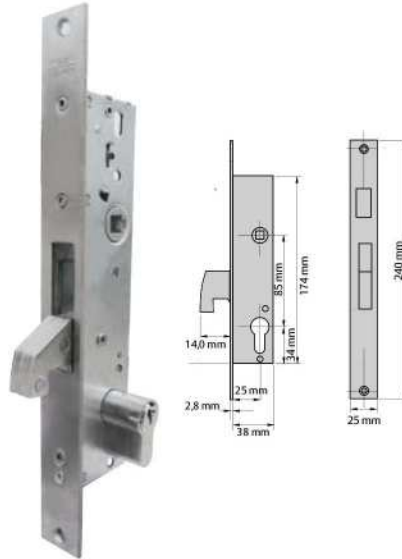
»CERRADURA PARA PERFIL ANGOSTO DE ALUMINIO 1-3/4"»

2240G



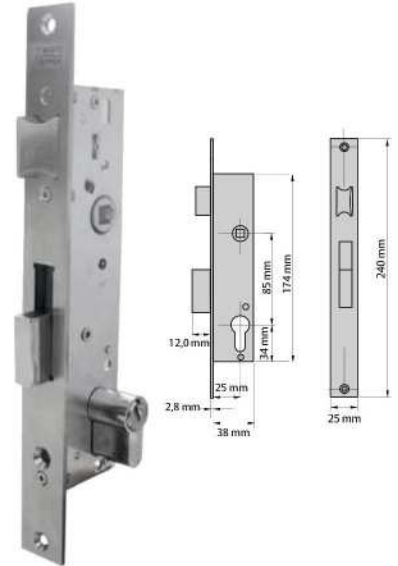
Gancho con resbalón

2241G



Gancho

2210C



Cerrojo con resbalón

CÓDIGO	SKU	CERRADURA 2240G
TE-00049-00	86712	Con Cilindro T5

CÓDIGO	SKU	CERRADURA 2241G
TE-00050-00	86719	Con Cilindro T5

CÓDIGO	SKU	CERRADURA 2210C
TE-00168-00	89160	Con Cilindro T5



CARACTERÍSTICAS

Material de fabricación:

Acero inoxidable AISI 304 en frente y contra.

Funciones:

Cerradura ideal para entradas principales o patio, con puertas corredizas o de abatir.

Grado 2:

400,000 ciclos de apertura garantizados

Cerrojo:

Basculante de gancho reforzado con 2 placas de acero templado.

Ilaves

3 llaves de latón dentadas, en acabado niquelado (T5), de puntos en acabado niquelado (T60).

Backset

Disponible en 25 mm

Adaptaciones

Posibilidad de amaestramiento, igualamiento y adaptación a cilindro maestro de obra.

CÓDIGO	SKU	MODELO	DESCRIPCION
TE-00009-KIT	2240G+MM	2240G+MM	CERRADURA D/GRAN P/PERF ANG M-M T5 INOX
TE-00010-KIT	2240G-JM-IZQ	2240G-JM-IZQ	CERRADURA D/GRAN P/PERF ANG J-M T5 IZQ INOX
TE-00011-KIT	2240G-JM-DER	2240G-JM-DER	CERRADURA D/GRAN P/PERF ANG J-M T5 DER INOX
TE-00012-KIT	2240G+JJ	2240G+JJ	CERRADURA D/GRAN P/PERF ANG J-J T5 INOX
TE-00013-KIT	2241G+JJ	2241G+JJ	CERRADURA S/GRAN P/PERF ANG J-J T5 INOX
TE-00014-KIT	2210C+MM	2210C+MM	CERRADURA D/PAL P/PERF ANG M-M T5 INOX
TE-00015-KIT	2210C-JM-IZQ	2210C-JM-IZQ	CERRADURA D/PAL P/PERF ANG J-M T5 IZQ INOX
TE-00016-KIT	2210C-JM-DER	2210C-JM-DER	CERRADURA D/PAL P/PERF ANG J-M T5 DER INOX
TE-00017-KIT	2210C+JJ	2210C+JJ	CERRADURA D/PAL P/PERF ANG J-J T5 INOX

- KIT INCLUYE:
- MECANISMO.
 - MANIJA Ó JALADERA.
 - CILINDRO.



V02.17

TESA



Puertas & Portones Automáticos, S.A. de C.V.

¡Nuestra pasión es la Solución!....

ASSA ABLOY

»CERRADURA PARA PERFIL ANGOSTO DE ALUMINIO 1-3/4".

Vector Placa Larga
Manija - Manija



CÓDIGO	SKU	TIPO
TE-00166-00	89144	Manija - Manija

Vector Placa Larga
Jaladera - Jaladera



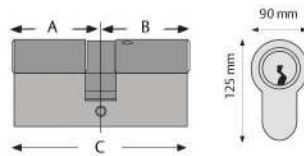
CÓDIGO	SKU	TIPO
TE-00166-00	89147	Jaladera - Jaladera

Vector Placa Larga
Manija - Jaladera



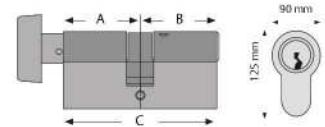
CÓDIGO	SKU	TIPO
TE-00164-00	89145	Manija - Jaladera Izquierda
TE-00165-00	89146	Manija - Jaladera Derecha

Cilindro T5
Llave - Llave



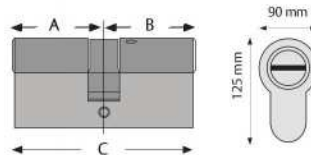
CÓDIGO	SKU	MEDIDA CILINDRO	ACABADO	LARGO INTERIOR A	LARGO INTERIOR B	STOCK
TE-00057-00	86493	70 mm	Niquelado	35 mm	35 mm	MTO

Cilindro T5
Llave - Mariposa



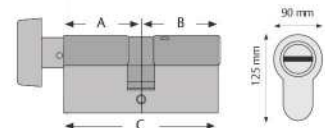
CÓDIGO	SKU	MEDIDA CILINDRO	ACABADO	LARGO INTERIOR A	LARGO INTERIOR B	STOCK
TE-00059-00	86507	70 mm	Niquelado	35 mm	35 mm	MTO

Cilindro T60
Llave - Llave



CÓDIGO	SKU	MEDIDA CILINDRO	ACABADO	LARGO INTERIOR A	LARGO INTERIOR B	STOCK
TE-00158-00	86509	70 mm	Niquelado	35 mm	35 mm	STOCK

Cilindro T60
Llave - Mariposa



CÓDIGO	SKU	MEDIDA CILINDRO	ACABADO	LARGO INTERIOR A	LARGO INTERIOR B	STOCK
TE-00159-00	86520	70 mm	Niquelado	35 mm	35 mm	MTO

(229) 288-1552

portonesautomaticos@adsver.com.mx
portonesautomaticos@prodigy.net.mx



V02.17

(229) 927-5107, 167-8080, 167-8007, 151-7529.



www.adsver.com.mx