

» CONTROLADORES DE SAMÁFOROS CON GPS MOD.C26

DISPOSITIVOS PARA CONTROLADORES DE SEMÁFOROS



Tarjeta de sincronía GPS para controladores de semáforos modelo C26®, marca SEMEX, basada en tecnología GPS (Global Positioning System).

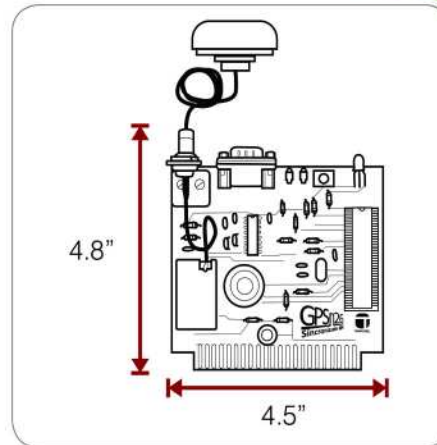
El GPS26 genera la señal de pulso de sincronía y la antena recibe los datos de fecha y hora directo de los satélites.

CARACTERÍSTICAS GENERALES

- Tarjeta modular de 4.8" x 4.5".
- Antena GPS tipo Anti-Vandalismo con cable coaxial de 30 cms.
- Componentes de alto rango de temperatura y tecnología "Thru Hole".
- Capacidad para aplicar hasta 3 ciclos por día.
- 99 eventos (semanal).
- Cuenta con un supercapacitor de respaldo de energía para mantener la hora exacta en caso de fallas en la red eléctrica.
- Manuales de instalación y programación incluidos.

VENTAJAS

- Fácil instalación dentro del mismo gabinete.
- No necesita gastar en nuevos controladores.
- Baja inversión en tecnología de punta.
- No hay necesidad de constantes reajustes en el tiempo.



Programable con: **PRO26**
PROGRAMADOR DE CONTROLADORES

CÓDIGO	SKU	MODELO	DESCRIPCIÓN
TF-00004-00	GPS26	GPS26	TARJETA P/CONTR D/SEMAF MOD.C26

